

## iQ500, Встраиваемый духовой шкаф, 60 x 60 см, Нержавеющая сталь HB517GBS0



1 x Эмалированный противень для выпечки, 1 x Комбинированная решетка, 1 x Универсальный противень

HZG0AS00 ; HZ327000 ; HZ32WA00 ; HZ531010 ; HZ532010 ; HZ538000 ; HZ617000 Форма для пиццы, HZ629070 Противень для гриля, HZ631070 ; HZ632070 Универсальный противень, HZ633001 Крышка для профессионального противня, HZ633070 Профессиональный эмалир. противень, HZ634000 ; HZ636000 Стекланный противень, HZ638000 ; HZ664000 ; HZ66X650 ; HZ915003 :

Сокращает время приготовления благодаря функции «Быстрый разогрев».

- ✓ fastPreheat: быстрое достижения нужной температуры в духовом шкафу.
- ✓ Гранитная эмаль Granite Glance: высококачественное покрытие для легкой очистки камеры духового шкафа.
- ✓ cookControl10: идеальное приготовления блюд с автоматическими программами.
- ✓ Интуитивно понятное управление благодаря подсветке переключателей.
- ✓ 3D-Горячий воздух Плас: непревзойденные результаты выпекания на трёх уровнях благодаря инновационной системе распределения тепла в духовом шкафу.

Встраиваемый / отдельно стоящий прибор: ..... Встраиваемый  
Встроенная система очистки: ..... Гидролитическая очистка  
Необходимые размеры ниши для встраивания (ВхШхГ): 585-595 x 560-568 x 550 мм

Размеры (ВхШхГ): ..... 595 x 594 x 548 мм

Размеры прибора в упаковке (ВхШхГ): ..... 675 x 660 x 690 мм

Материал панели управления: ..... стекло

Материал дверцы: ..... Стекло

Вес нетто: ..... 34.1 кг

Полезный объем камеры: ..... 71 л

Вид нагрева: ..... Гриль большой площади, Горячий воздух gentle, Горячий воздух, Стандартный нагрев, Пицца, Нижний нагрев, Гриль + горячий воздух

Температурный контроль: ..... Механическая регулировка температуры

Количество внутренних лампочек: ..... 1

Длина кабеля электропитания: ..... 120.0 см

EAN-код: ..... 4242003799215

Количество камер в духовом шкафу (2010/30/EC): ..... 1

Класс энергоэффективности (2010/30/EC): ..... A

Энергопотребление за цикл в обычном режиме (2010/30/EC):

0.97 kWh/cycle

Энергопотребление за цикл в режиме конвекции (2010/30/EC):

0.81 kWh/cycle

Индекс энергоэффективности (2010/30/EC): ..... 95.3 %

Мощность подключения: ..... 3600 Вт

Ток : ..... 16 А

Напряжение: ..... 220-240 В

Частота: ..... 50; 60 Гц

Тип штекера: ..... Вилка Gardy с заземлением

Аксессуары в комплекте: ..... 1 x Эмалированный противень для выпечки, 1 x Комбинированная решетка, 1 x Универсальный противень



## iQ500, Встраиваемый духовой шкаф, 60 x 60 см, Нержавеющая сталь NB517GBS0

### Тип духового шкафа и система нагрева:

- 7 видами нагрева: CircoTherm, Верхний/нижний жар, Термогриль, Большой гриль, Режим для пиццы, Нижний жар, Горячий воздух gentle
- Температурный диапазон: 50 °C - 275 °C
- Объем внутренней камеры: 71 л

### Навесные направляющие

- Возможна установка телескопических направляющих

### Дизайн:

- lightControl: подсветка кольца управления
- Поворотный переключатель, Кнопки управления с подсветкой illuminated knobs
- enamel anthracite

### Очистка:

- Программа Очистки

### Комфорт:

- LCD-дисплей (белый)
- Многофункциональные часы Easy Clock
- automatic start
- Дисплей с индикацией температуры
- 10 автоматических программ
- Дверца духовки с амортизатором SoftClose
- Кнопка открытия дверцы
- Поддерживающие системы: Автоматические программы
- Галогенное внутреннее освещение
- Система охлаждения прибора

### Принадлежности:

- Решетка

### Окружающая среда / Безопасность:

- Макс. температура нагрева окна 50° C
- Защитное отключение

### Техническая информация:

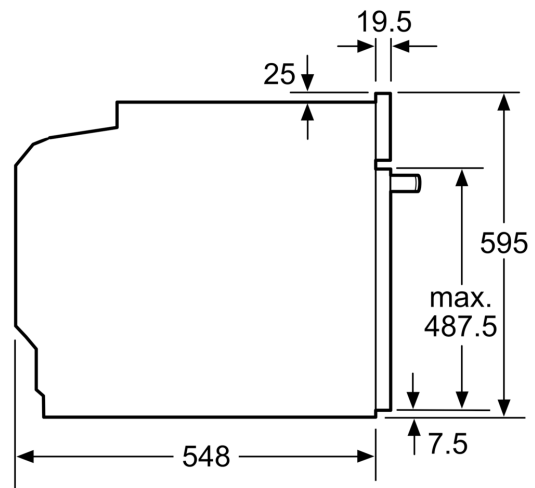
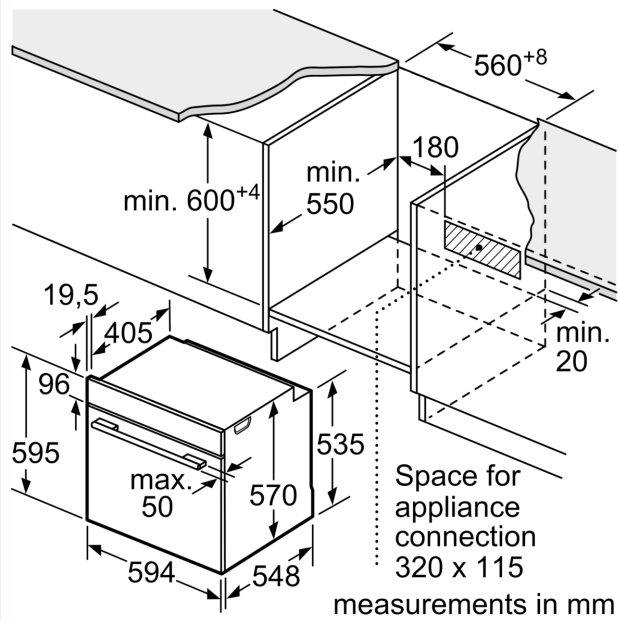
- Длина сетевого кабеля: 120 см
- Норма напряжения 220 - 240 VВ
- Мощность подключения: 3.6 кВт
- Класс энергоэффективности (в соответствии с нормами EU Nr. 65/2014): A(в диапазоне классов энергоэффективности от A+++ до D)
- Энергопотребление за цикл в обычном режиме: 0.97 кВт/ч
- Энергопотребление за цикл в режиме конвекции с вентилятором: 0.81 кВт/ч
- Количество камер: 1 Источник нагрева: электричество Объем камеры: 71 л

### Размеры:

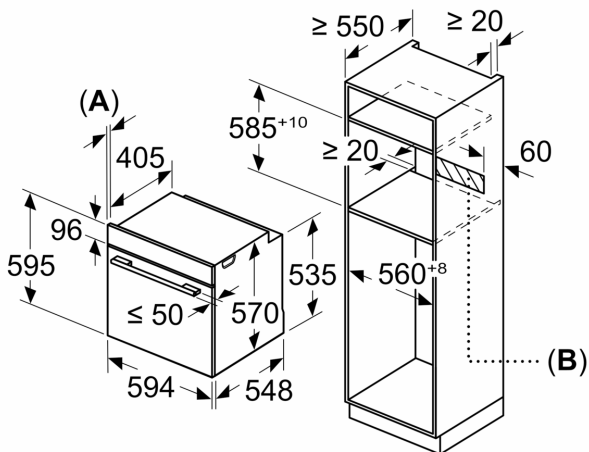
- Размеры прибора (ВxШxГ): 595 мм x 594 мм x 548 мм

- Размеры ниши для встраивания (ВxШxГ): 585 мм - 595 мм x 560 мм - 568 мм x 550 мм
- Пожалуйста, придерживайтесь размеров для встраивания, указанных на схеме монтажа

iQ500, Встраиваемый духовой шкаф, 60 x 60 см,  
Нержавеющая сталь  
NB517GBS0



Measurements in mm



**A:** 19.5 mm  
**B:** Space for appliance connection 320 x 115 mm

Installation with a hob.

