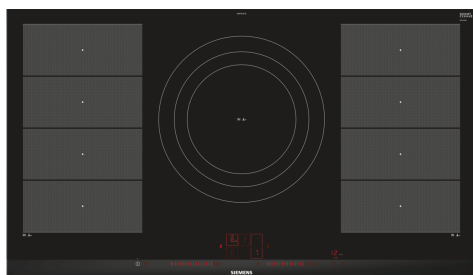


iQ700, Варочная поверхность Flex induction , 90 см, Черный, монтаж с рамкой EX975LVC1E



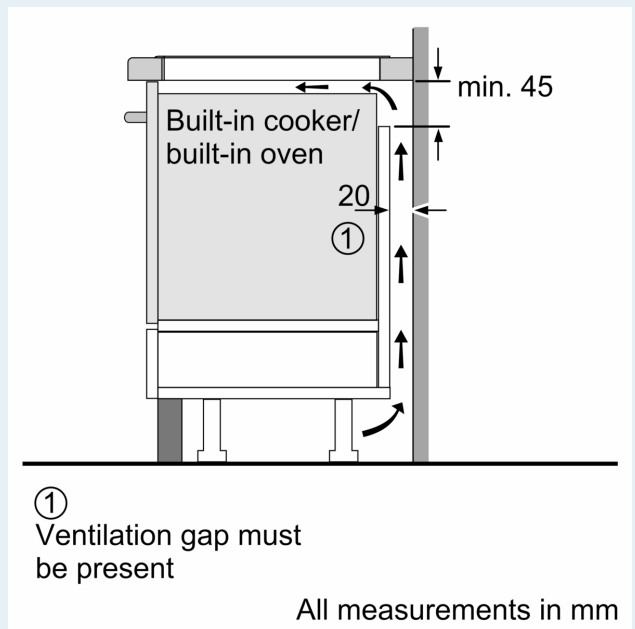
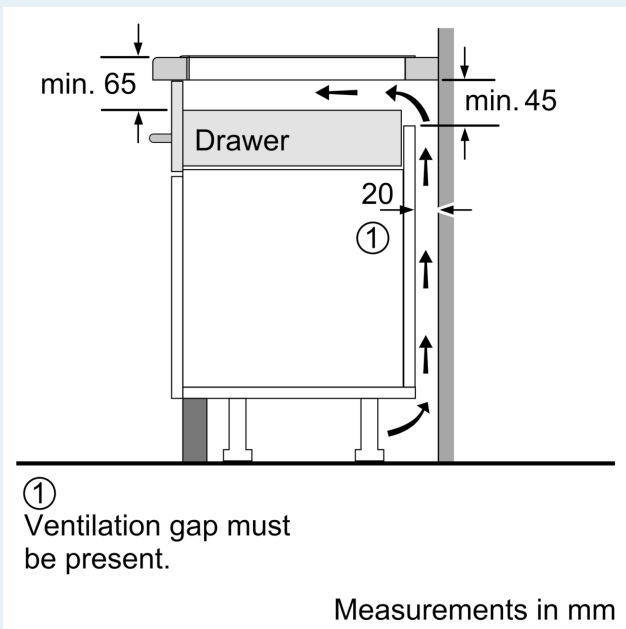
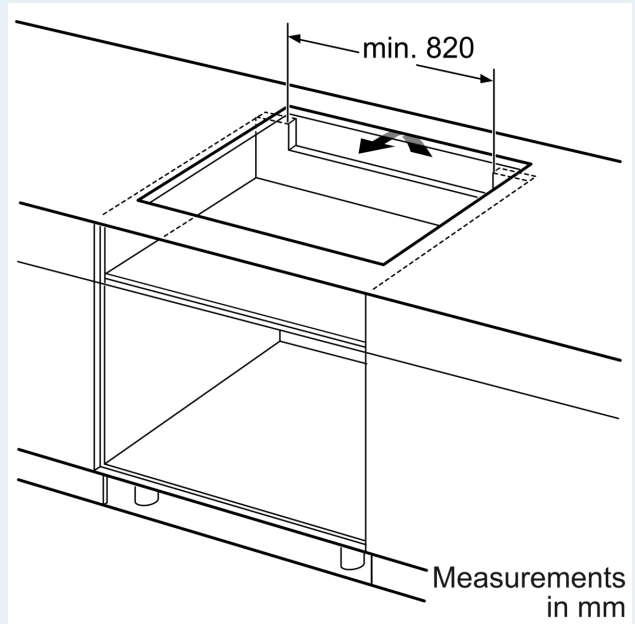
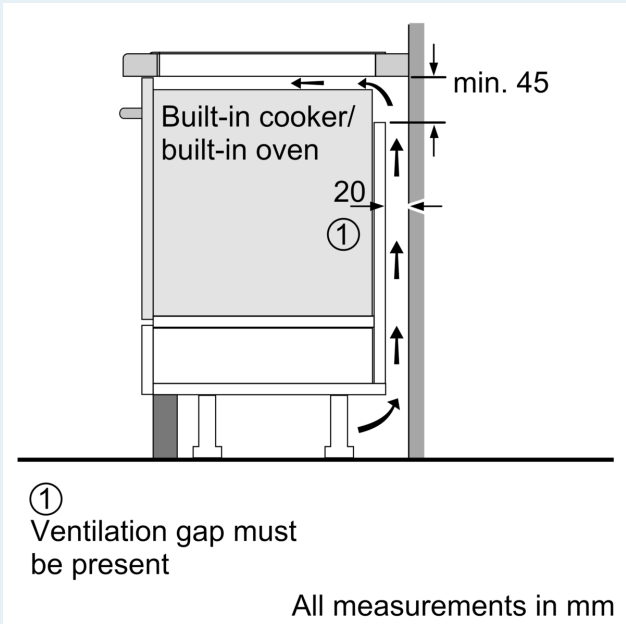
HZ32WA00 ; HZ390011 ; HZ390012 ; HZ390210 Кастрюля, диаметр 15см, HZ390220 Системная сковорода диаметром 19 см, HZ390230 Системная сковорода диаметром 21 см, HZ390240 ; HZ390250 Кастрюля, диаметр 28см, HZ390512 Сковорода для панелей с сенсором ж, HZ390522 Сковорода для панелей с сенсором ж, HZ394301 Соединит. планка для модулей Domino, HZ9ES100 ; HZ9FE280 ; HZ9FF010 ; HZ9FF030 ; HZ9FF040 ; HZ9SE030 Сет из 2-х кастрюль и сковороды, HZ9SE040 ; HZ9SE060 ; HZ9TY010 Противень тепан

- ✓ Поверхность flexInduction - возможность объединить варочные зоны.
- ✓ Сенсор жарки fryingSensor plus контролирует температуру внутри сковороды настолько точно, что Ваши блюда всегда будут идеально приготовлены.
- ✓ powerMove Plus: интуитивный контроль за приготовлением любимых блюд благодаря трем зонам поверхности с разной, предварительно настроенной, мощностью.
- ✓ Функция powerBoost: до 50% больше мощности для быстрого закипания
- ✓ Функция таймера гарантирует автоматическое отключение конфорки точно в указанное Вами время

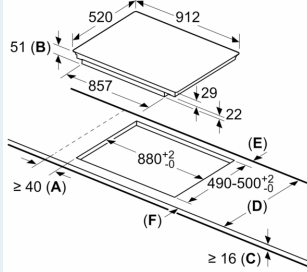
Навание продукта/продуктовая группа: Керамическая зона приготовления
 Встраиваемый / отдельно стоящий прибор: Встраиваемый
 Источник питания: Электрика
 Количество позиций, которые могут работать одновременно: 5
 Необходимые размеры ниши для встраивания (ВхШхГ): 51 x 880-880 x 490-500 мм
 Ширина прибора: 912 мм
 Размеры (ВхШхГ): 51 x 912 x 520 мм
 Размеры прибора в упаковке (ВхШхГ): 126 x 1073 x 603 мм
 Вес нетто: 19.2 кг
 Общий вес: 23.0 кг
 Индикатор остаточного тепла: Отдельный
 Расположение панели управления: Фронтальная панель управления
 Основной материал поверхности: Керамический
 Цвет поверхности: Черный, Матовый алюминий
 Длина кабеля электропитания: 110.0 см
 EAN-код: 4242003705599
 Напряжение: 220-240 В
 Частота: 50; 60 Гц



iQ700, Варочная поверхность
 Flex induction , 90 см, Черный,
 монтаж с рамкой
 EX975LVC1E



measurements in mm



- A:** Minimum distance from the hob cut-out to the wall.
- B:** Recessed depth
- C:** The clearance between the surface of the worktop and the top of the front of the oven must be 30 mm. See space requirements for the oven.

The worktop into which the hob is installed must withstand loads of approx. 60 kg; suitable substructures must be used if required.

D	E	F
585-600	50	≥ 35
> 600	≥ 50	≥ 50