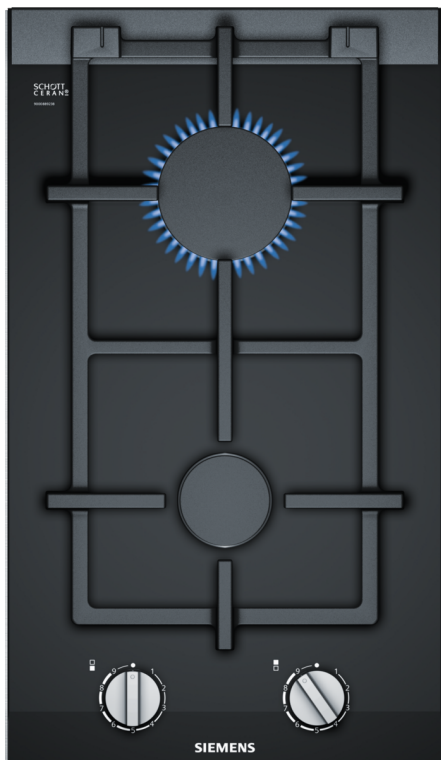


## iQ700, Газовая варочная поверхность "домино", 30 см, Керамический, Черный ER3A6BB70



Газовая варочная поверхность с технологией stepFlame: сверхточное 9-уровневая регулировка высоты пламени

- ✓ Технология stepFlame: точная регулировка и контроль пламени благодаря 9 уровням мощности
- ✓ Чугунные решетки, пригодные для мытья в посудомоечной машине: комфорт, о котором Вы мечтали
- ✓ Сплошные чугунные решетки для посуды: высококачественные материалы и обработка.
- ✓ Особливий плоский дизайн пальників
- ✓ Газовая варочная панель шириной 30 см идеально подходит для комбинирования с другими варочными панелями Domino.

Навание продукта/продуктовая группа: .....Газ. пов. варио/домино с управл.

Навание продукта/продуктовая группа: .....Газ. пов. варио/домино с управл.

Встраиваемый / отдельно стоящий прибор: ..... Встраиваемый

Встраиваемый / отдельно стоящий прибор: ..... Встраиваемый

Источник питания: .....Газ

Источник питания: .....Газ

Количество позиций, которые могут работать одновременно: 2

Количество позиций, которые могут работать одновременно: 2

Необходимые размеры ниши для встраивания (ВхШхГ): .... 45 x 270 x 490-500 мм

Необходимые размеры ниши для встраивания (ВхШхГ): .... 45 x 270 x 490-500 мм

Ширина прибора: ..... 302 мм

Ширина прибора: ..... 302 мм

Размеры (ВхШхГ): ..... 47 x 302 x 520 мм

Размеры (ВхШхГ): ..... 47 x 302 x 520 мм

Размеры прибора в упаковке (ВхШхГ): ..... 190 x 380 x 580 мм

Размеры прибора в упаковке (ВхШхГ): ..... 190 x 380 x 580 мм

Вес нетто: ..... 6.2 кг

Вес нетто: ..... 6.2 кг

Общий вес: ..... 7.1 кг

Общий вес: ..... 7.1 кг

Индикатор остаточного тепла: ..... Отдельный

Индикатор остаточного тепла: ..... Отдельный

Расположение панели управления: .....Фронтальная панель управления

Расположение панели управления: .....Фронтальная панель управления

Основной материал поверхности: .....Керамический

Основной материал поверхности: .....Керамический

Цвет поверхности: ..... Черный, Матовый алюминий

Цвет поверхности: ..... Черный, Матовый алюминий

Цвет рамы: ..... Черный

Цвет рамы: ..... Черный

Длина кабеля электропитания: ..... 100.0 см

Длина кабеля электропитания: ..... 100.0 см

EAN-код: ..... 4242003925669

EAN-код: ..... 4242003925669

Мощность подключения газа: .....4700 Вт

Мощность подключения газа: .....4700 Вт

Ток : ..... 3 А

Ток : ..... 3 А

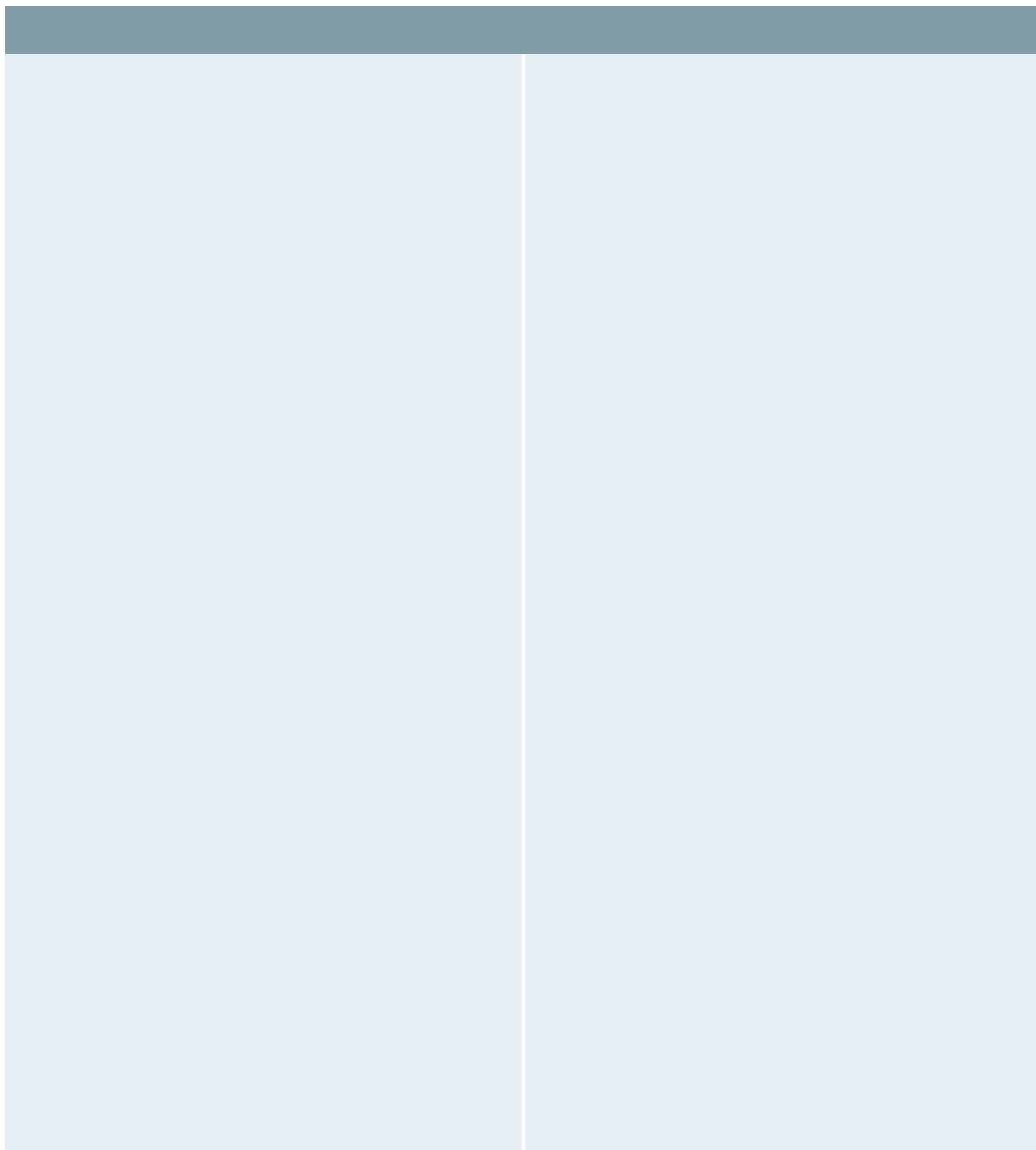
Напряжение: ..... 220-240 В

HZ298105 Simmer plate  
 HZ298114 Подставка для небольших кастрюль  
 HZ394301 Соединит. планка для модулей Domino

Напряжение: ..... 220-240 В  
Частота: ..... 50; 60 Гц  
Частота: ..... 50; 60 Гц

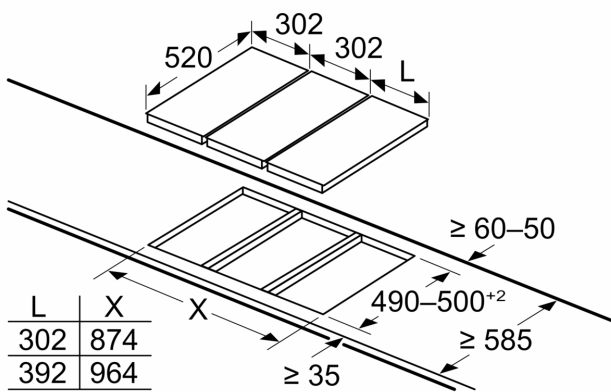


**iQ700, Газовая варочная  
поверхность "домино", 30 см,  
Керамический, Черный  
ER3A6BB70**



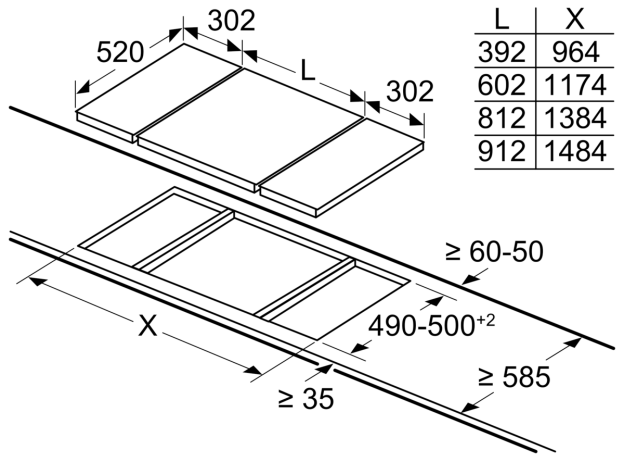
iQ700, Газовая варочная поверхность "домино", 30 см, Керамический, Черный ER3A6BB70

Measurements in mm



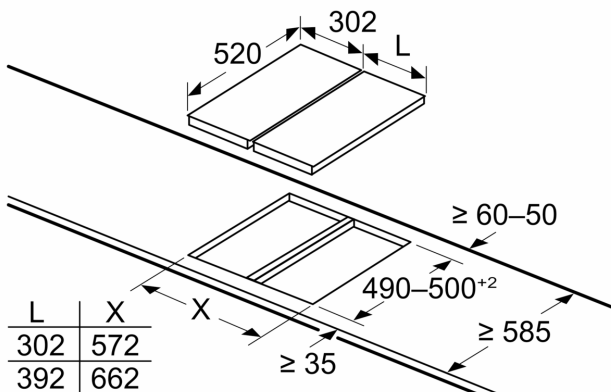
If two or more elements are installed right next to one another, one or several installation kits are required (2 elements 1 installation kit, 3 elements 2 installation kits, etc.)

measurements in mm



When installing two Domino units right next to a hob, two assembly kits (HZ394301) are required.

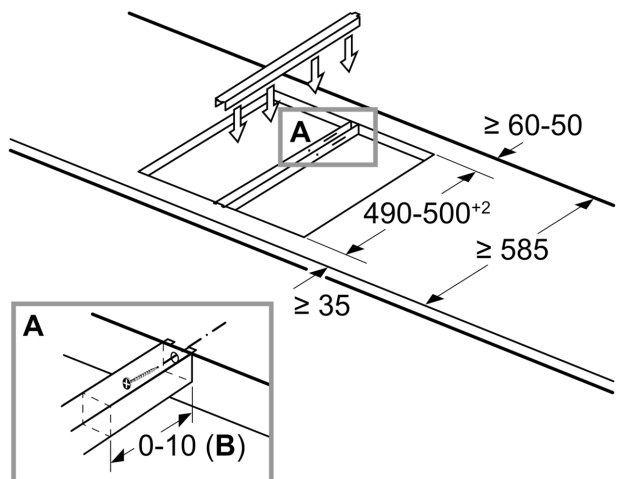
Measurements in mm



If two or more elements are installed right next to one another, one or several installation kits are required (2 elements 1 installation kit, 3 elements 2 installation kits, etc.)

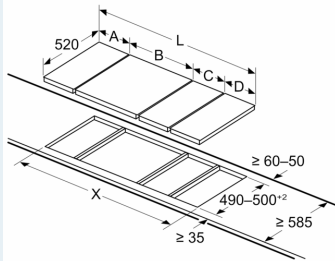
measurements in mm

Assembly kit (HZ394301) for Domino



**B:** Dependent on the cut-out depth

Measurements in mm  
**Picture for the table Domino combination possibilities with corresponding devices and cutout dimensions**



If two or more elements are installed right next to one another, one or several installation kits are required (2 elements 1 installation kit, 3 elements 2 installation kits, etc.)

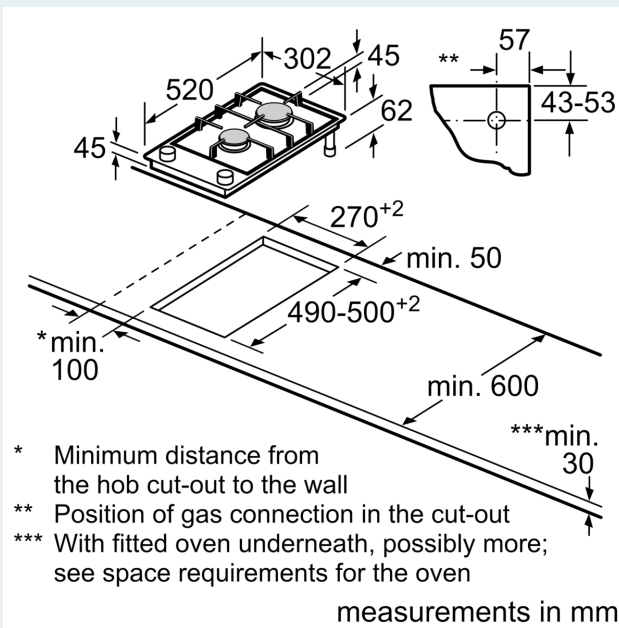
Cutout dimension (X) depending on the combination (see combination table)

measurements in mm  
 Domino combination options with corresponding appliance and cut-out dimensions

Width category: 30 40 60 70 80 90  
 Appliance width: 302 392 602 710 812 912

	A	B	C	D	L	X
2x30	302	302	-	-	604	572
1x30, 1x40	302	392	-	-	694	662
1x30, 1x60	302	602	-	-	904	872
1x30, 1x70*	302	710	-	-	1012	980
1x30, 1x80	302	812	-	-	1114	1082
1x30, 1x90	302	912	-	-	1214	1182
2x40	392	392	-	-	784	752
1x40, 1x60	392	602	-	-	994	962
1x40, 1x70*	392	710	-	-	1102	1070
1x40, 1x80	392	812	-	-	1204	1172
1x40, 1x90	392	912	-	-	1304	1272
3x30	302	302	302	-	906	874
2x30, 1x40	302	302	392	-	996	964
2x30, 1x60	302	302	602	-	1206	1174
2x30, 1x70*	302	302	710	-	1314	1282
2x30, 1x80	302	302	812	-	1416	1384
2x30, 1x90	302	302	912	-	1516	1484
1x30, 2x40	302	392	392	-	1086	1054
1x30, 1x40, 1x60	302	392	602	-	1296	1264
1x30, 1x40, 1x70*	302	392	710	-	1404	1372
1x30, 1x40, 1x80	302	392	812	-	1506	1474
1x30, 1x40, 1x90	302	392	912	-	1606	1574
3x40	392	392	392	-	1176	1144
2x40, 1x60	392	392	602	-	1386	1354
4x30	302	302	302	302	1208	1176
3x30, 1x40	302	302	302	392	1298	1266
2x30, 2x40	302	302	392	392	1388	1356
1x30, 3x40	302	392	392	392	1478	1446
1x30, 1x75	302	750	-	-	1052	1016
1x40, 1x75	392	750	-	-	1142	1106
2x30, 1x75	302	302	750	-	1354	1318
1x30, 1x40, 1x75	302	392	750	-	1444	1408

\* Not possible with 70 cm induction hob



- \* Minimum distance from the hob cut-out to the wall
  - \*\* Position of gas connection in the cut-out
  - \*\*\* With fitted oven underneath, possibly more; see space requirements for the oven
- measurements in mm