

**Серия 2, Вытяжка для настенного монтажа, Прозрачное стекло с принтом черного цвета DWK63PJ61T**



DWZ1BK5K2 Вентиляционный канал  
 DWZ1BK6Y2 Клапан обратного потока воздуха  
 DWZ6BK5E2 Угольный фильтр

**Настенная вытяжка: полная свобода в проектировании кухни.**

- **Светодиодная подсветка:** энергосберегающее освещение обеспечивает четкое и яркое освещение зоны варочной панели.
- **Металлический жиропоглощающий фильтр обеспечивает свежий воздух до, во время и после приготовления.**
- **Три режима работы вытяжки, соответствующие вашему стилю приготовления.**
- **Работа в режиме рециркуляции с помощью специальных аксессуаров (не входят в комплект)**

Тип: .....Wall-mounted  
 Длина кабеля электропитания: ..... 150.0 cm  
 Высота: ..... 340 мм  
 Минимальное расстояние над электрической варочной поверхностью: .....450 мм  
 Минимальное расстояние над газовой варочной поверхностью:650 мм  
 Вес нетто: ..... 12.9 кг  
 Тип управления: ..... Механическое  
 Количество настроек скорости: ..... 3 степени  
 Максимальная мощность отвода воздуха: .....360 m<sup>3</sup>/h  
 Макс. мощность рециркуляции воздуха: ..... 243 m<sup>3</sup>/h  
 Максимальный воздушный поток: ..... 360 m<sup>3</sup>/h  
 Количество точек освещения: ..... 2  
 Уровень шума: ..... 64 дБ (A) при 1 пВт  
 Диаметр вытяжного патрубка: ..... 150 / 120 мм  
 Материал жироулавливающего фильтра: ..... Моющийся алюминий  
 EAN-код: ..... 4242005445592  
 Ток : ..... KSA A  
 Напряжение: ..... 220-240 В  
 Частота: ..... 50 Гц  
 Тип штекера: ..... Вилка Gardy с заземлением  
 Типы установки: ..... Для настенного монтажа



## **Серия 2, Вытяжка для настенного монтажа, Прозрачное стекло с принтом черного цвета DWK63PJ61T**

### **Настенная вытяжка: полная свобода в проектировании кухни.**

---

**Вариант:**

- Для настенного монтажа над варочной поверхностью
- Наклонный дизайн

**Дизайн:**

- Механическое управление, кнопки
- Металлический жироулавливающий фильтр, пригодный для мытья в посудомоечной машине

**Техническая информация:**

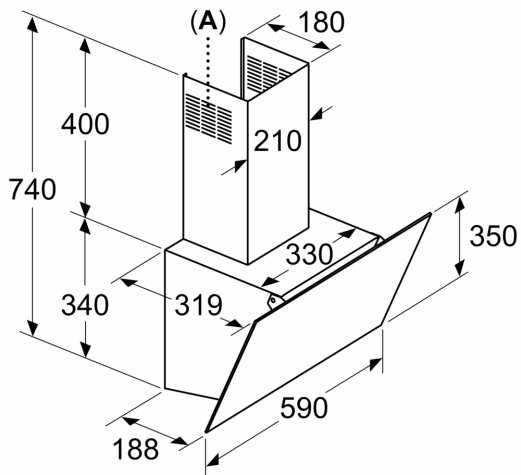
- 3 ступени мощности
- Мощность отвода воздуха согласно EN 61591: макс. 360 м<sup>3</sup>/ч
- 2 x LED 5W
- Возможность работы в режиме отвода или циркуляции воздуха
- Recirculating kit

**Удобство:****Размеры:**

- Ширина: 59 см
- Размеры (отвод воздуха) (ВхШхГ): 740-1115 x 590 x 319 мм
- Размеры (рециркуляция) (ВхШхГ): 740-1015 x 590 x 319 мм
- Труба Ø 150 мм (Ø 120 мм в комплекте)

**Серия 2, Вытяжка для настенного монтажа, Прозрачное стекло с принтом черного цвета DWK63PJ61T**

Measurements in mm



**A:** Air outlet – slots for exhaust air to be mounted facing down

Measurements in mm

