

**Серия 2, Вытяжка для настенного монтажа, Прозрачное стекло с принтом белого цвета
DWK63PJ20T**



DWZ1BK5K2 Вентиляционный канал
DWZ1BK6Y2 Клапан обратного потока воздуха
DWZ6BK5E2 Угольный фильтр


Настенная вытяжка: полная свобода в проектировании кухни.

- **Светодиодная подсветка:** энергосберегающее освещение обеспечивает четкое и яркое освещение зоны варочной панели.
- **Металлический жиропоглощающий фильтр обеспечивает свежий воздух до, во время и после приготовления.**
- **Три режима работы вытяжки, соответствующие вашему стилю приготовления.**
- **Работа в режиме рециркуляции с помощью специальных аксессуаров (не входят в комплект)**

Тип:Wall-mounted
 Длина кабеля электропитания: 150.0 cm
 Высота: 340 мм
 Минимальное расстояние над электрической варочной поверхностью:450 мм
 Минимальное расстояние над газовой варочной поверхностью:650 мм
 Вес нетто: 12.9 кг
 Тип управления: Механическое
 Количество настроек скорости: 3 степени
 Максимальная мощность отвода воздуха:360 m³/h
 Макс. мощность рециркуляции воздуха: 243 m³/h
 Максимальный воздушный поток: 360 m³/h
 Количество точек освещения: 2
 Уровень шума: 64 дБ (A) при 1 пВт
 Диаметр вытяжного патрубка: 120 / 150 мм
 Материал жироулавливающего фильтра:Моющийся алюминий
 EAN-код: 4242005445615
 Ток : KSA A
 Напряжение: 220-240 В
 Частота: 50 Гц
 Тип штекера: Вилка Gardy с заземлением
 Типы установки: Для настенного монтажа



4 242005 445615



Серия 2, Вытяжка для настенного монтажа, Прозрачное стекло с принтом белого цвета DWK63PJ20T

Настенная вытяжка: полная свобода в проектировании кухни.

Вариант:

- Для настенного монтажа над варочной поверхностью
- Наклонный дизайн

Дизайн:

- Механическое управление, кнопки
- Металлический жироулавливающий фильтр, пригодный для мытья в посудомоечной машине

Техническая информация:

- 3 ступени мощности
- Мощность отвода воздуха согласно EN 61591: макс. 360 м³/ч
- 2 x LED 5W
- Возможность работы в режиме отвода или циркуляции воздуха
- Recirculating kit

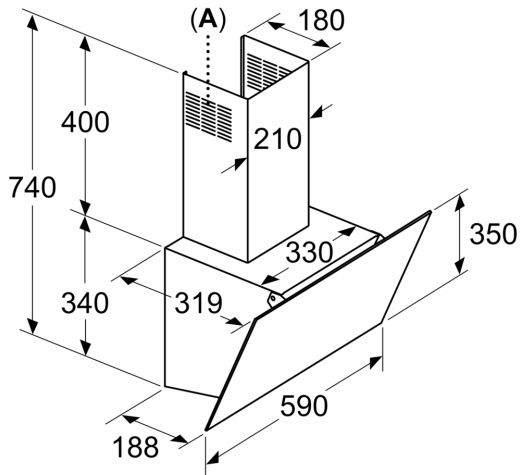
Удобство:

Размеры:

- Ширина: 59 см
- Размеры (отвод воздуха) (ВхШхГ): 740-1115 x 590 x 319 мм
- Размеры (рециркуляция) (ВхШхГ): 740-1015 x 590 x 319 мм
- Труба Ø 150 мм (Ø 120 мм в комплекте)

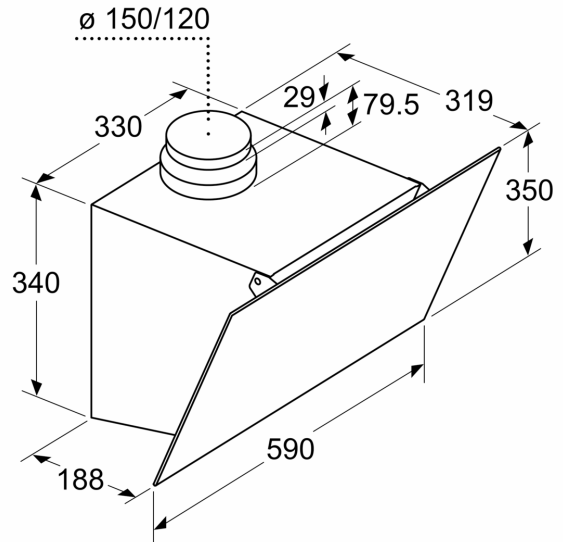
Серия 2, Вытяжка для настенного монтажа, Прозрачное стекло с принтом белого цвета DWK63PJ20T

Measurements in mm

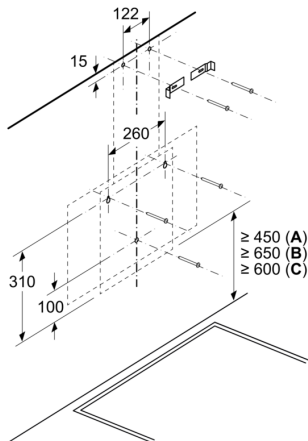


A: Air outlet – slots for exhaust air to be mounted facing down

Measurements in mm



Measurements in mm



A: Electric

B: Gas - from upper edge of pan support

C: Electric - for Australia and New Zealand