

**Серия 4, Вытяжка для настенного монтажа, 60 см, Прозрачное стекло с принтом черного цвета
DWK065G60R**



DWA0LK6A Угольный фильтр

Настенная вытяжка: полная свобода в проектировании кухни.

- **Металлический жиропоглощающий фильтр обеспечивает свежий воздух до, во время и после приготовления.**
- **Светодиодная подсветка: энергосберегающее освещение обеспечивает четкое и яркое освещение зоны варочной панели.**
- **Работа в режиме рециркуляции с помощью специальных аксессуаров (не входят в комплект)**

Тип:Wall-mounted
 Длина кабеля электропитания: 130.0 cm
 Высота: 354 mm
 Минимальное расстояние над электрической варочной поверхностью:470 mm
 Минимальное расстояние над газовой варочной поверхностью:570 mm
 Вес нетто: 11.8 kg
 Тип управления:Электронное
 Количество настроек скорости: 3 степени
 Максимальная мощность отвода воздуха:593 m³/h
 Макс. мощность рециркуляции воздуха: 330 m³/h
 Максимальный воздушный поток:593 m³/h
 Количество точек освещения:2
 Уровень шума: 67 дБ (A) при 1 пВт
 Диаметр вытяжного патрубка: 150 / 120 mm
 Материал жироулавливающего фильтра:Моющийся алюминий
 EAN-код:4242005030460
 Мощность подключения:216 Вт
 Ток :10 А
 Напряжение: 220-240 В
 Частота: 50 Гц
 Тип штекера:Вилка Gardy с заземлением
 Типы установки:Для настенного монтажа



Серия 4, Вытяжка для настенного монтажа, 60 см, Прозрачное стекло с принтом черного цвета DWK065G60R

Настенная вытяжка: полная свобода в проектировании кухни.

- DWK065G60R Черный
- 60 см, Вытяжка

Вариант:

- Для настенного монтажа над варочной поверхностью
- Наклонный дизайн

Дизайн:

- Черный со стеклянным куполом
- Крышка фильтра из стекла

Техническая информация:

- Возможность работы в режиме отвода или циркуляции воздуха
- Recirculating kit

Производительность:

- touchControl с LED-освещение
- Электронное управление через touchControl с LED-освещение
- 2 x LED 3W

Мощность:

- 3 ступени мощности
- Двухканальный высокопроизводительный мотор с вентилятором
- Максимальная мощность отвода воздуха: 593
- Мощность подключения: 216 Вт

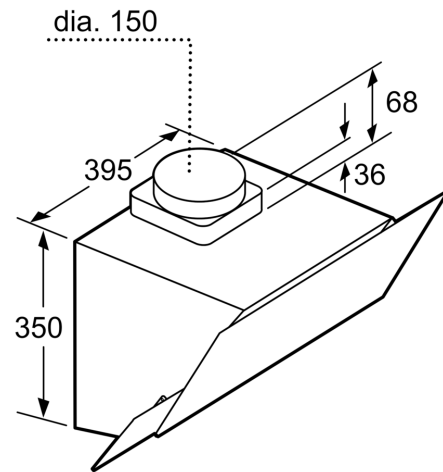
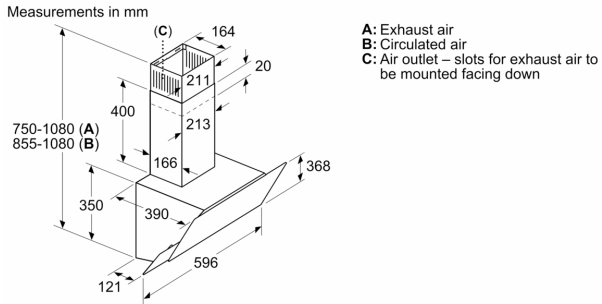
Удобство:

- Отвод воздуха по краям
- Металлический жироулавливающий фильтр, пригодный для мытья в посудомоечной машине

Размеры:

- Труба Ø 150 мм (Ø 120 мм в комплекте)
- Ширина: 60 см
- Размеры прибора в режиме отвода воздуха (В x Ш x Г): 750 - 1080 x 596 x 386 мм
- Размеры прибора в режиме рециркуляции (В x Ш x Г): 860 - 1080 x 596 x 386 мм

Серия 4, Вытяжка для настенного монтажа, 60 см, Прозрачное стекло с принтом черного цвета DWK065G60R



measurements in mm

