

**Серия 4, Вытяжка для настенного монтажа, 60 см, Прозрачное стекло с принтом белого цвета  
DWK065G20R**



DWA0LK6A Угольный фильтр

**Настенная вытяжка: полная свобода в проектировании кухни.**

- **Металлический жиропоглощающий фильтр обеспечивает свежий воздух до, во время и после приготовления.**
- **Светодиодная подсветка: энергосберегающее освещение обеспечивает четкое и яркое освещение зоны варочной панели.**
- **Три режима работы вытяжки, соответствующие вашему стилю приготовления.**

Тип: .....Wall-mounted  
 Длина кабеля электропитания: ..... 130.0 cm  
 Высота: ..... 354 mm  
 Минимальное расстояние над электрической варочной поверхностью: .....470 mm  
 Минимальное расстояние над газовой варочной поверхностью: .....570 mm  
 Вес нетто: ..... 11.8 kg  
 Тип управления: .....Электронное  
 Количество настроек скорости: ..... 3 степени  
 Максимальная мощность отвода воздуха: .....593 m<sup>3</sup>/h  
 Макс. мощность рециркуляции воздуха: ..... 330 m<sup>3</sup>/h  
 Максимальный воздушный поток: .....593 m<sup>3</sup>/h  
 Количество точек освещения: .....2  
 Уровень шума: ..... 67 дБ (A) при 1 пВт  
 Диаметр вытяжного патрубка: ..... 150 / 120 mm  
 Материал жироулавливающего фильтра: .....Моющийся алюминий  
 EAN-код: .....4242005030675  
 Мощность подключения: .....216 Вт  
 Ток : .....10 А  
 Напряжение: ..... 220-240 В  
 Частота: ..... 50 Гц  
 Тип штекера: .....Вилка Gardy с заземлением  
 Типы установки: .....Для настенного монтажа



## **Серия 4, Вытяжка для настенного монтажа, 60 см, Прозрачное стекло с принтом белого цвета DWK065G20R**

**Настенная вытяжка: полная свобода в проектировании кухни.**

---

**Дизайн:**

**Техническая информация:**

- Для настенного монтажа над варочной поверхностью
- Возможность работы в режиме отвода или циркуляции воздуха
- белый со стеклянным куполом

**Окружающая среда и безопасность:**

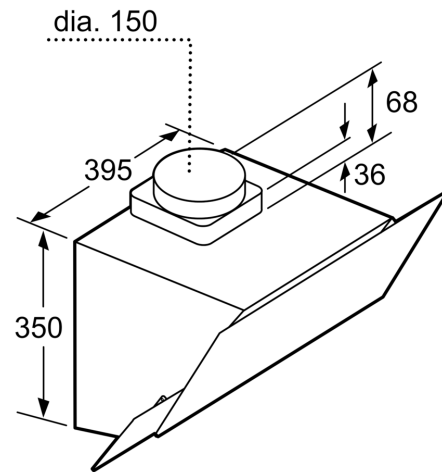
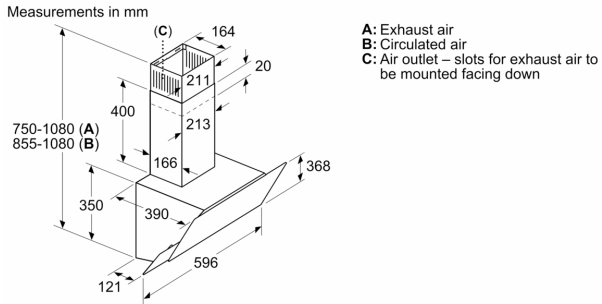
**Удобство:**

- Электронное управление через touchControl с LED-освещение
- Крышка фильтра из стекла
- 3 ступени мощности
- 2 x LED 3W
- Металлический жироулавливающий фильтр, пригодный для мытья в посудомоечной машине

**Размеры:**

- Ширина: 60 см
- Размеры (отвод воздуха) (ВхШхГ): 750-1080 x 596 x 386 мм
- Размеры (рециркуляция) (ВхШхГ): 860-1080 x 596 x 386 мм
- Труба Ø 150 мм (Ø 120 мм в комплекте)

**Серия 4, Вытяжка для настенного монтажа, 60 см, Прозрачное стекло с принтом белого цвета DWK065G20R**



measurements in mm

