

Серия 4, Вытяжка для настенного монтажа, 60 см, Прозрачное стекло с принтом черного цвета DWF65AJ60T



- **Удобная чистка и уход:** скрытые винтики и провода, а также скругленные края невероятно облегчают чистку прибора.
- **Металлический жиропоглощающий фильтр обеспечивает свежий воздух до, во время и после приготовления.**

Тип:Wall-mounted
 Длина кабеля электропитания: 118.0 cm
 Высота: 420 мм
 Минимальное расстояние над электрической варочной поверхностью:450 мм
 Минимальное расстояние над газовой варочной поверхностью:500 мм
 Вес нетто: 15.0 кг
 Тип управления:Электронное
 Количество настроек скорости:3 степени
 Максимальная мощность отвода воздуха: 649 m³/h
 Макс. мощность рециркуляции воздуха: 350 m³/h
 Максимальный воздушный поток: 649 m³/h
 Количество точек освещения: 2
 Уровень шума: 68 дБ (A) при 1 пВт
 Диаметр вытяжного патрубка: 120 / 150 мм
 Материал жироулавливающего фильтра:Моющийся алюминий
 EAN-код:4242005284306
 Мощность подключения:252 Вт
 Ток : 10 А
 Напряжение: 220-240 В
 Частота: 50 Гц
 Тип штекера:Вилка Gardy с заземлением
 Типы установки: Для настенного монтажа

DWA0KP6A Угольный фильтр



Серия 4, Вытяжка для настенного монтажа, 60 см, Прозрачное стекло с принтом черного цвета DWF65AJ60T

Вариант:

- Для настенного монтажа над варочной поверхностью
- Flat brand design

Дизайн:

- touchControl с LED-освещение
- Металлический жироулавливающий фильтр, пригодный для мытья в посудомоечной машине

Техническая информация:

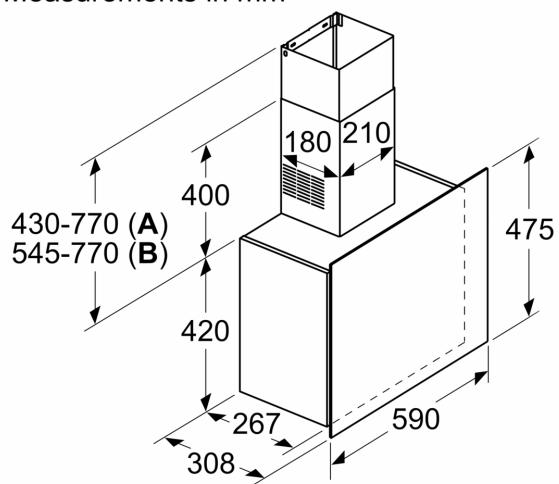
- 3 ступени мощности
- Мощность отвода воздуха согласно EN 61591: макс. 649 м³/ч
- 2 x LED spot 1W
- Возможность работы в режиме отвода или циркуляции воздуха
- Recirculating kit

Удобство:**Размеры:**

- Ширина: 59 см
- Размеры (отвод воздуха) (ВхШхГ): 850-1190 x 590 x 308 мм
- Размеры (рециркуляция) (ВхШхГ): 965-1190 x 590 x 308 мм
- Труба Ø 150 мм (Ø 120 мм в комплекте)

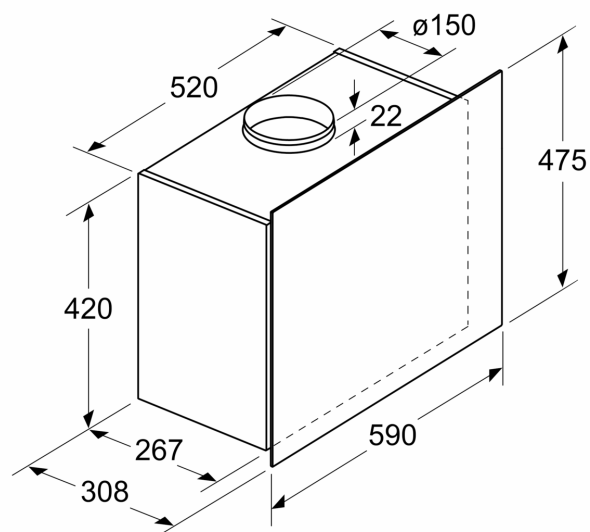
Серия 4, Вытяжка для настенного монтажа, 60 см, Прозрачное стекло с принтом черного цвета DWF65AJ60T

Measurements in mm

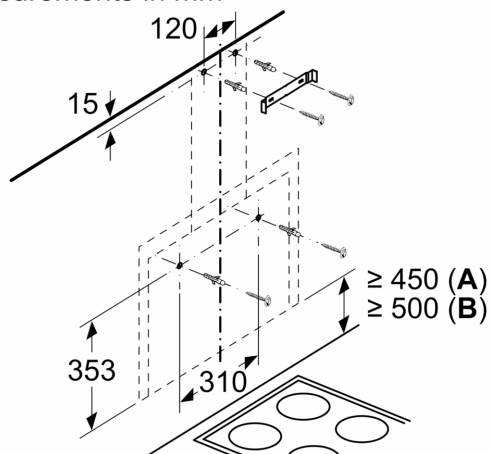


A: Exhaust air
B: Circulated air

Measurements in mm



Measurements in mm



From upper edge of pan support

A: Electric
B: Gas