

**Серия 4, Вытяжка для настенного монтажа, 90 см, Нержавеющая сталь  
DWB96DM50**



DWZ1DX114 ; DWZ1DX116 Integrated CleanAir Recirculation Kit, DZZ1XX1B6 Угольный фильтр, HEZG9AS00S Адаптер, DWZ1FX5C6 Набор для поджига, DWZ1FX5D1 Long Life recirculation kit external, DZZ0XX0P0 Угольный фильтр, DHZ9551 Панель из нержавеющей стали, DWZ0DX0A0 Угольный фильтр, DWZ0DX0U0 Комплект для работы в режиме циркуляции, DWZ0XX0J0 Integrated CleanAir Recirculation Kit, DWZ1DX1B4 ;, DHZ1225 Вентиляционный канал, DHZ1235 Вентиляционный канал, DHZ9550 Панель из нержавеющей стали

**Вытяжка Vox-Design:  
производительность и гармоничное  
сочетание с кухонным дизайном.**

- **Светодиодная подсветка:** энергосберегающее освещение обеспечивает четкое и яркое освещение зоны варочной панели.
- **Особенно тихая:** максимальная производительность вытяжки при минимальном шуме.
- **Интенсивный режим:** более быстрое и эффективное устранение кухонных запахов.

Тип: .....Wall-mounted  
 Длина кабеля электропитания: ..... 130.0 cm  
 Высота вытяжного канала: .....583-912/583-1022 мм  
 Высота: .....53 мм  
 Минимальное расстояние над электрической варочной поверхностью: .....550 мм  
 Минимальное расстояние над газовой варочной поверхностью:650 мм  
 Вес нетто: ..... 13.3 кг  
 Тип управления: .....Электронное  
 Количество настроек скорости: .... 3 степени + интенсивный режим  
 Максимальная мощность отвода воздуха: .....372 m<sup>3</sup>/h  
 Режим усиления рециркуляции воздуха: ..... 441 m<sup>3</sup>/h  
 Макс. мощность рециркуляции воздуха: ..... 337 m<sup>3</sup>/h  
 Режим усиления отвода воздуха: .....604 m<sup>3</sup>/h  
 Максимальный воздушный поток: .....372 m<sup>3</sup>/h  
 Количество точек освещения: ..... 2  
 Уровень шума: ..... 60 дБ (А) при 1 пВт  
 Диаметр вытяжного патрубка: ..... 120 / 150 мм  
 Материал жироулавливающего фильтра: .....Моющийся алюминий  
 EAN-код: ..... 4242005039593  
 Мощность подключения: .....220 Вт  
 Ток : .....10 А  
 Напряжение: ..... 220-240 В  
 Частота: .....50; 60 Гц  
 Тип штекера: .....Вилка Gardy с заземлением  
 Типы установки: ..... Для настенного монтажа



## **Серия 4, Вытяжка для настенного монтажа, 90 см, Нержавеющая сталь DWB96DM50**

### **Вытяжка Vox-Design: производительность и гармоничное сочетание с кухонным дизайном.**

#### **Вариант:**

- 90 см Вытяжка
- Ширина: 90 см

#### **Техническая информация:**

- Возможность работы в режиме отвода или циркуляции воздуха
- Recirc. kit or clean air kit
- Класс энергоэффективности: B (в диапазоне классов энергоэффективности от A+++ до D)
- Среднее энергопотребление: 48.5кВт·ч/год
- Класс эффективности вентилятора: A\*
- Класс эффективности освещения: A
- Класс эффективности жирулавливающего фильтра: C
- Мощность отвода воздуха согласно EN 61591 ø 15 см:
  - макс. в нормальном режиме -372м³/ч
  - при интенсивной работе -604 м³/ч
- Уровень шума согласно EN 60704-3 и EN 60704-2-13, отработанный воздух:
  - Макс. в нормальном режиме: 60 dB(A) re 1 pW, звуковое давление: 47dB(A)
  - В интенсивном режиме: 70 dB(A) re 1 pW (звуковое давление: 57 dB(A) re 20 µPa)
- Уровень шума на 1 / 3 ступени мощности: 48 / 60 дБ

#### **Производительность:**

- touchControl
- Электронное управление через touchControl с LED-освещением

#### **Мощность:**

- 3 ступени мощности + интенсивный режим via touchControl
- touchControl (3 ступени мощности + интенсивный режим) with LED-освещение
- 3 ступени мощности + интенсивный режим
- 6М
- Двухканальный высокопроизводительный мотор с вентилятором
- Capacitor energy efficient

#### **Удобство:**

- 2 x 1,5 Вт LED
- Цветовая температура освещения: 3500 К
- Металлический жирулавливающий фильтр, пригодный для мытья в посудомоечной машине

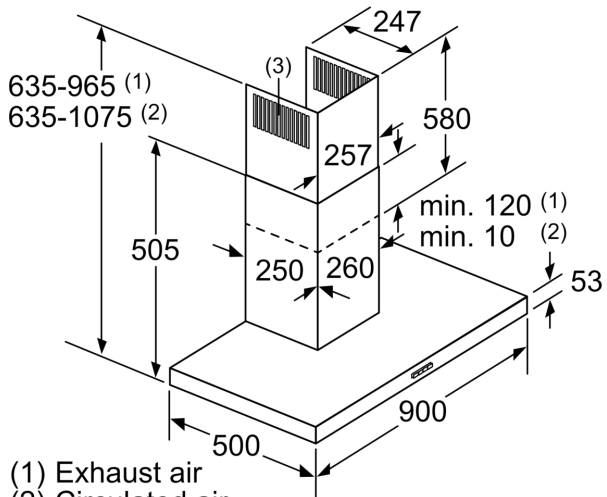
#### **Размеры:**

- Размеры (отвод воздуха) (ВхШхГ): 635-965 x 900 x 500 мм
- Размеры (рециркуляция) (ВхШхГ): 635-1075 x 900 x 500 мм
- Размеры при рециркуляции с модулем CleanAir (ВхШхГ):
  - 703 x 900 x 500мм - монтаж при наличии внешнего дымохода
  - 833-1163 x 900 x 500 мм - монтаж с телескопическим дымоходом

#### **Техническая информация:**

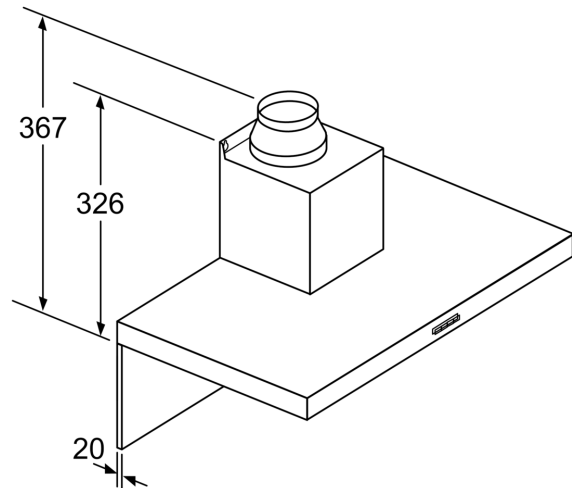
- Для настенного монтажа над варочной поверхностью
- Труба Ø 150 мм (Ø 120 мм в комплекте)
- Заслонка обратного напора
- Размеры при рециркуляции с модулем CleanAir (ВхШхГ):
  - 703 x 900 x 500мм - монтаж при наличии внешнего дымохода
  - 833-1163 x 900 x 500 мм - монтаж с телескопическим дымоходом
- Мощность подключения: 220 Вт
- Электрический кабель длиной 1.3 м

**Серия 4, Вытяжка для настенного монтажа, 90 см, Нержавеющая сталь DWB96DM50**



- (1) Exhaust air
- (2) Circulated air
- (3) Air outlet – slots for exhaust air to be mounted facing down

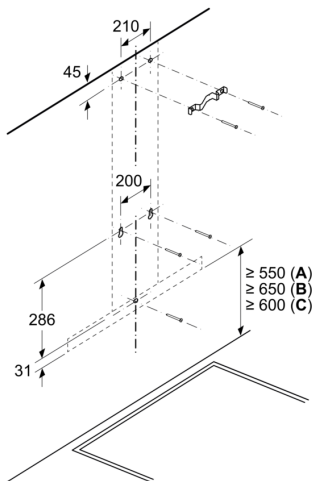
measurements in mm



If a back panel is used, the design of the appliance must be considered.

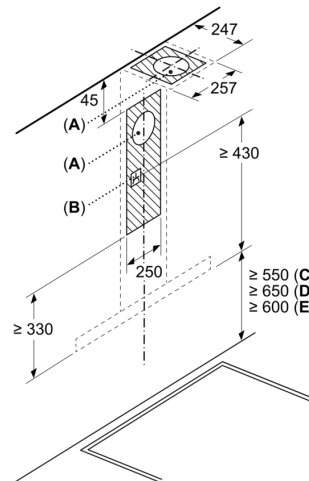
measurements in mm

Measurements in mm



- A: Electric
- B: Gas - from upper edge of pan support
- C: Electric - for Australia and New Zealand

Measurements in mm



- A: Exhaust air outlet
- B: Socket
- C: Electric
- D: Gas - from upper edge of pan support
- E: Electric - for Australia and New Zealand