

iQ700, Встраиваемый компактный духовой шкаф с микроволнами, 60 x 45 см, Черный CM724G1B1



1 x Комбинированная решетка, 1 x Универсальный противень

HZ327000 ; HZ530000 ; HZ531010 ; HZ532010 ; HZ617000
Форма для пиццы, HZ629070 Противень для гриля, HZ631070 ;
HZ632070 Универсальный противень, HZ634000 ; HZ636000
Стекланный противень, HZ664000 ; HZ66X600 ; HZ66X650 ;
HZ915003 ; HZG0AS00 :

Интеллектуальная микроволновая печь varioSpeed с функцией Oven Assistant с голосовым управлением для интуитивной настройки программ.

✓ softMove: мягкое открытие и закрытие дверцы.

Тип микроволновой печи:Микроволновая печь с комбинированными режимами
Тип управления:Электронное
Размеры (ВxШxГ): 455 x 594 x 548 мм
Размеры рабочей камеры: 237.0 x 480 x 392.0 мм
Длина кабеля электропитания: 150.0 см
Вес нетто: 36.1 кг
Общий вес: 38.4 кг
EAN-код: 4242003901168
Максимальная мощность микроволновой печи: 900 Вт
Мощность подключения: 3600 Вт
Ток : 16 А
Напряжение: 220-240 В
Частота: 50 Гц
Тип штекера: Вилка Gardy с заземлением
Аксессуары в комплекте: 1 x Комбинированная решетка, 1 x Универсальный противень



iQ700, Встраиваемый компактный духовой шкаф с микроволнами, 60 x 45 см, Черный CM724G1B1

Тип духового шкафа и система нагрева:

- Интеллектуальная инверторная технология: для продолжительной работы будет использована максимальная мощность в 600 Вт
- Температурный диапазон: 30 C° - 230 C°
- Объем внутренней камеры: 45 л

Навесные направляющие

Дизайн:

- Панель управления touchControl
- enamel anthracite

Очистка:

- Программа Очистки

Комфорт:

- Многофункциональные часы Easy Clock
- Предложение по установке температуры
- Индикация фактической температуры в духовке Дисплей с индикацией температуры
- Дверца духовки с амортизатором SoftClose
- Поддерживающие системы: Меню cookControl Plus с предложением оптимальных установок для различных блюд
- LED-освещение
- Система охлаждения прибора
- HomeConnect при наличии Wi-Fi

Принадлежности:

- Решетка

Окружающая среда / Безопасность:

- Максимальная температура нагрева наружного стекла дверцы: 40°C -3-слойное остекление
- Защитное отключение

Техническая информация:

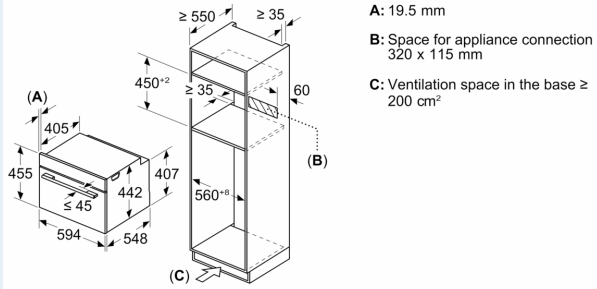
- Длина сетевого кабеля: 150 см
- Норма напряжения 220 - 240 VB
- Мощность подключения: 3.6 кВт

Размеры:

- Размеры прибора (ВхШхГ): 455 мм x 594 мм x 548 мм
- Размеры ниши для встраивания (ВхШхГ): 450 мм - 455 мм x 560 мм - 568 мм x 550 мм
- Пожалуйста, придерживайтесь размеров для встраивания, указанных на схеме монтажа

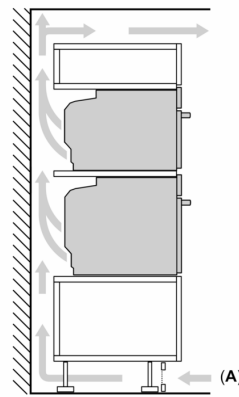
**iQ700, Встраиваемый
компактный духовой шкаф с
микроволнами, 60 x 45 см,
Черный
CM724G1B1**

Measurements in mm

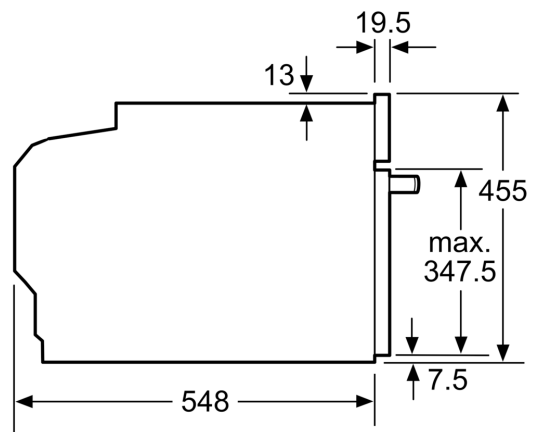
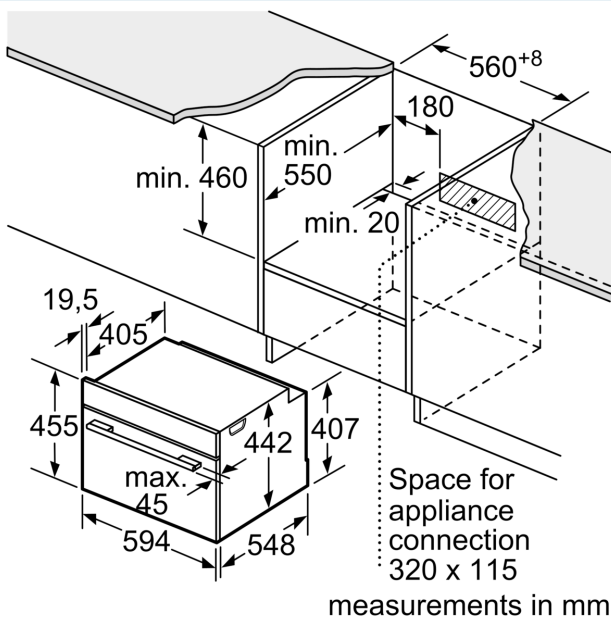


- A: 19.5 mm
- B: Space for appliance connection
320 x 115 mm
- C: Ventilation space in the base $\geq 200 \text{ cm}^2$

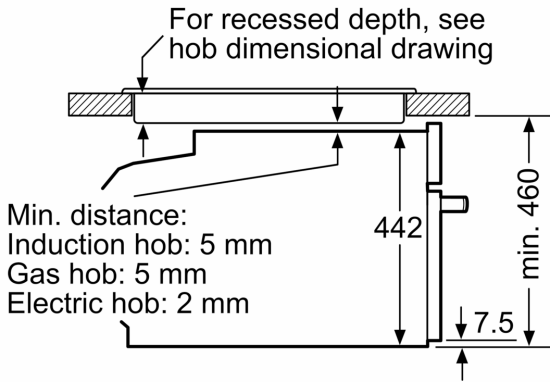
**Installing two appliances on top of each other
Air exchange**



A: Air inlet $\geq 200 \text{ cm}^2$



Installation with a hob.



measurements in mm

If the compact appliance will be installed underneath a hob, the following worktop thicknesses (including substructure if necessary) must be taken into account.

Hob type	min. worktop thickness	
	fitted	flush
Induction hob	42 mm	43 mm
Full surface Induction hob	52 mm	53 mm
Gas hob	32 mm	43 mm
Electric hob	32 mm	35 mm