

iQ700, Встраиваемая микроволновая печь, Черный BE732R1B1



Микроволновая печь с сенсорным управлением TouchControl для простого управления и прямого выбора режимов нагрева.

- ✓ Для быстрой очистки грязь предварительно размягчается путем испарения воды с мощным средством. Грязь удаляется легче благодаря программе humidClean.
- ✓ cookControl10: идеальное приготовления блюд с автоматическими программами.
- ✓ Экономия времени и мощность до 900 Вт.
- ✓ Идеально подходит для установки сверху благодаря навесной дверце.

1 x Стекланный поддон

HZ6TCC0 :
HZG9AS00S Адаптер

Тип микроволновой печи: Микроволновая печь с грилем
 Тип управления: Электронное
 Размеры (ВхШхГ): 382 x 594 x 318 мм
 Размеры рабочей камеры: 230 x 350 x 270 мм
 Длина кабеля электропитания: 175.0 см
 Вес нетто: 18.9 кг
 Общий вес: 21.0 кг
 EAN-код: 4242003906712
 Максимальная мощность микроволновой печи: 900 Вт
 Мощность подключения: 1990 Вт
 Ток : 10 А
 Напряжение: 220-240 В
 Частота: 50; 60 Гц
 Тип штекера: Вилка Gardy с заземлением
 Аксессуары в комплекте: 1 x Стекланный поддон



iQ700, Встраиваемая микроволновая печь, Черный BE732R1B1

Микроволны и режим нагрева:

- Максимальная мощность: 900 Вт; 5 ступеней мощности микроволн: 90 Вт, 180 Вт, 360 Вт, 600 Вт, 900 Вт
- Интеллектуальная инверторная технология: для продолжительной работы будет использована максимальная мощность в 600 Вт
- Гриль мощностью: 1 кВт
- Комбинация гриля и микроволн: 90 Вт, 180 Вт, 360 Вт
- Объем микроволновой печи: 21 л

Дизайн:

Очистка:

- Программа Очистки

Комфорт:

- Многофункциональные часы Easy Clock
- Панель управления touchControl
- Электронное управление: необычайно легкое и удобное
- 10 автоматических программ
- Быстрый старт: одно нажатие кнопки для максимальной мощности в течении 30 секунд
- LED-освещение
- Навес двери справа
- Кнопка открытия дверцы

Принадлежности:

- Решетка

Окружающая среда / Безопасность:

- Защитное отключение
- Система охлаждения прибора

Техническая информация:

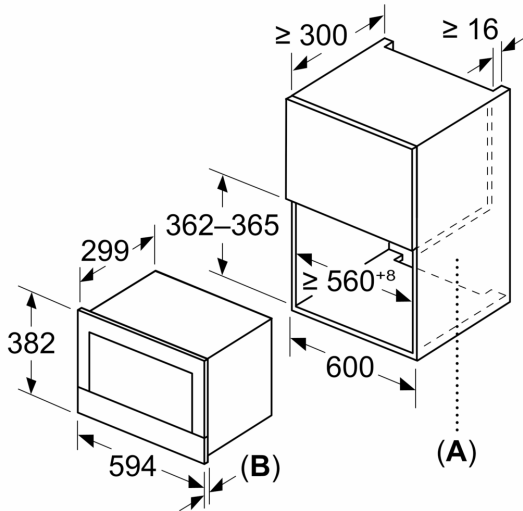
- Длина сетевого кабеля: 175 см
- Мощность подключения: 1.99 кВт
- Норма напряжения 220 - 240 VВ
- Для встраивания в навесной шкаф

Размеры:

- Размеры прибора (ВхШхГ): 382 мм x 594 мм x 318 мм
- Размеры ниши для встраивания (ВхШхГ): 362 мм - 382 мм x 560 мм - 568 мм x 300 мм
- Пожалуйста, придерживайтесь размеров для встраивания, указанных на схеме монтажа

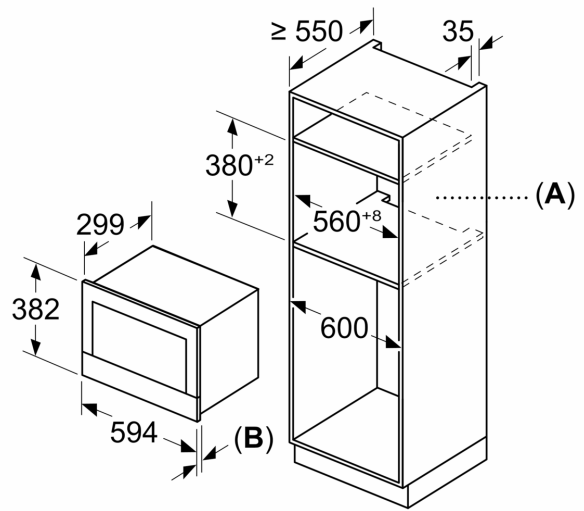
iQ700, Встраиваемая
микроволновая печь, Черный
BE732R1B1

Measurements in mm



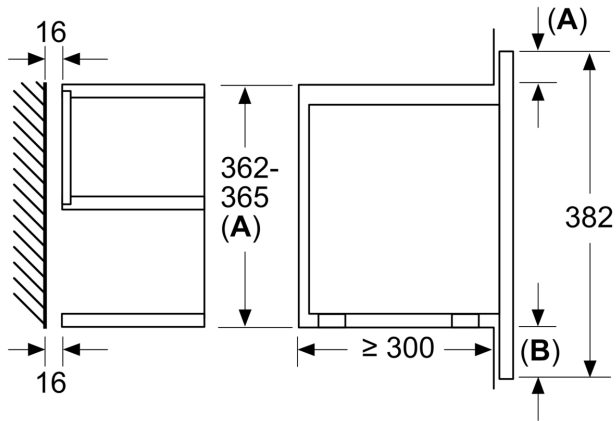
A: Back wall open
B: 19.5 mm

Measurements in mm



A: Back wall open
B: 19.5 mm

measurements in mm



A: Overhang at top:
Recess 362: 6 mm
Recess 365: 3 mm
B: Overhang at bottom: 14 mm