

iQ700, heat pump dryer, 9 kg WT47W5H6OE



WZ27400 Соединит.элемент с выдвижной полкой
WZ27410 Соединит.элемент

Сушильная машина Siemens с системой самоочистки конденсатора экономит ваши силы и электроэнергию.

- ✓ Белье не пересушивается благодаря сенсорам контроля остаточной влажности- технология AutoDry.
- ✓ Специальная программа сушки Outdoor для функциональных типов тканей, таких как спортивная и верхняя одежда.
- ✓ Программа Супер 40': быстрая и бережная сушка белья всего за 40 минут.
- ✓ Корзина для шерсти создана специально для сушки шерстяной одежды.
- ✓ Подсветка drumLight для идеального освещения барабанного отделения.

Тип: Отдельностоящий
Съемная верхняя крышка: Не
Дверная петля:справа
Цвет/ материал корпуса:Белый
Длина сетевого кабеля: 145.0 см
Размеры (мм): 842 x 598 x 599 мм
Вес нетто: 54.4 кг
Объем барабана: 112 л
Фторированные парниковые газы:Нет
Герметично запечатанное оборудование:Да
Количество, выраженное в эквивалентном CO2: 0.000 т
Power consumption standby/network: Пожалуйста, посмотрите в инструкции как отключать модуль WiFi.: 1.8 Вт
Мощность подключения: 1000 Вт
Предохранители: 10 А
Напряжение: 220-240 В
Частота: 50 Гц
Процесс сушки:автоматический
Загрузка белья:9.0 кг
Класс энергопотребления: A++
Энергопотребление в режиме сушки при полной загрузке (2010/30/ЕС): 2.06 кВтч
Время стандартной программы Хлопок при полной загрузке: 166 мин
Энергопотребление в режиме сушки при частичной загрузке (2010/30/ЕС): 1.24 кВтч
Время стандартной программы Хлопок при частичной загрузке: 108 мин
Взвешенное годовое электропотребление:259.0 kWh/annum
Потребление в режиме выключения: 0.10 Вт
Энергопотребление в режиме ожидания (2010/30/ЕС): ... 0.10 Вт
Продолжительность режима ожидания (2012/30/ЕС): 30 мин
Взвешенное время программы: 133 мин
Средняя эффективность сушки при полной загрузке (%): 91 %
Средняя эффективность сушки при частичной загрузке (%): 91 %
Взвешенная эффективность сушки (%):91 %



iQ700, heat pump dryer, 9 kg WT47W5H6OE

Общая информация

- Максимальная загрузка: 9 кг
- Wi-Fi
- Класс энергоэффективности: A++
- Класс эффективности конденсации на шкале от G (наименее эффективный) до A (наиболее эффективный): A
- Специальные программы: Смешанное бельё, Шерсть в корзине, Outdoor, Полотенца, Подушки, По времени: тепло, По времени: холод, Супербыстрая 40, Рубашки/Блузы
- Светодиодная индикация заполнения ворсового фильтра и контейнера для конденсата

Комфорт и Безопасность

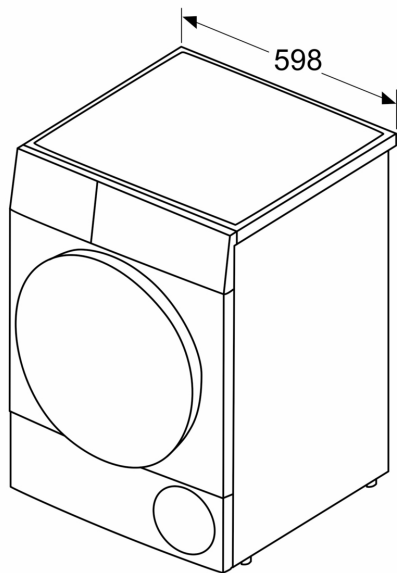
- Самоочищающийся конденсатор
- Управление: электронное
- Электромагнитный замок – быстрая разблокировании дверцы по окончании программы и при дозагрузке.
- Комплект для отвода конденсата
- Большой многофункциональный LED-дисплей: текстовая информация с отображением параметров выбранной программы и дополнительных функций
- Барабан softDry: барабан с системой бережной сушки белья
- Специальная корзина для сушки шерсти
- antiVibration - специальная конструкция корпуса
- Внутренняя подсветка барабана: LED
- Блокировка от детей
- Сигнал окончания хода программы

Техническая информация

- Размеры (В x Ш x Г): 84.2 x 59.8 x 59.9 см
- Возможность встраивания под столешницу с минимальной высотой нижней поверхности 85 см

iQ700, heat pump dryer, 9 kg
WT47W5H6OE

Размеры в мм



Размеры в мм

