

iQ700, Вытяжка для настенного монтажа, 90 см, черного цвета LC91KWW60



LZ00XXP00	Угольный фильтр
LZ10AKR00	Комплект для работы в режиме циркуляции
LZ10AKS00	Комплект для работы в режиме циркуляции
LZ10AXK50	Вентиляционный канал
LZ10AXL50	Вентиляционный канал
LZ11AKB16	Clean Air Plus odor filter (replacement)
LZ11AKI16	Clean Air Plus recirculation kit
LZ11AKV16	Clean Air Plus recirc. kit (chimless)
LZ11AXC56	Набор для поджига
LZ11AXE61 :	
LZ31XXB16	Угольный фильтр cleanAir

Наклонная вытяжка Siemens открывает доступ к варочной панели, дополняя дизайн вашей кухни.

✓ Благодаря touchControl уровень мощности и светодиодный индикатор можно выбрать напрямую.

Технология установки: Wall-mounted
 Длина сетевого кабеля: 130.0 см
 Высота прибора без камина: 323 мм
 Вес нетто: 24.4 кг
 Управление: электрический
 Количество режимов мощности: 3-уровень + 2 Интенсив
 Максимальная производительность: 525 м³/h
 Мощность в режиме циркуляции, интенсивная ступень: 512 м³/h
 Макс.мощность вытяжки Цирк.возд.: 402 м³/h
 Мощность в режиме отвода воздуха, интенсивная ступень: 991 м³/h
 Количество ламп (шт): 2
 Уровень шума: 58 дБ (А) при 1 пВт
 Диаметр вытяжного патрубка: 120 / 150 мм
 Материал жирославливающего фильтра: алюминий
 Фильтр для очистки от запахов: Не
 Режим работы: Отвод воздуха и рециркуляция
 Специальные принадлежности: LZ00XXP00, LZ10AKR00, LZ10AKS00, LZ10AXK50, LZ10AXL50, LZ11AKB16, LZ11AKI16, LZ11AKV16, LZ11AXC56, LZ11AXE61, LZ31XXB16
 Тип ламп: LED
 Тип жирославливающего фильтра: Кассета
 Напоминания о необходимости очистки фильтра: Да
 Мощность подключения: 270 Вт
 Предохранители: 10 А
 Напряжение: 220-240 В
 Частота: 50; 60 Гц
 Тип штепсельной вилки: Вилка с заземлением
 Тип установки: Настенный монтаж
 Тип штепсельной вилки: Вилка с заземлением
 Размеры прибора, включая кожух воздуховода (дюймы): х х
 Размеры прибора в упаковке: 27.16 x 29.13 x 40.94
 вес нетто: 54.000 lbs
 Вес брутто: 73.000 lbs
 Расположение вентилятора: Мотор в корпусе вытяжки
 Защитный клапан от обратного притока воздуха: Да
 Длина сетевого кабеля: 130.0 см
 Размеры прибора, включая кожух воздуховода: .. 454 x 890.0 x 499.0 мм
 Размеры прибора в упаковке (ВхШхГ): 690 x 740 x 1040 мм
 Вес нетто: 24.4 кг
 Вес брутто: 33.3 кг



iQ700, Вытяжка для настенного монтажа, 90 см, черного цвета LC91KWW60

Общая информация

- Черный
- Наклонный дизайн
- AU
- Для работы в режиме циркуляции требуется установка специального комплекта (дополнительная принадлежность)
- 3 ступени мощности + 2 ступени интенсивного режима
- Уровень шума: 45 ДБ-50 ДБ-58 ДБ на 1-2-3-й ступенях соответственно, на 1 рW DIN 60704-2-13

Техническая информация

- Высокоэффективный BLDC мотор iQdrive
- Электронное управление , LED освещение
- Плавное включение освещения с помощью функции softLight
- Регулировка яркости освещения с помощью функцией Dimm

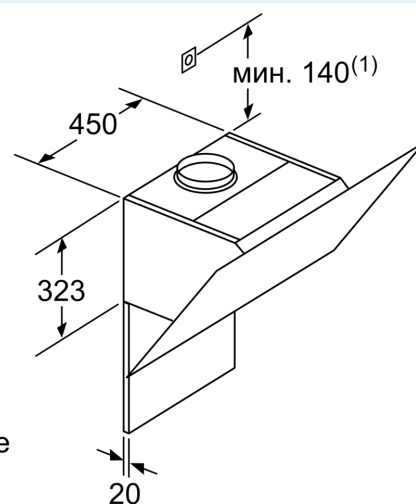
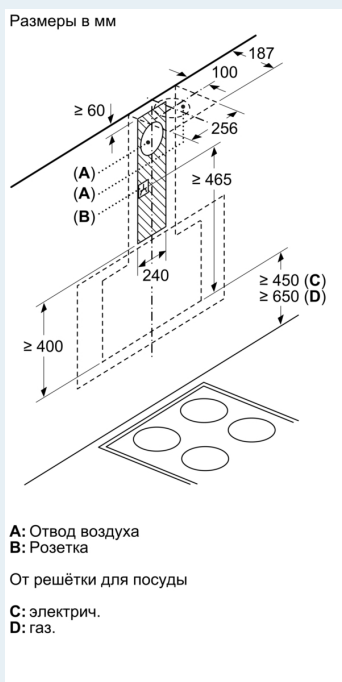
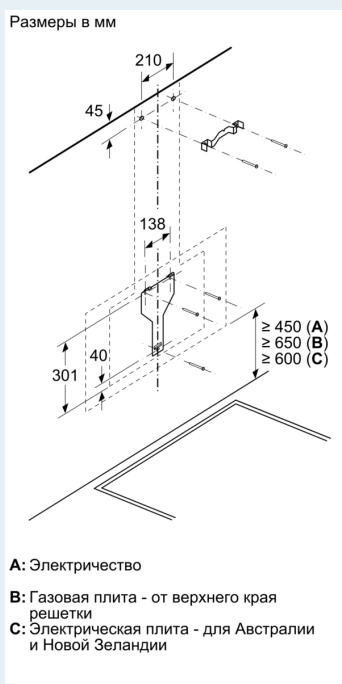
Комфорт и Безопасность

- Металлический жироулавливающий фильтр пригодный для мытья в посудомоечной машине

Техническая информация

- Мощность подключения: 270 Вт
- Максимальная производительность на максимальной ступени по EN 61591 ø 15 см: 525м³/ч
- Освещенность до 519 люкс
- Цветовая температура освещения: 3500 К
- Класс эффективности энергопотребления: A+
- Среднегодовое энергопотребление: 38.5 кВтч/год
- Класс эффективности вытяжного вентилятора: A*
- Класс эффективности освещения: A*
- Класс эффективности жироулавливающего фильтра: B*
- Уровень шума на 1 / 3 ступени мощности: 45 / 58 дБ
- Штуцер для отвода воздуха Ø 120 мм / 150 мм
- Размеры прибора в режиме отвода воздуха (В x Ш x Г): 930 - 1260 x 890 x 499 mm
- Размеры прибора в режиме циркуляции (В x Ш x Г): 990 - 1260 x 890 x 499 mm

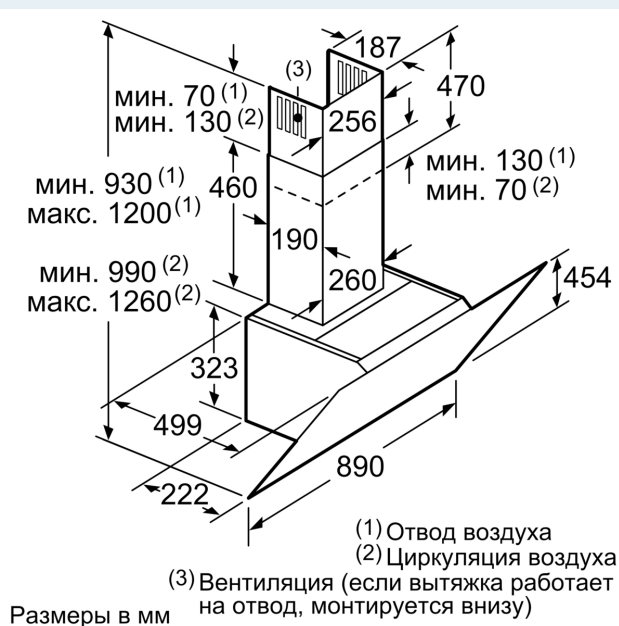
iQ700, Вытяжка для настенного монтажа, 90 см, черного цвета LC91KWW60

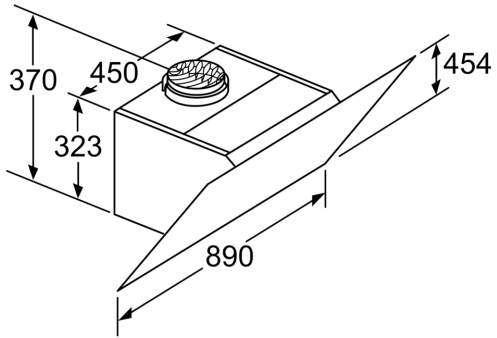


(1) положение для розетки

Соблюдайте максимальную толщину задней стенки

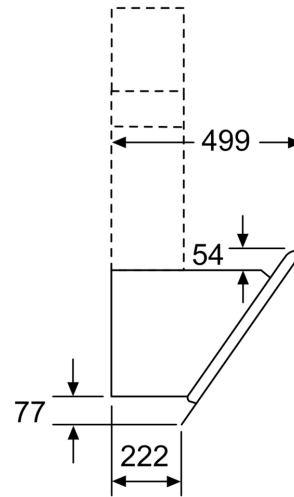
Размеры в мм





Прибор в режиме рециркуляции
без канала
Необходим набор рециркуляции

Размеры в мм



Размеры в мм