

## iQ300, Вытяжка для настенного монтажа, 60 см, Нержавеющая сталь LC67BHM50



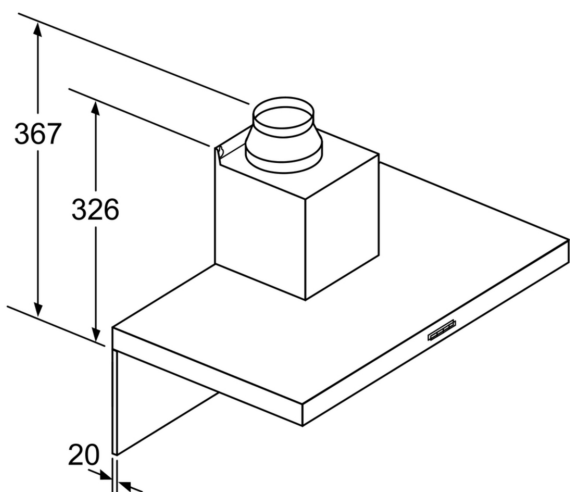
HZG9AS00S Адаптер, LZ00XXP00 Угольный фильтр, LZ10FXJ00 Integrated CleanAir Recirculation Kit, LZ11DXB14 ;, LZ11DXI14 ;, LZ11DXI16 Integrated CleanAir Recirculation Kit, LZ11FXC56 Набор для поджига, LZ11FXD51 Long Life recirculation kit external, LZ12250 Вентиляционный канал, LZ12350 Вентиляционный канал, LZ31XXB16 Угольный фильтр cleanAir, LZ50660 Задняя панель, LZ50661 Задняя панель

✓ Благодаря touchControl уровень мощности и светодиодный индикатор можно выбрать напрямую.

Технология установки: ..... Wall-mounted  
 Длина сетевого кабеля: ..... 130.0 см  
 Высота камина: ..... 583-912/583-1022 мм  
 Высота прибора без камина: ..... 53 мм  
 Вес нетто: ..... 12.2 кг  
 Управление: ..... электрический  
 Количество режимов мощности: ..... 3 этапа + интенсивная настройка  
 Максимальная производительность: ..... 459 м³/h  
 Мощность в режиме циркуляции, интенсивная ступень: ..... 499 м³/h  
 Макс. мощность вытяжки Цирк.возд.: ..... 404 м³/h  
 Мощность в режиме отвода воздуха, интенсивная ступень: 752 м³/h  
 Количество ламп (шт): ..... 2  
 Уровень шума: ..... 64 дБ (А) при 1 пВт  
 Диаметр вытяжного патрубка: ..... 120 / 150 мм  
 Материал жирулавливающего фильтра: ... нержавеющая сталь  
 Фильтр для очистки от запахов: ..... Не  
 Режим работы: ..... Отвод воздуха и рециркуляция  
 Специальные принадлежности: ..... HZG9AS00S, LZ00XXP00, LZ10FXJ00, LZ11DXB14, LZ11DXI14, LZ11DXI16, LZ11FXC56, LZ11FXD51, LZ12250, LZ12350, LZ31XXB16, LZ50660, LZ50661  
 Тип ламп: ..... LED  
 Тип жирулавливающего фильтра: ..... Кассета  
 Напоминания о необходимости очистки фильтра: ..... Нет  
 Мощность подключения: ..... 255 Вт  
 Предохранители: ..... 10 А  
 Напряжение: ..... 220-240 В  
 Частота: ..... 50; 60 Гц  
 Тип штепсельной вилки: ..... Вилка с заземлением  
 Тип установки: ..... Настенный монтаж  
 Материал корпуса: ..... Нержавеющая сталь  
 Тип штепсельной вилки: ..... Вилка с заземлением  
 Размеры прибора, включая кожух воздуховода (дюймы): x x  
 Размеры прибора в упаковке: ..... 19.29 x 25.59 x 28.74  
 вес нетто: ..... 27.000 lbs  
 Вес брутто: ..... 37.000 lbs  
 Расположение вентилятора: ..... Мотор в вытяжном коробе  
 Защитный клапан от обратного притока воздуха: ..... Да  
 Длина сетевого кабеля: ..... 130.0 см  
 Размеры прибора, включая кожух воздуховода: 635-1075 MM x 600.0 x 500.0 мм  
 Размеры прибора в упаковке (ВxШxГ): ..... 490 x 650 x 730 мм  
 Вес нетто: ..... 12.2 кг  
 Вес брутто: ..... 16.7 кг

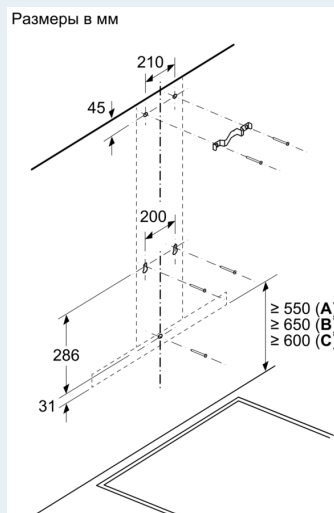


## iQ300, Вытяжка для настенного монтажа, 60 см, Нержавеющая сталь LC67BHM50

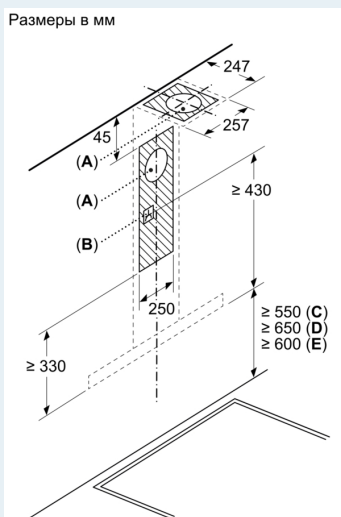


При наличии задней стенки необходимо учитывать конструкцию прибора.

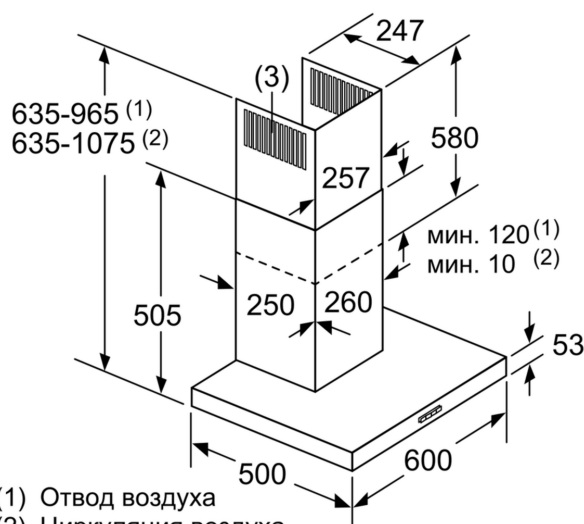
Размеры в мм



- A: Электричество
- B: Газовая плита - от верхнего края решетки
- C: Электрическая плита - для Австралии и Новой Зеландии



- A: Воздухоотвод
- B: Розетка
- C: Электричество
- D: Газовая плита - от верхнего края решетки
- E: Электрическая плита - для Австралии и Новой Зеландии



- (1) Отвод воздуха
  - (2) Циркуляция воздуха
  - (3) Вентиляция (если вытяжка работает на отвод, монтируется внизу)
- Размеры в мм