

**iQ500, Встраиваемый холодильник,
177.5 x 56 см, технология плоских
дверных шарниров
KI81RAD20R**



Холодильник серии iQ 500 с отделением hyperFresh позволит сохранить фрукты и овощи свежими до двух раз дольше, дополнительно обладает системой touchControl для управления поддерживаемой температуры.

- ✓ Светодиодная подсветка LED ярко и равномерно освещает кабинет холодильника.
- ✓ Функция superCooling, или 'суперохлаждение', уменьшает температуру на заданное время, служит для быстрого охлаждения продуктов.
- ✓ Система EasyAccess с двумя стеклянными полками: облегчает процесс загрузки холодильника и предоставляет лучший обзор помещенных продуктов.
- ✓ Полки из небьющегося стекла сделаны из особо прочного и легко очищаемого стекла.
- ✓ Полка BottleRack - для надежного хранения бутылок.

Оснащение

Технические особенности

Встраиваемый/ свободностоящий: Встроенный
 Количество компрессоров: 1
 Количество независимых систем охлаждения: 1
 Ширина: 558 мм
 Высота: 1772 мм
 Глубина: 545 мм
 Вес нетто: 67,0 кг
 Размеры ниши для встр.: 1775.0 x 560 x 550 мм
 Декоративные рамы/ поверхности: Нет возможности доукомплектовать декоративными рамами
 Навес двери: Правый перенавешиваемый
 Кол-во переставляемых полок в холод.отделении: 6
 Полка для бутылок: Да
 Система NoFrost: Нет
 Внутренний вентилятор: Да
 перенавешиваемый: Да
 Длина сетевого кабеля: 230 см
 Уровень шума: 37 дБ (А) при 1 пВт
 Мощность подключения: 90 Вт
 Предохранители: 10 А
 Напряжение: 220-240 В
 Частота: 50 Гц
 Сертификат соответствия: CE, VDE



**iQ500, Встраиваемый холодильник,
177.5 x 56 см, технология плоских
дверных шарниров
KI81RAD20R**

Оснащение

Общая информация

- Общий полезный объем: 319 л
- Класс энергопотребления: A+
- Уровень шума: 37 дБ
- Электронная регулировка температуры

Холодильное отделение

- Холодильное отделение: 319 л
- Контейнер для овощей и фруктов, Отделение hyperFresh с волнистым дном и регулировкой влажности, с телескопической системой выдвижения
- 7 полки из ударопрочного стекла, 6 из них - переставляемые по высоте
- 6 дверных полки/ок
- Отделение для молочных продуктов
- 1 решетка
- Металлические аппликации на дверных полках
- Режим суперохлаждения
- airFreshFilter (угольный фильтр) - всегда свежий воздух
- VitaControl - поддержание постоянного уровня температуры
- Лоток для яиц

Комфорт и Безопасность

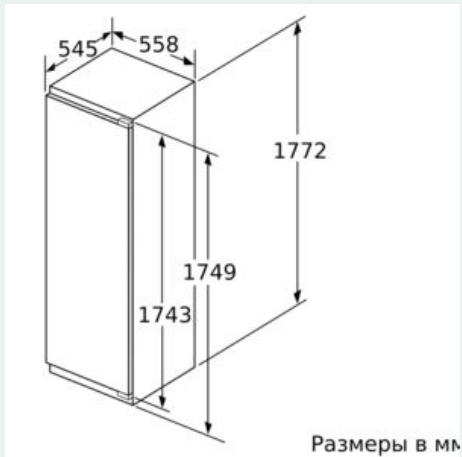
- D7
- LED
- Без ручки
- Акустический сигнал тревоги для холодильного и морозильного отделения
- Удобная, простая установка
- Автоматика оттаивания

Техническая информация

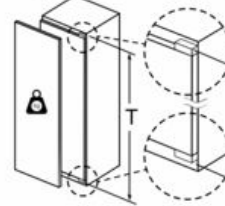
- Общий объём: 321 л
- Холодильное отделение: 321 л
- Энергопотребление: 116 кВт/ч
- Дверной упор правый, перенавешиваемый
- Регулируемые по высоте - ножки спереди, ролики сзади
- Климатический класс SN-T
- Мощность подключения: 90 Вт
- Напряжение: 220 - 240 V В
- Размеры прибора (ВхШхГ): 177 x 56 x 55 см
- Размер ниши для встраивания (ВхШхГ): 177.5 см x 56 см x 55 см

iQ500, Встраиваемый холодильник, 177.5 x 56 см, технология плоских дверных шарниров KI81RAD20R

Размерные чертежи



Максимально допустимый вес фасада корпусной мебели



Если вес монтируемых дверец мебели превышает допустимый, это может привести к повреждениям и функциональным нарушениям петель.

T: вкл. высоту дверцы устройства	незатянутая петля, Дверца в кг:	затянутая петля, Дверца в кг:
Петли в мм:	22	22
1500-1750		

Размеры в мм Рекомендуемые размеры зазора для плоского шарнира

F	R	X
16-19	0-3	2,5
20	0-1	3
	2-3	2,5
21	0-1	3
	2-3	2,5
22	0	4
	1	3,5
	2-3	3

Рекомендуется соблюдать приведенные в таблице размеры зазора, чтобы обеспечить беспрепятственное открытие дверцы прибора и избежать повреждения кухонной мебели.

Максимальный допустимый вес фасадов

Мебельные фасады, имеющие вес больше допустимого, могут повредить петли и их невозможно будет использовать.

- Δ Вес
- A Высота дверцы прибора вместе с петлями в мм
- B Петли без демпфирования, мебельный фасад в кг
- C Петля с демпфированием, мебельный фасад в кг

A	B	C
1500-1750	22	22
720-1400	19	19
A1	15	19
A2	15	19