

iQ700, Встраиваемый духовой шкаф с микроволнами, 60 x 60 см, Нержавеющая сталь HM636GNS1



- ✓ 4D Горячий воздух- идеальное распределение тепла до четырех уровней по всей духовке
- ✓ softMove: мягкое открытие и закрытие дверцы духового шкафа.

Дополнительные функции: Комбинация режима нагрева с микроволнами
 Управление: электрический
 Размеры (мм): 595x594x548 мм
 Размеры рабочей камеры: 357 x 480 x 392 мм
 Длина сетевого кабеля: 120.0 см
 Вес нетто: 42.4 кг
 Вес брутто: 44.9 кг
 Мощность: 800 Вт
 Количество ступеней мощности (шт): 5
 Вращающаяся тарелка: Не
 Материал духовки: покрытый эмалью
 Дверь: Ручка
 Часы: Да
 Принадлежности в комплекте: 1 x Эмалированный противень для выпечки, 1 x Комбинированная решетка, 1 x Универсальный противень
 Высота: 595 мм
 Ширина: 594 мм
 Глубина: 548 мм
 Мощность: 800 Вт
 Мощность подключения: 3600 Вт
 Предохранители: 16 А
 Напряжение: 220-240 В
 Частота: 60; 50 Гц
 Тип штепсельной вилки: Вилка с заземлением
 Доступные цветовые варианты: HM636GNW1
 Требуемый размер ниши для установки (дюймы): X
 Размеры прибора в упаковке: 26.37 x 26.37 x 26.77
 вес нетто: 93.000 lbs
 Вес брутто: 99.000 lbs

1 x Эмалированный противень для выпечки, 1 x Комбинированная решетка, 1 x Универсальный противень

HZ617000 Форма для пиццы, HZ625071 Противень для гриля, HZ631070 ;, HZ632070 Универсальный противень, HZ633001 Крышка для профессионального противня, HZ633070 Профессиональный эмалир. противень, HZ634080 ;, HZ636000 Стекланный противень, HZ664000 ;, HZ66X650 ;, HZ915003 ;, HZG0AS00 ;, HZ327000 ;, HZ531010 ;, HZ532010 ;



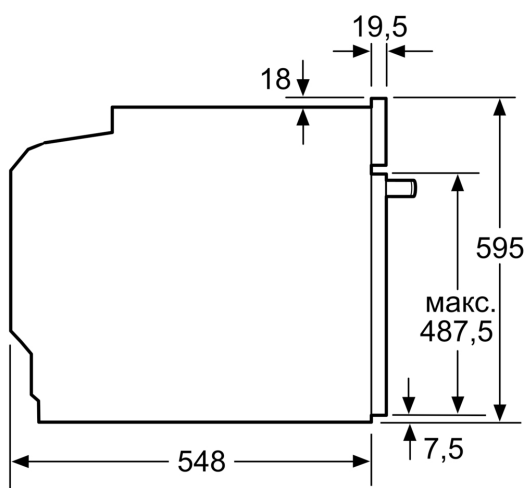
iQ700, Встраиваемый духовой шкаф с микроволнами, 60 x 60 см, Нержавеющая сталь HM636GNS1

- Внутренний объем духовки: 67 л
- Самоочистка Eco Clean: задняя стенка
- Цветной текстовый TFT-дисплей 3,7" с сенсорным управлением
- Телескопические направляющие на 1 уровне
- Инверторная технология обеспечивает равномерный нагрев при готовке и качественную разморозку без подваривания продукта
- coolStart позволяет устанавливать блюдо в холодную духовку, что сокращает время приготовления
- Функция "Детская безопасность"
- Автоматическое защитное отключение в зависимости от выставленной температуры и времени работы Индикация остаточного тепла
- Многофункциональные часы EasyClock включают в себя бытовой таймер, таймер приготовления, установку окончания приготовления
- LED-освещение внутреннего пространства рабочей зоны
- Система охлаждения прибора позволяет встроить в любой кухонный гарнитур

Техническая информация

- Универсальный противень, Эмалированный противень для выпечки, Комбинированная решетка
- Мощность подключения: 3.6 кВт
- Длина сетевого кабеля: 120 см
- Размеры прибора (ВхШхГ): 595 мм x 594 мм x 548 мм
- Размеры ниши для встраивания (ВхШхГ): 585 мм - 595 мм x 560 мм - 568 мм x 550 мм
- Пожалуйста, следуйте схемам встраивания и инструкции по монтажу

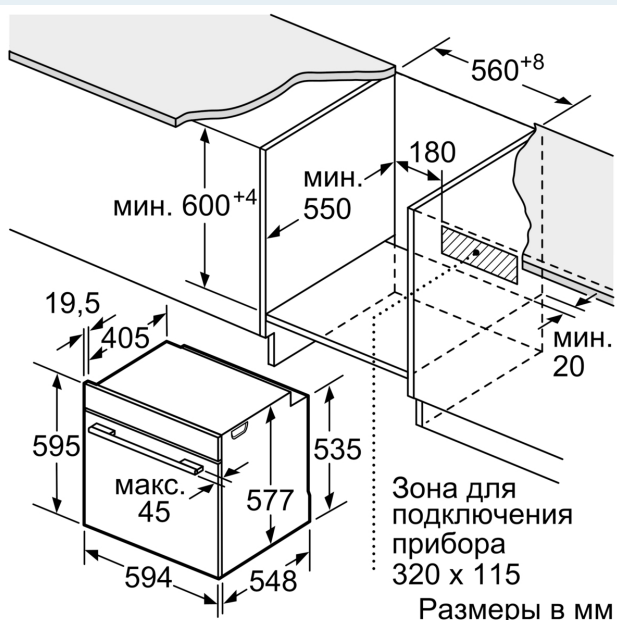
iQ700, Встраиваемый духовой шкаф с микроволнами, 60 x 60 см, Нержавеющая сталь NM636GNS1



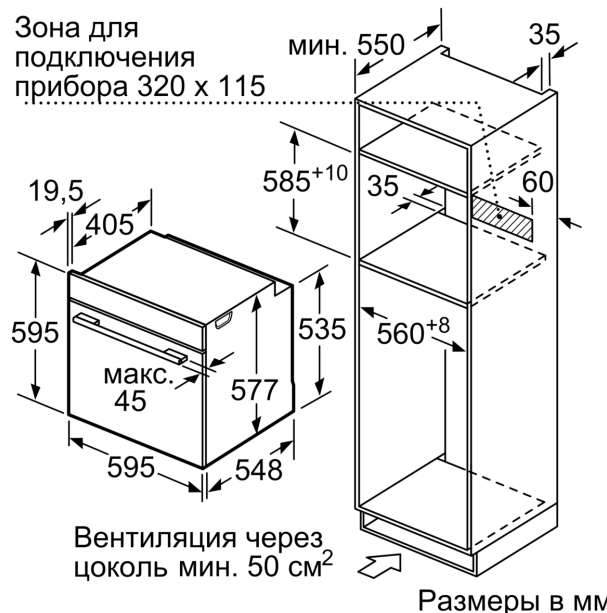
Размеры в мм

При встраивании прибора под варочную панель необходимо учитывать требования к толщине столешницы (включая усиливающий элемент).

Тип варочной панели	мин. толщина столешницы	
	накладная	заподлицо
Индукционная варочная панель	37 мм	38 мм
Индукционная варочная панель с нагревом по всей площади	47 мм	48 мм
Газовая варочная панель	30 мм	38 мм
Электрическая варочная панель	27 мм	30 мм



Размеры в мм



Размеры в мм