

iQ700, Встраиваемый духовой шкаф, 60 x 60 см, Нержавеющая сталь HB633GBS1



- ✓ TFT-дисплей: информация легко считывается с любого ракурса.
- ✓ 4D Горячий воздух- идеальное распределение тепла до четырех уровней по всей духовке
- ✓ softMove: мягкое открытие и закрытие дверцы духового шкафа.

Вес брутто:	36.6 кг
Тип:	Встраиваемый
Встроенная система очистки:	Гидролитический
Размер ниши для встраивания:	585-595 x 560-568 x 550 мм
Размеры (мм):	595x594x548 мм
Размеры прибора в упаковке (ВxШxГ):	670 x 670 x 680 мм
Материал панели управления:	нержавеющая сталь
Материал двери:	стекло
Вес нетто:	34.1 кг
Полезный объем:	71 л
Режимы нагрева:	4D-горячий воздух, Гриль большой площади, Горячий воздух Eco, Гриль малой площади, Режим нагрева верхний/нижний жар, Conventional heat ECO, Пирог: настройки, Режим coolStart для продуктов глубокой заморозки, Нижний жар, Гриль с конвекцией
Длина сетевого кабеля:	120.0 см
Внутреннее освещение - духовой шкаф 1:	1
Телескопические направляющие:	Аксессуары
Принадлежности в комплекте:	1 x Комбинированная решетка, 1 x Универсальный противень
Мощность конфорки:	2800 Вт
Мощность конвекционного вентилятора в духовке 1:	2200 Вт
Класс энергопотребления:	A+
Энергопотребление в режиме конвекции за цикл (2010/30/EC):	0.87 kWh/cycle
Энергопотребление в режиме конвекции за цикл (2010/30/EC):	0.69 kWh/cycle
Индекс энергопотребления (2010/30/EC):	81.2 %
Мощность подключения:	3600 Вт
Предохранители:	16 А
Напряжение:	220-240 В
Частота:	60; 50 Гц
Тип штепсельной вилки:	Вилка с заземлением
Тип:	электрический
Требуемый размер ниши для установки (дюймы):	x
Размеры прибора в упаковке:	26.37 x 26.37 x 26.77
вес нетто:	75.000 lbs
Вес брутто:	81.000 lbs
Длина сетевого кабеля:	120.0 см
Вес нетто:	34.1 кг

1 x Комбинированная решетка, 1 x Универсальный противень

HZ327000 ; HZ531010 ; HZ532010 ; HZ617000 Форма для пиццы, HZ625071 Противень для гриля, HZ631070 ; HZ632070 Универсальный противень, HZ633001 Крышка для профессионального противня, HZ633070 Профессиональный эмалир. противень, HZ634000 ; HZ636000 Стекланный противень, HZ638100 Телескопические направляющие, 1 уровня,, HZ638200 Телескопические направляющие, 2 уровня,, HZ638300 Телескопические направляющие, 3 уровня,, HZ664000 ; HZ66X650 ; HZ915003 ; HZG0AS00 :



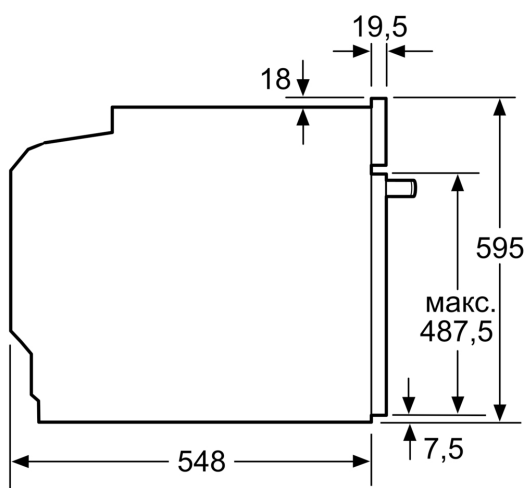
iQ700, Встраиваемый духовой шкаф, 60 x 60 см, Нержавеющая сталь NB633GBS1

- Температурный диапазон 30 °С - 300 °С
- Внутренний объём духовки: 71 л
- Цветной текстовый TFT-дисплей 2,8" с сенсорными кнопками
- Возможна установка телескопических направляющих
- coolStart позволяет устанавливать блюдо в холодную духовку, что сокращает время приготовления
- Функция "Детская безопасность"
- Автоматическое защитное отключение в зависимости от выставленной температуры и времени работы Индикация остаточного тепла
- Многофункциональные часы EasyClock включают в себя бытовой таймер, таймер приготовления, установку окончания приготовления
- Рекомендация температуры для каждого вида нагрева
- Индикация фактической температуры в духовке через нажатие клавиши Info Простая регулировка температуры Функция "Шабат" позволяет поддерживать блюдо в готовом состоянии до 76 часов
- Галогенное внутреннее освещение
- Система охлаждения прибора позволяет встроить в любой кухонный гарнитур

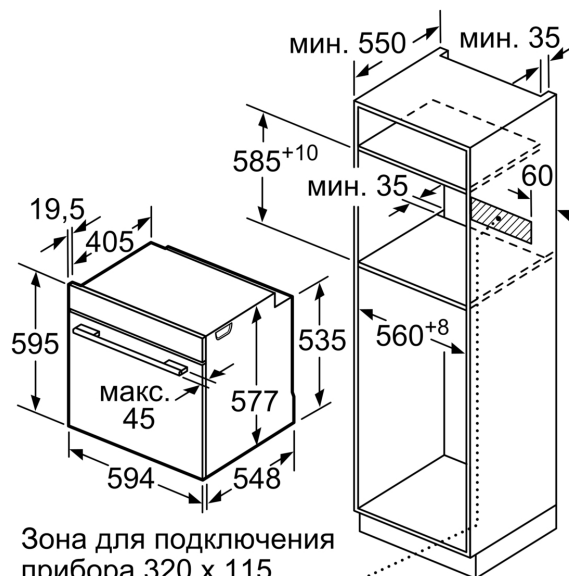
Техническая информация

- Комбинированная решетка, Универсальный противень
- Класс энергоэффективности (в соответствии с нормами EC№. 65/2014): A+
- Энергопотребление за цикл в обычном режиме: 0.87 кВт/ч
- Энергопотребление за цикл в режиме усиленной работы вентилятора: 0.69 кВт/ч
- Количество камер: 1 Источник нагрева: электрический Объём камеры: 71 л
- Мощность подключения: 3.6 кВт
- Длина сетевого кабеля: 120 см
- Размеры прибора (ВхШхГ): 595 мм x 594 мм x 548 мм
- Размеры ниши для встраивания (ВхШхГ): 585 мм - 595 мм x 560 мм - 568 мм x 550 мм
- Пожалуйста, следуйте схемам встраивания и инструкции по монтажу

**iQ700, Встраиваемый духовой шкаф, 60 x 60 см,
Нержавеющая сталь
NB633GBS1**



Размеры в мм

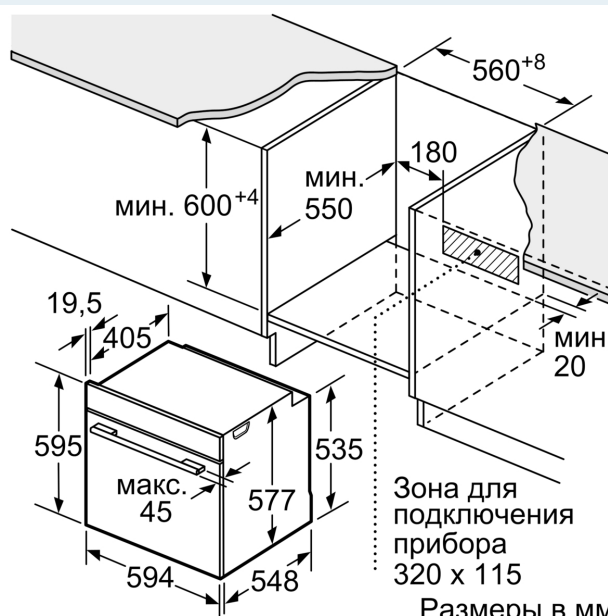


Зона для подключения прибора 320 x 115

Размеры в мм

При встраивании прибора под варочную панель необходимо учитывать требования к толщине столешницы (включая усиливающий элемент).

Тип варочной панели	мин. толщина столешницы	
	накладная	заподлицо
Индукционная варочная панель	37 мм	38 мм
Индукционная варочная панель с нагревом по всей площади	47 мм	48 мм
Газовая варочная панель	30 мм	38 мм
Электрическая варочная панель	27 мм	30 мм



Зона для подключения прибора 320 x 115

Размеры в мм