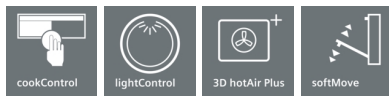


## iQ500, Встраиваемый духовой шкаф, 60 x 60 см, белый NB517GEW1R



### Принадлежности

- 1 x Эмалированный противень для выпечки
- 1 x Комбинированная решетка
- 1 x Универсальный противень

- ✓ cookControl10: автоматические программы обеспечивают наилучшие результаты.
- ✓ lightControl: интуитивно понятное управление благодаря подсветке ручки.
- ✓ 3D hotAir plus: идеальные результаты выпечки на 3 полках благодаря инновационному распределению тепла.
- ✓ softMove: мягкое открытие и закрытие дверцы духового шкафа.

### Оснащение

#### Технические особенности

Цвет фронтальной панели : белый  
 Встраиваемый/ свободностоящий : Встроенный  
 Встроенная система очистки : Гидролитический  
 Размеры ниши для встр. : 585-595 x 560-568 x 550 мм  
 Размеры прибора : 595 x 594 x 548 мм  
 Размеры прибора в упаковке (ВxШxГ) : 675 x 690 x 660 мм  
 Материал панели управления : стекло  
 Материал двери : стекло  
 Вес нетто : 34,6 кг  
 Полезный объем : 71 л  
 Виды нагрева : Горячий воздух, Горячий воздух нежный, Гриль большой площади, Гриль с конвекцией, Нижний жар, Пирца: настройки, Режим нагрева верхний/нижний жар  
 Материал 1 духового шкафа : Другой  
 Температурный контроль : механический  
 Количество : 1  
 Сертификат соответствия : CE, VDE  
 Длина сетевого кабеля : 120 см  
 EAN-код : 4242003865422  
 Количество духовок (2010/30/EC) : 1  
 Класс энергоэффективности : A  
 Энергопотребление в режиме конвекции за цикл (2010/30/EC) : 0,97 kWh/cycle  
 Энергопотребление в режиме конвекции за цикл (2010/30/EC) : 0,81 kWh/cycle  
 Индекс энергопотребления (2010/30/EC) : 95,3 %  
 Мощность подключения : 3600 Вт  
 Предохранители : 16 А  
 Напряжение : 220-240 В  
 Частота : 60; 50 Гц  
 Тип штепсельной вилки : Вилка с заземлением



## iQ500, Встраиваемый духовой шкаф, 60 x 60 см, белый NB517GEW1R

### Оснащение

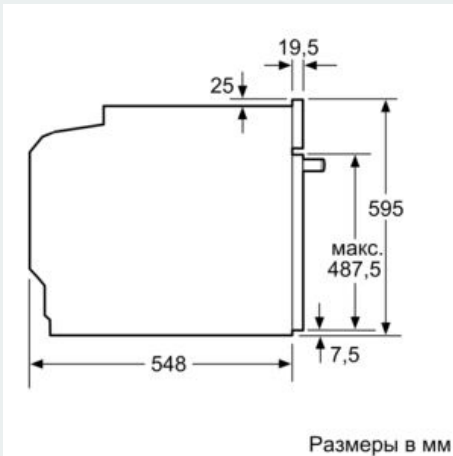
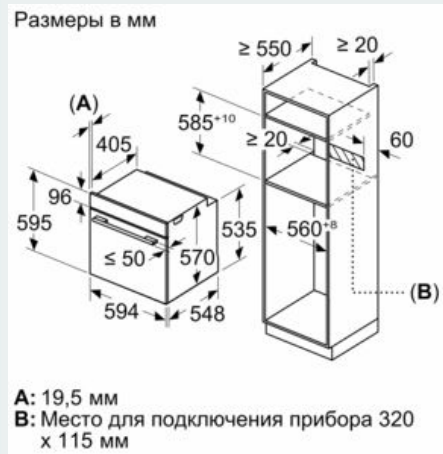
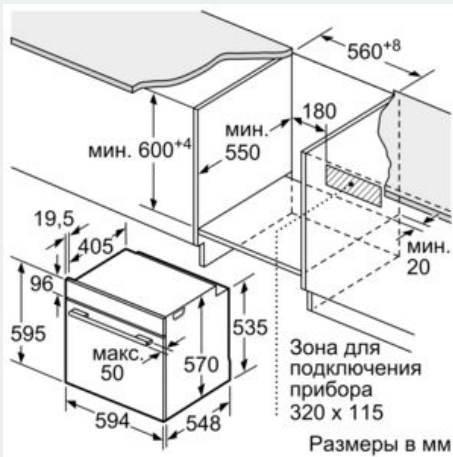
- Температурный диапазон 50 C° - 275 C°
- Внутренний объём духовки: 71 л
- 
- LCD-дисплей (белый)
- Телескопические направляющие на 1 уровне, Stop-функция
- cookControl 10 автоматические программы с установкой веса продукта
- Функция "Быстрый разогрев"
- lightControl: световой переключатель
- Функция "Детская безопасность"
- 
- Многофункциональные часы EasyClock включают в себя бытовой таймер, таймер приготовления, установку окончания приготовления
- Галогенное внутреннее освещение
- Простая регулировка температуры
- 
- Система охлаждения прибора позволяет встроить в любой кухонный гарнитур

### Техническая информация

- Эмалированный противень для выпечки, Комбинированная решетка, Универсальный противень
- Класс энергоэффективности (в соответствии с нормами EC Nr. 65/2014): A
- Энергопотребление за цикл в обычном режиме: 0.97 кВт/ч
- Энергопотребление за цикл в режиме усиленной работы вентилятора: 0.81 кВт/ч
- Количество камер: 1
- Источник нагрева: электрический
- Объём камеры: 71 л
- Мощность подключения: 3.6 кВт
- 
- Длина сетевого кабеля: 120 см
- Размеры прибора (ВхШхГ): 595 мм x 594 мм x 548 мм
- 
- Размеры ниши для встраивания (ВхШхГ): 585 мм - 595 мм x 560 мм - 568 мм x 550 мм
- 
- Пожалуйста, следуйте схемам встраивания и инструкции по монтажу
-

## iQ500, Встраиваемый духовой шкаф, 60 x 60 см, белый NB517GEW1R

### Размерные чертежи



### Монтаж с варочной панелью.

