

iQ500, Встраиваемый духовой шкаф, 60 x 60 см, нержавеющая сталь NB517GES1R



- ✓ cookControl10: автоматические программы обеспечивают наилучшие результаты.
- ✓ lightControl: интуитивно понятное управление благодаря подсветке ручки.
- ✓ 3D hotAir plus: идеальные результаты выпечки на 3 полках благодаря инновационному распределению тепла.
- ✓ softMove: мягкое открытие и закрытие дверцы духового шкафа.

Оснащение

Технические особенности

Цвет фронтальной панели : нержавеющая сталь
 Встраиваемый/ свободностоящий : Встроенный
 Встроенная система очистки : Гидролитический
 Размеры ниши для встраивания : 585-595 x 560-568 x 550 мм
 Размеры прибора : 595 x 594 x 548 мм
 Размеры прибора в упаковке (ВxШxГ) : 675 x 690 x 660 мм
 Материал панели управления : стекло
 Материал двери : стекло
 Вес нетто : 34,6 кг
 Полезный объем : 71 л
 Виды нагрева : Горячий воздух, Горячий воздух нежный, Гриль большой площади, Гриль с конвекцией, Нижний жар, Пирог: настройки, Режим нагрева верхний/нижний жар
 Материал 1 духового шкафа : Другой
 Температурный контроль : механический
 Количество : 1
 Сертификат соответствия : CE, VDE
 Длина сетевого кабеля : 120 см
 EAN-код : 4242003865415
 Количество духовок (2010/30/EC) : 1
 Класс энергоэффективности : A
 Энергопотребление в режиме конвекции за цикл (2010/30/EC) : 0,97 kWh/cycle
 Энергопотребление в режиме конвекции за цикл (2010/30/EC) : 0,81 kWh/cycle
 Индекс энергопотребления (2010/30/EC) : 95,3 %
 Мощность подключения : 3600 Вт
 Предохранители : 16 А
 Напряжение : 220-240 В
 Частота : 50; 60 Гц
 Тип штепсельной вилки : Вилка с заземлением

Принадлежности

- 1 x Эмалированный противень для выпечки
- 1 x Комбинированная решетка
- 1 x Универсальный противень



iQ500, Встраиваемый духовой шкаф, 60 x 60 см, нержавеющая сталь
HB517GES1R

Оснащение

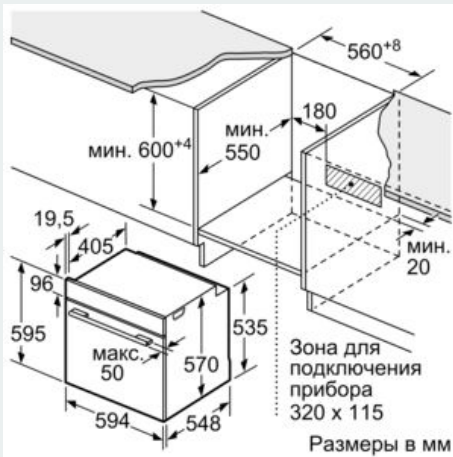
- Температурный диапазон 50 C° - 275 C°
- Внутренний объём духовки: 71 л
-
- LCD-дисплей (белый)
- Телескопические направляющие на 1 уровне, Stop-функция
- cookControl 10 автоматические программы с установкой веса продукта
- Функция "Быстрый разогрев"
- lightControl: световой переключатель
- Функция "Детская безопасность"
-
- Многофункциональные часы EasyClock включают в себя бытовой таймер, таймер приготовления, установку окончания приготовления
- Галогенное внутреннее освещение
- Простая регулировка температуры
-
- Система охлаждения прибора позволяет встроить в любой кухонный гарнитур

Техническая информация

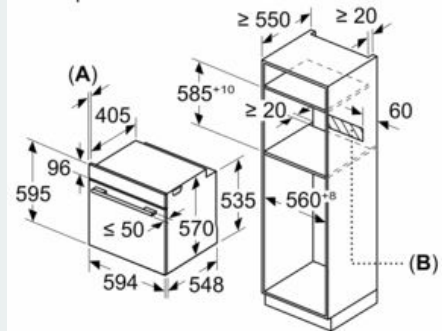
- Эмалированный противень для выпечки, Комбинированная решетка, Универсальный противень
- Класс энергоэффективности (в соответствии с нормами EC Nr. 65/2014): A
- Энергопотребление за цикл в обычном режиме: 0.97 кВт/ч
- Энергопотребление за цикл в режиме усиленной работы вентилятора: 0.81 кВт/ч
- Количество камер: 1
- Источник нагрева: электрический
- Объём камеры: 71 л
- Мощность подключения: 3.6 кВт
-
- Длина сетевого кабеля: 120 см
- Размеры прибора (ВхШхГ): 595 мм x 594 мм x 548 мм
-
- Размеры ниши для встраивания (ВхШхГ): 585 мм - 595 мм x 560 мм - 568 мм x 550 мм
-
- Пожалуйста, следуйте схемам встраивания и инструкции по монтажу
-

**iQ500, Встраиваемый духовой шкаф, 60 x 60 см, нержавеющая сталь
NB517GES1R**

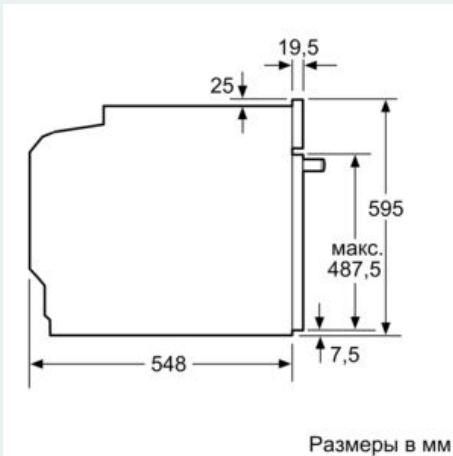
Размерные чертежи



Размеры в мм



A: 19,5 мм
B: Место для подключения прибора 320 x 115 мм



Монтаж с варочной панелью.

