

## iQ500, Встраиваемый духовой шкаф, нержавеющая сталь HB317GBS0R



### Принадлежности

- 1 x Комбинированная решетка
- 1 x Универсальный противень

### Специальные принадлежности

- HZ636000 Стекланный противень
- HZ633070 Профессиональный эмалир. противень
- HZ333001 Крышка для профессионального противня

Духовка с 3D hotAir Plus и cookControl для отличной производительности для приготовления пищи, а также покрытие graniteGlance для беззаботной и экономичной очистки.

- ✓ Эмаль Glance Enamel: высококачественное покрытие для легкой чистки.
- ✓ cookControl10: автоматические программы обеспечивают наилучшие результаты.
- ✓ Выдающаяся производительность при выпечке до 3-х уровней благодаря технологии 3D hotAir Plus, которая равномерно распределяет тепло.
- ✓ Дверь духовки закрывается плавно и тихо благодаря мягкой закрывающейся заслонке.
- ✓ Дверная поверхность снаружи нагревается только слегка благодаря тройному стеклу.

### Оснащение

#### Технические особенности

Цвет фронтальной панели : нержавеющая сталь  
 Встраиваемый/ свободностоящий : Встроенный  
 Встроенная система очистки : Нет  
 Размеры ниши для встр. (мм) : 585-595 x 560-568 x 550  
 Размеры прибора (мм) : 595 x 594 x 548  
 Размеры прибора в упаковке (мм) (ВxШxГ) : 675 x 690 x 660  
 Материал панели управления : стекло  
 Материал двери : стекло  
 Вес нетто (кг) : 34,160  
 Полезный объем (л) : 71  
 Виды нагрева : Hotair gentle, Горячий воздух, Гриль большой площади, Гриль с конвекцией, Конвекция, Нижний жар, Пицца: настройки  
 Материал 1 духового шкафа : Другой  
 Температурный контроль : No control of the temperature  
 Количество : 1  
 Сертификат соответствия : CE, VDE  
 Длина сетевого кабеля (см) : 120  
 EAN-код : 4242003815106  
 Количество духовок (2010/30/EC) : 1  
 Класс энергоэффективности : A  
 Энергопотребление в режиме конвекции за цикл (2010/30/EC) : 0,97  
 Энергопотребление в режиме конвекции за цикл (2010/30/EC) : 0,81  
 Индекс энергопотребления (2010/30/EC) : 95,3  
 Мощность подключения к электроэнергии (Вт) : 3600  
 Предохранители (A) : 16  
 Напряжение (В) : 220-240  
 Частота (Гц) : 60; 50  
 Тип штепсельной вилки : Gardy plug w/ earthing



## iQ500, Встраиваемый духовой шкаф, нержавеющая сталь NB317GBS0R

### Оснащение

#### Общая информация

- Встраиваемый электрический духовой шкаф с 7 режимами нагрева: 3D горячий воздух плюс, Верхний/нижний жар, Термогриль, Большой гриль, Режим для пиццы, Нижний жар, Горячий воздух gentle
- Температурный диапазон 50 °С - 275 °С
- Внутренний объём духовки: 71 л
- LCD-дисплей (белый)
- Возможна установка телескопических направляющих

#### Программы и Технологии

- cookControl 10 авт. программ
- Функция "Быстрый разогрев"
- Внутренняя поверхность двери полностью из стекла

#### Комфорт и Безопасность

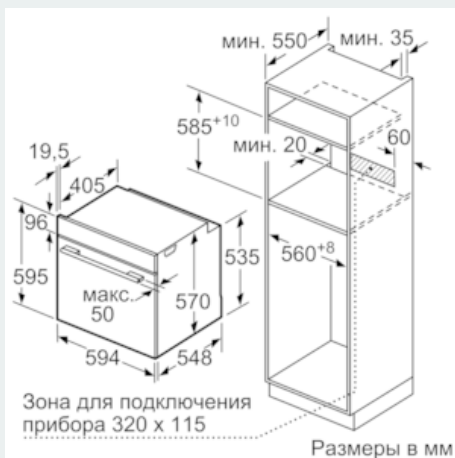
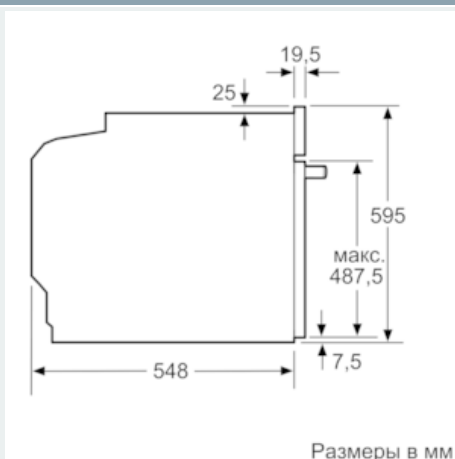
- Блокировка от детей
- Многофункциональные часы Easy Clock
- Максимальная температура нагрева наружного стекла дверцы: 40°С -3-слойное остекление
- Галогенное внутреннее освещение
- Дверца духовки с амортизатором SoftClose
- Дисплей с индикацией температуры
- Система охлаждения прибора

#### Техническая информация

- 1 x Комбинированная решетка, 1 x Универсальный противень
- Класс энергоэффективности (в соответствии с нормами ЕС№. 65/2014): A
- Энергопотребление за цикл в обычном режиме: 0.97 кВт/ч
- Энергопотребление за цикл в режиме усиленной работы вентилятора: 0.81 кВт/ч
- Количество камер: 1
- Источник нагрева: электрический
- Объём камеры: 71 л
- Мощность подключения: 3.6 кВт
- Длина сетевого кабеля: 120 см
- Размеры прибора (ВхШхГ): 595 мм x 594 мм x 548 мм
- Размеры ниши для встраивания (ВхШхГ): 585 мм - 595 мм x 560 мм - 568 мм x 550 мм
- Пожалуйста, следуйте схемам встраивания и инструкции по монтажу

**iQ500, Встраиваемый духовой шкаф, нержавеющая сталь HB317GBS0R**

Размерные чертежи



Монтаж с варочной панелью.

