

iQ500, Встраиваемый духовой шкаф, нержавеющая сталь HB237GES0R



Принадлежности

- 1 x Эмалированный противень для выпечки
- 1 x Комбинированная решетка
- 1 x Универсальный противень

Специальные принадлежности

- HZ636000 Стекланный противень
- HZ633070 Профессиональный эмалир. противень
- HZ333001 Крышка для профессионального противня

Печь с 3D hotAir Plus и cookControl для отличной производительности для приготовления пищи, а покрытие ecoClean Plus облегчает очистку.

- ✓ ecoClean Plus: простая очистка благодаря специальному покрытию задней стенки, которое автоматически поглощает грязь.
- ✓ cookControl10: автоматические программы обеспечивают наилучшие результаты.
- ✓ Выдающаяся производительность при выпечке до 3-х уровней благодаря технологии 3D hotAir Plus, которая равномерно распределяет тепло.
- ✓ Удобный и безопасный доступ к блюду на поддонах для выпечки благодаря плавному перемещению телескопических направляющих.
- ✓ Дверная поверхность снаружи нагревается только слегка благодаря тройному стеклу.

Оснащение

Технические особенности

Цвет фронтальной панели : нержавеющая сталь
 Встраиваемый/ свободностоящий : Встроенный
 Встроенная система очистки : Нет
 Размеры ниши для встра. (мм) : 585-595 x 560-568 x 550
 Размеры прибора (мм) : 595 x 594 x 548
 Размеры прибора в упаковке (мм) (ВxШxГ) : 675 x 690 x 660
 Материал панели управления : стекло
 Материал двери : стекло
 Вес нетто (кг) : 34,260
 Полезный объем (л) : 71
 Виды нагрева : Горячий воздух, Гриль большой площади, Гриль с конвекцией, Нижний жар, Пицца: настройки, Режим нагрева верхний/нижний жар
 Материал 1 духового шкафа : Другой
 Температурный контроль : механический
 Количество : 1
 Сертификат соответствия : CE, VDE
 Длина сетевого кабеля (см) : 120
 EAN-код : 4242003815021
 Количество духовок (2010/30/EC) : 1
 Класс энергоэффективности : A
 Энергопотребление в режиме конвекции за цикл (2010/30/EC) : 0,97
 Энергопотребление в режиме конвекции за цикл (2010/30/EC) : 0,81
 Индекс энергопотребления (2010/30/EC) : 95,3
 Мощность подключения (Вт) : 3600
 Предохранители (A) : 16
 Напряжение (В) : 220-240
 Частота (Гц) : 60; 50
 Тип штепсельной вилки : Европейская, заземленная



iQ500, Встраиваемый духовой шкаф, нержавеющая сталь HB237GES0R

Оснащение

Общая информация

- Встраиваемый электрический духовой шкаф с 7 режимами нагрева: 3D горячий воздух плюс, Верхний/нижний жар, Термогриль, Большой гриль, Режим для пиццы, Нижний жар, Горячий воздух gentle
- Температурный диапазон 50 C° - 275 C°
- Внутренний объём духовки: 71 л
- Самоочистка Eco Clean: задняя стенка
- LCD-дисплей (белый)
- Телескопические направляющие на 1 уровне, Stop-функция

Программы и Технологии

- cookControl 10 авт. программ
- Функция "Быстрый разогрев"
- Внутренняя поверхность двери полностью из стекла

Комфорт и Безопасность

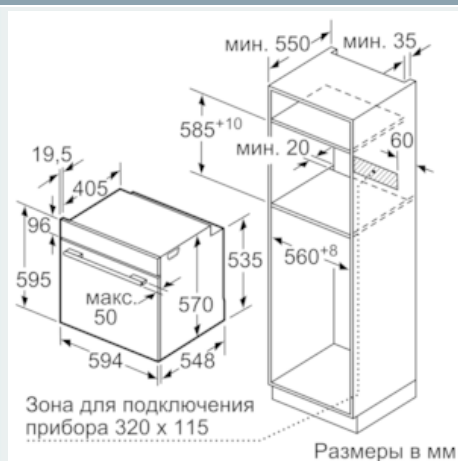
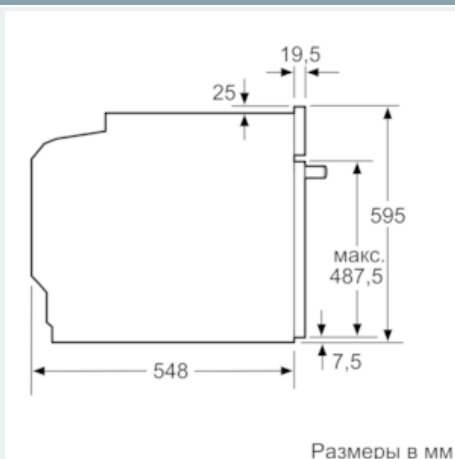
- Блокировка от детей
- Максимальная температура нагрева наружного стекла дверцы: 40°C -3-слойное остекление
- Многофункциональные часы Easy Clock
- Максимальная температура нагрева наружного стекла дверцы: 40°C -3-слойное остекление
- Галогенное внутреннее освещение
- Дверца духовки с амортизатором открытия-закрытия softMove
- Дисплей с индикацией температуры
- Система охлаждения прибора

Техническая информация

- 1 x Эмалированный противень для выпечки, 1 x Комбинированная решетка, 1 x Универсальный противень
- Класс энергоэффективности (в соответствии с нормами EC Nr. 65/2014): A
- Энергопотребление за цикл в обычном режиме: 0.97 кВт/ч
- Энергопотребление за цикл в режиме усиленной работы вентилятора: 0.81 кВт/ч
- Количество камер: 1
- Источник нагрева: электрический
- Объём камеры: 71 л
- Мощность подключения: 3.6 кВт
- Длина сетевого кабеля: 120 см
- Размеры прибора (ВхШхГ): 595 мм x 594 мм x 548 мм
- Размеры ниши для встраивания (ВхШхГ): 585 мм - 595 мм x 560 мм - 568 мм x 550 мм
- Пожалуйста, следуйте схемам встраивания и инструкции по монтажу
- Дверца духовки с амортизатором открытия-закрытия softMove

iQ500, Встраиваемый духовой шкаф, нержавеющая сталь HB237GES0R

Размерные чертежи



Монтаж с варочной панелью.

