

iQ700, Газовая варочная панель Domino, 30 см, Стеклокерамика ER3A6AD70



Газовая варочная поверхность с технологией stepFlame для точного контроля пламени на 9 ступенях.

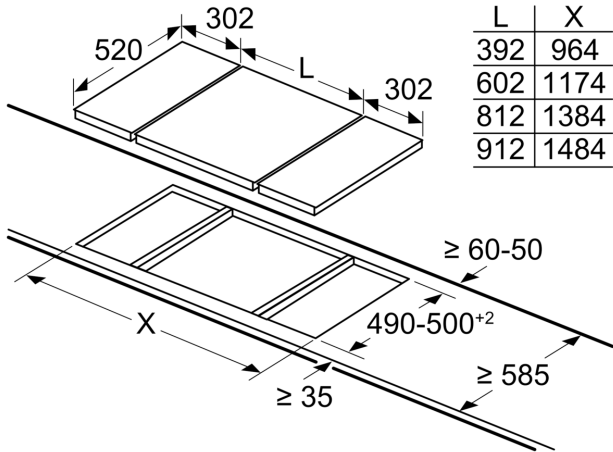
Обозначение модели/ассортиментная группа: Газовая варочная панель Vario/Domino с автономным управлением
 Тип: Встраиваемый
 Тип: газовый
 Количество конфорок для одновременного использования: 1
 Размер ниши для встраивания: 45 x 270 x 490-500 мм
 Ширина: 302 мм
 Размеры (мм): 59 x 302 x 520 мм
 Размеры прибора в упаковке (ВхШхГ): 185 x 385 x 578 мм
 Вес нетто: 8.2 кг
 Вес брутто: 9.1 кг
 Индикатор остаточного тепла: Отдельный
 Расположение панели управления: Спереди
 Осн. материал поверхности: Стеклокерамика
 Цвет верхней поверхности: Черный, алюминий, матовый
 Цвет рам: Черный
 Длина сетевого кабеля: 100.0 см
 Мощность подключения: 2 Вт
 Мощность подключения к газу: 6000 Вт
 Предохранители: 3 А
 Напряжение: 220-240 В
 Частота: 60; 50 Гц



HZ298105 Simmer plate
 HZ298113 Подставка для небольших кастрюль
 HZ394301 Соединит. планка для модулей Domino

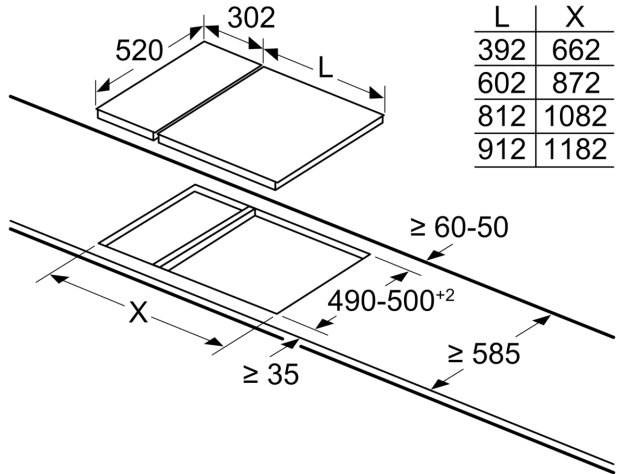
**iQ700, Газовая варочная панель
Domino, 30 см, Стеклокерамика
ER3A6AD70**

measurements in mm



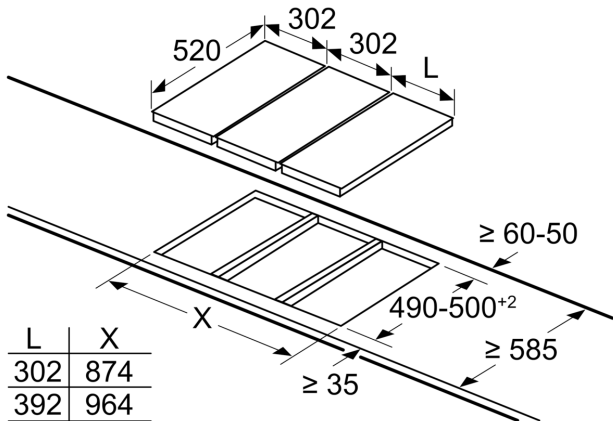
When installing two Domino units right next to a hob, two assembly kits (HZ394301) are required.

measurements in mm



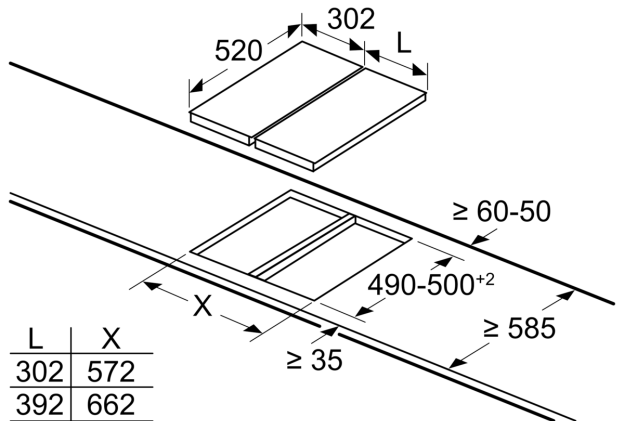
When installing a Domino unit right next to a hob, an assembly kit (HZ394301) is required.

measurements in mm



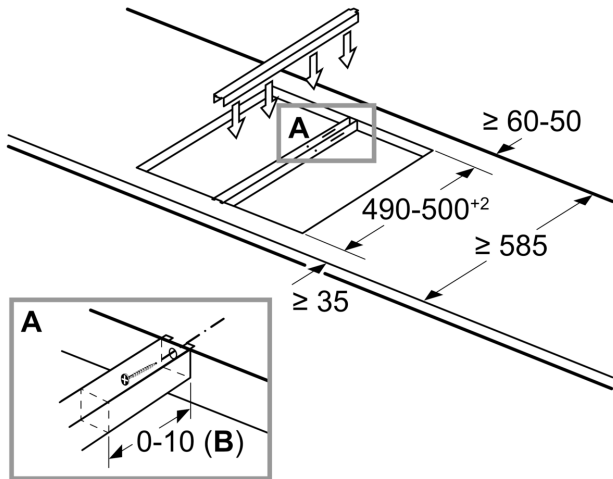
When installing two or more Domino units side-by-side, one or more assembly kits are required (2 units = 1 assembly kit, 3 units = 2 assembly kits, etc.).

measurements in mm



When installing two or more Domino units side-by-side, one or more assembly kits are required (2 units = 1 assembly kit, 3 units = 2 assembly kits, etc.).

measurements in mm
Assembly kit (HZ394301) for Domino



B: Dependent on the cut-out depth

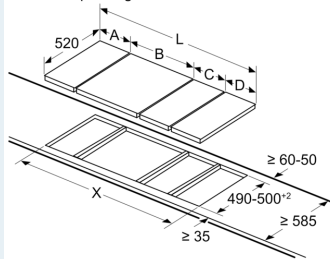
Размеры в мм
Возможные комбинации Domino
с соответствующими приборами
и размерами выреза

Типовая ширина: 30 40 60 70 80 90
Ширина прибора: 302 392 602 710 812 912

	A	B	C	D	L	X
2x30	302	302	-	-	604	572
1x30, 1x40	302	392	-	-	694	662
1x30, 1x60	302	602	-	-	904	872
1x30, 1x70*	302	710	-	-	1012	980
1x30, 1x80	302	812	-	-	1114	1082
1x30, 1x90	302	912	-	-	1214	1182
2x40	392	392	-	-	784	752
1x40, 1x60	392	602	-	-	994	962
1x40, 1x70*	392	710	-	-	1102	1070
1x40, 1x80	392	812	-	-	1204	1172
1x40, 1x90	392	912	-	-	1304	1272
3x30	302	302	302	-	906	874
2x30, 1x40	302	302	392	-	996	964
2x30, 1x60	302	302	602	-	1206	1174
2x30, 1x70*	302	302	710	-	1314	1282
2x30, 1x80	302	302	812	-	1416	1384
2x30, 1x90	302	302	912	-	1516	1484
1x30, 2x40	302	392	392	-	1086	1054
1x30, 1x40, 1x60	302	392	602	-	1296	1264
1x30, 1x40, 1x70*	302	392	710	-	1404	1372
1x30, 1x40, 1x80	302	392	812	-	1506	1474
1x30, 1x40, 1x90	302	392	912	-	1606	1574
3x40	392	392	392	-	1176	1144
2x40, 1x60	392	392	602	-	1386	1354
4x30	302	302	302	302	1208	1176
3x30, 1x40	302	302	302	392	1298	1266
2x30, 2x40	302	302	392	392	1388	1356
1x30, 3x40	302	392	392	392	1478	1446
1x30, 1x75	302	750	-	-	1052	1016
1x40, 1x75	392	750	-	-	1142	1106
2x30, 1x75	302	302	750	-	1354	1318
1x30, 1x40, 1x75	302	392	750	-	1444	1408

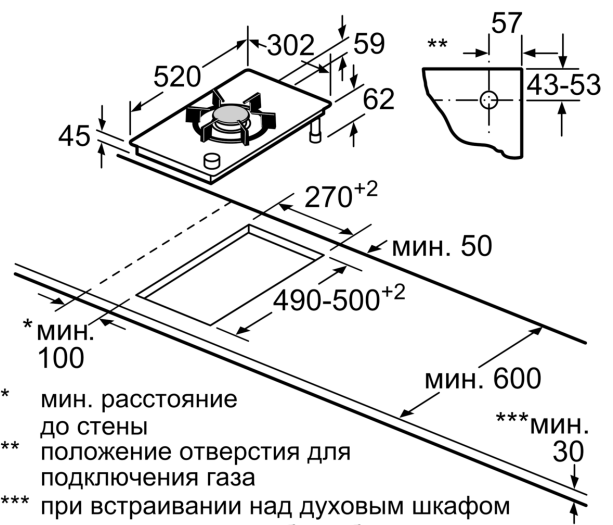
* Не подходит для индукционной панели 70 см

measurements in mm
Picture for the table Domino combination possibilities
with corresponding devices and cutout dimensions



If two or more elements are installed
right next to one another, one or
several installation kits are required
(2 elements 1 installation kit, 3
elements 2 installation kits, etc.).

Cutout dimension (X) depending on
the combination see table:



* мин. расстояние
до стены

** положение отверстия для
подключения газа

*** при встраивании над духовым шкафом
расстояние должно быть больше;
см. требования по монтажу духовых шкафов

Размеры в мм