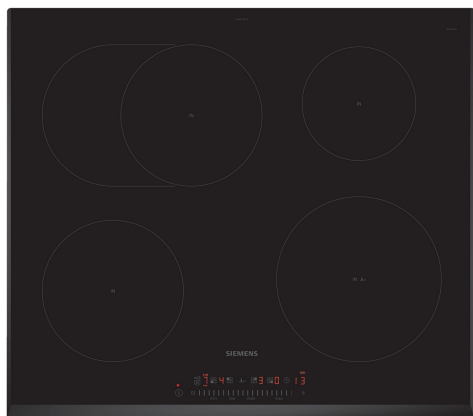


iQ300, Индукционная варочная панель, 60 см, Черный EH651FFC1E



- HZ390090 :
- HZ390210 Кастрюля, диаметр 15см
- HZ390220 Системная сковорода диаметром 19 см
- HZ390230 Системная сковорода диаметром 21 см
- HZ9E5100 :
- HZ9FE280 :
- HZ9SE030 Сет из 2-х кастрюль и сковороды
- HZ9SE040 :
- HZ9SE060 :

Индукционная варочная панель Siemens для быстрого и тщательного приготовления с небольшими затратами электроэнергии и легкостью очистки прибора.

- ✓ Более быстрый разогрев благодаря функции powerBoost.
- ✓ Таймер с функцией отключения: выключает конфорку по истечении заданного периода времени.
- ✓ Инновационная индукционная технология: делает процесс приготовления еды быстрее, чище и безопаснее.

Обозначение модели/ассортиментная группа: ... Керамические зоны нагрева

Тип: Встраиваемый
 Тип: электрический
 Количество конфорок для одновременного использования: 4
 Размер ниши для встраивания: 51 x 560-560 x 490-500 мм
 Ширина: 592 мм
 Размеры (мм): 51x592x522 мм
 Размеры прибора в упаковке (ВxШxГ): 126 x 753 x 603 мм
 Вес нетто: 13.8 кг
 Вес брутто: 15.4 кг
 Индикатор остаточного тепла: Отдельный
 Расположение панели управления: Спереди
 Осн. материал поверхности: Стеклокерамика
 Цвет верхней поверхности: Черный
 Длина сетевого кабеля: 110.0 cm
 Sealed Burners: Не
 Быстрый разогрев: Все
 Мощность конфорки (кВт): 1.8 кВт
 Мощность 3 конфорки (кВт): 1.8 ; 2 кВт
 Мощность 5 конфорки (кВт): 1.4 кВт
 Мощность первого нагревательного элемента кВт: [3.1] кВт
 Мощность третьего нагревательного элемента кВт: . [3.7, 3.1] кВт
 Мощность пятого нагревательного элемента кВт: [2.2] кВт
 Мощность подключения: 7400 Вт
 Напряжение: 220-240 В
 Частота: 50; 60 Гц
 Тип: электрический
 Тип штепсельной вилки: без вилки (подключение к электросети осуществляется электриком)
 Размеры прибора (В x Ш x Г) дюймы: x x
 Размеры прибора в упаковке: 4.96 x 23.74 x 29.64
 вес нетто: 30.000 lbs
 Вес брутто: 34.000 lbs
 Количество конфорок для одновременного использования: 4
 Длина сетевого кабеля: 110.0 cm
 Размер ниши для встраивания: 51 x 560-560 x 490-500 мм
 Размеры (мм): 51x592x522 мм
 Размеры прибора в упаковке (ВxШxГ): 126 x 753 x 603 мм
 Вес нетто: 13.8 кг
 Вес брутто: 15.4 кг



iQ300, Индукционная варочная панель, 60 см, Черный EH651FFC1E

Общая информация

- Варочная панель со скошенным краем
- Конфорка с овальной зоной расширения
- Конфорки: 1 x Ø 180 мм, 1.8 кВт (В режиме PowerBoost - 3.1 кВт); 1 x Ø 280 мм, 1.8 кВт (В режиме PowerBoost - 3.7 кВт); 1 x Ø 145 мм, 1.4 кВт (В режиме PowerBoost - 2.2 кВт); 1 x Ø 210 мм, 2.2 кВт (В режиме PowerBoost - 3.7 кВт)
- 4 индукционные конфорки
- Сенсор жарения fryingSensor Plus с 4 температурными режимами

Техническая информация

- 17 ступеней мощности
- Скольжение пальца по шкале touchSlider изменяет мощность нагрева в соответствии с направлением движения

Комфорт и Безопасность

- Таймер приготовления (с отключением) для каждой конфорки
- Бытовой таймер
- Индикация остаточного тепла
- Главный выключатель позволяет одним нажатием отключить все конфорки и восстановить настройки при случайном отключении
- С помощью функции reStart варочная поверхность сохраняет все настройки, и их можно восстановить после автоотключения
- Функция quickStart сама активирует конфорку, на которой установлена посуда
- С помощью функции powerBoost можно увеличить мощность конфорки до 60%
- Распознавание наличия посуды
- С функцией Power Management можно установить мощность подключения в соответствии с параметрами электросети
- При отсутствии изменения настроек варочная поверхность отключится автоматически, время отключения зависит от выбранной мощности
- Функция "Детская безопасность" с возможностью настройки автовключения
- Cleaning-пауза: кратковременная блокировка панели до 30 секунд

Техническая информация

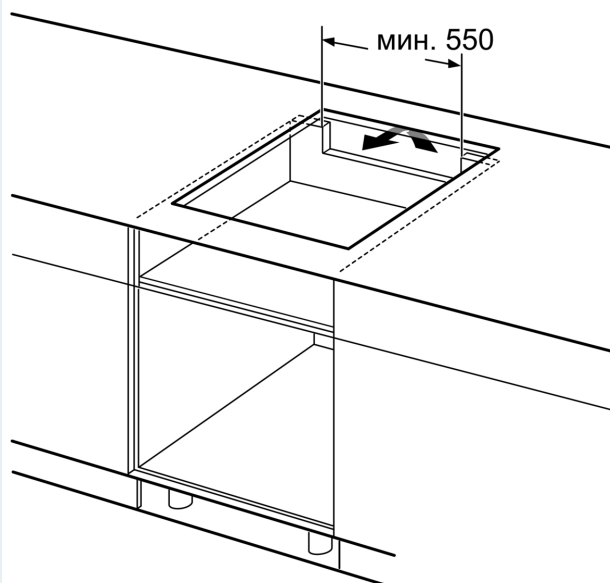
- Кабель длиной 110 см
- Минимальная толщина встраивания в столешницу 30 мм
- Подключаемая мощность: 7400 Вт

iQ300, Индукционная варочная панель, 60 см, Черный EH651FFC1E



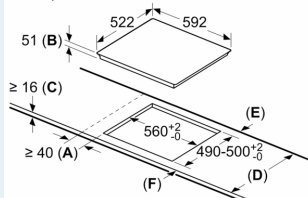
① Должно быть предусмотрено пространство для циркуляции воздуха

Размеры в мм



Размеры в мм

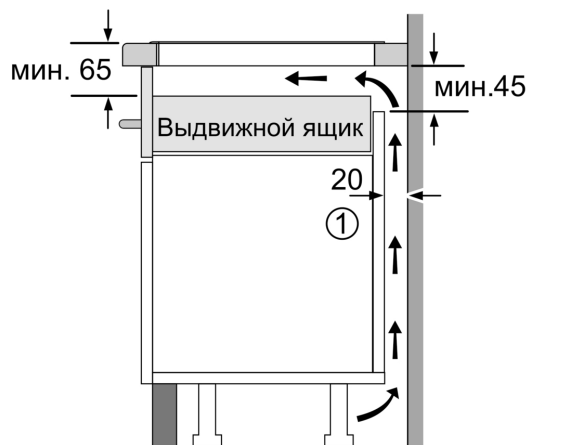
Размеры в мм



A: Минимальное расстояние от выреза для варочной панели до стены.
 B: Глубина встраивания
 C: Зазор между поверхностью столешницы и верхней частью передней стороны духового шкафа должен составлять 30 мм. См. требования по размещению духового шкафа.

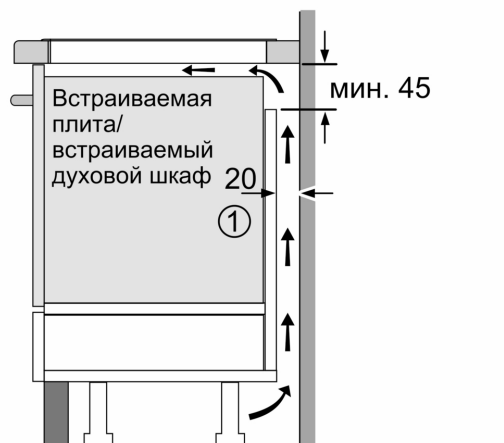
Столешница, на которую устанавливается варочная панель, должна выдерживать нагрузку прилб. 60 кг; при необходимости следует использовать подходящие опорные конструкции.

D	E	F
585-600	50	≥ 35
> 600	≥ 50	≥ 50



① Должно быть предусмотрено пространство для циркуляции воздуха.

Размеры в мм



①
Должно быть предусмотрено пространство
для циркуляции воздуха

Размеры в мм