

iQ700, Встраиваемый компактный духовой шкаф, 60 x 45 см, Нержавеющая сталь CB674GBS3



1 x Комбинированная решетка, 1 x Универсальный противень

HZ327000 ; HZ531010 ; HZ532010 ; HZ617000 Форма для пиццы, HZ625071 Противень для гриля, HZ631070 ; HZ632070 Универсальный противень, HZ634000 ; HZ636000 Стекланный противень, HZ638178 Телескопические направляющие, 1 уровня,, HZ664000 ; HZ66X600 ; HZ66X650 ; HZ915003 ; HZGOAS00 :

- ✓ TFT-дисплей: информация легко считывается с любого ракурса.
- ✓ 4D Горячий воздух- идеальное распределение тепла до четырех уровней по всей духовке
- ✓ softMove: мягкое открытие и закрытие дверцы духового шкафа.

Вес брутто: 33.3 кг
 Тип: Встраиваемый
 Встроенная система очистки: Пиролитический + гидrolитический
 Размер ниши для встраивания: 450-455 x 560-568 x 550 мм
 Размеры (мм): 455x594x548 мм
 Размеры прибора в упаковке (ВxШxГ): 530 x 660 x 685 мм
 Материал панели управления: нержавеющая сталь
 Материал двери: стекло
 Вес нетто: 30.9 кг
 Полезный объем: 47 л
 Режимы нагрева: 4D-горячий воздух, Гриль большой площади, Горячий воздух Eco, Гриль малой площади, Режим нагрева верхний/нижний жар, Conventional heat ECO, Пицца: настройки, Приготовление при низкой температуре, Режим coolStart для продуктов глубокой заморозки, Нижний жар, Гриль с конвекцией, быстрый разогрев, Поддержка температуры/разогрев
 Количество: 1
 Длина сетевого кабеля: 150.0 см
 Внутреннее освещение - духовой шкаф 1: 1
 Телескопические направляющие: Аксессуары
 Принадлежности в комплекте: . 1 x Комбинированная решетка, 1 x Универсальный противень
 Мощность конфорки: 2800 Вт
 Мощность конвекционного вентилятора в духовке 1: 1600 Вт
 Класс энергопотребления: A+
 Энергопотребление в режиме конвекции за цикл (2010/30/EC): 0.73 kWh/cycle
 Энергопотребление в режиме конвекции за цикл (2010/30/EC): 0.61 kWh/cycle
 Индекс энергопотребления (2010/30/EC): 81.3 %
 Мощность подключения: 2990 Вт
 Предохранители: 13 А
 Напряжение: 220-240 В
 Частота: 50; 60 Гц
 Тип штепсельной вилки: Вилка с заземлением
 Тип: электрический
 Требуемый размер ниши для установки (дюймы): x
 Размеры прибора в упаковке: 20.86 x 25.98 x 26.96 вес нетто: 68.000 lbs
 Вес брутто: 73.000 lbs
 Длина сетевого кабеля: 150.0 см
 Вес нетто: 30.9 кг



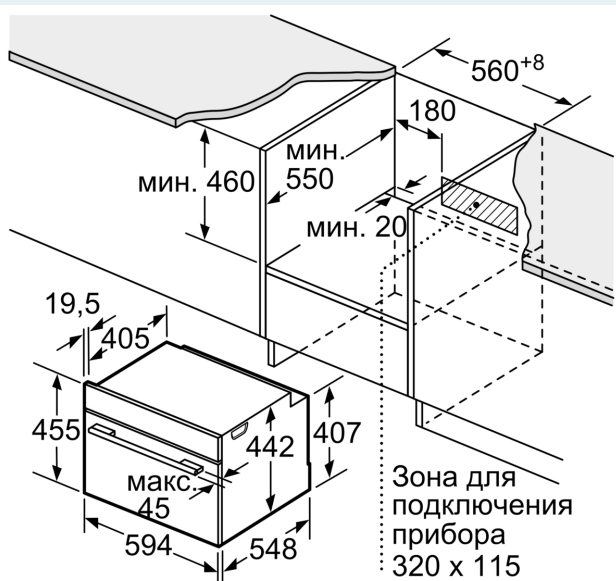
iQ700, Встраиваемый компактный духовой шкаф, 60 x 45 см, Нержавеющая сталь CB674GBS3

- Температурный диапазон 30 °С - 300 °С
- Внутренний объём духовки: 47 л
- activeClean пиролитическая самоочистка
- Цветной текстовый TFT-дисплей 2,8" с сенсорными кнопками
- coolStart позволяет устанавливать блюдо в холодную духовку, что сокращает время приготовления
- Функция "Детская безопасность"
- Автоматическое защитное отключение в зависимости от выставленной температуры и времени работы Индикация остаточного тепла
- Многофункциональные часы EasyClock включают в себя бытовой таймер, таймер приготовления, установку окончания приготовления
- Галогенное внутреннее освещение
- Рекомендация температуры для каждого вида нагрева
- Индикация фактической температуры в духовке через нажатие клавиши Info Простая регулировка температуры Функция "Шабат" позволяет поддерживать блюдо в готовом состоянии до 76 часов
- Система охлаждения прибора позволяет встроить в любой кухонный гарнитур

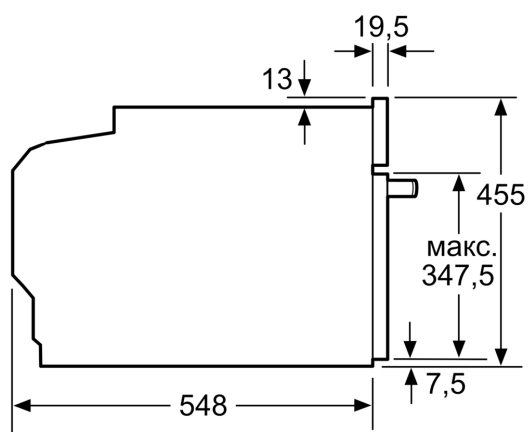
Техническая информация

- Комбинированная решетка, Универсальный противень
- Класс энергоэффективности (в соответствии с нормами EC№. 65/2014): A+
- Энергопотребление за цикл в обычном режиме: 0.73 кВт/ч
- Энергопотребление за цикл в режиме усиленной работы вентилятора: 0.61 кВт/ч
- Количество камер: 1 Источник нагрева: электрический Объём камеры: 47 л
- Мощность подключения: 2.99 кВт
- Длина сетевого кабеля: 150 см
- Размеры прибора (ВxШxГ): 455 мм x 594 мм x 548 мм
- Размеры ниши для встраивания (ВxШxГ): 450 мм - 455 мм x 560 мм - 568 мм x 550 мм
- Пожалуйста, следуйте схемам встраивания и инструкции по монтажу

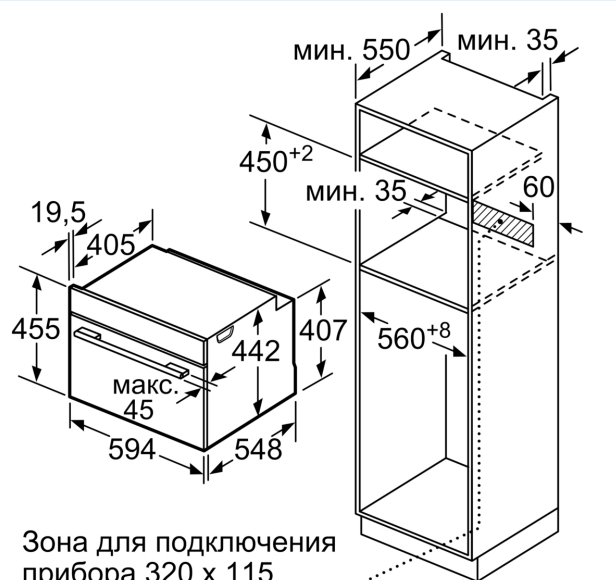
**iQ700, Встраиваемый
компактный духовой шкаф, 60
x 45 см, Нержавеющая сталь
CB674GBS3**



Размеры в мм

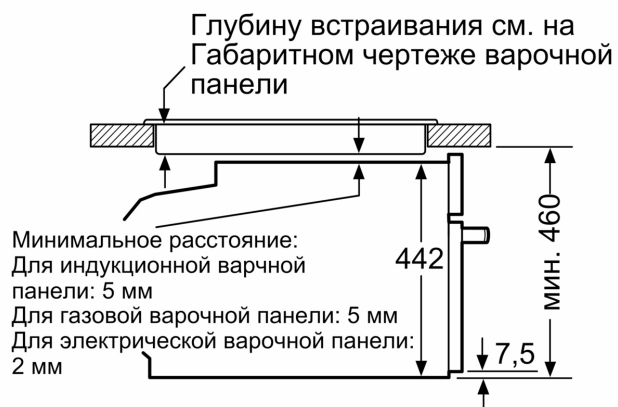


Размеры в мм



Размеры в мм

Монтаж с варочной панелью.



Размеры в мм

При встраивании мелких бытовых приборов под варочной панелью необходимо учитывать требования к толщине столешницы (включая усиливающий элемент).

Тип варочной панели	мин. толщина столешницы	
	накладная	заподлицо
Индукционная варочная панель	42 мм	43 мм
Индукционная варочная панель с нагревом по всей площади	52 мм	53 мм
Газовая варочная панель	32 мм	43 мм
Электрическая варочная панель	32 мм	35 мм