

iQ700, Ящик для подогрева посуды, 60 x 14 см, Черный BI630CNS1



HZG9AS00S Адаптер

Тип: Встраиваемый
Макс. вместимость чашек для эспрессо: 64
Размеры (мм): 140x594x548 мм
Размеры прибора в упаковке (ВxШxГ): 210 x 660 x 660 мм
Размер ниши для встраивания: 140 x 560 x 550 мм
Управление: Поворотный переключатель
Установка времени: Нет
Предохранители: 10 А
Напряжение: 220-240 В
Частота: 60; 50 Гц
Тип штепсельной вилки: Вилка с заземлением
Требуемый размер ниши для установки (дюймы): x
Размеры прибора в упаковке: 8.26 x 25.98 x 25.98
вес нетто: 34.000 lbs
Вес брутто: 39.000 lbs
Длина сетевого кабеля: 150.0 cm
Размер ниши для встраивания: 140 x 560 x 550 мм
Размеры (мм): 140x594x548 мм
Размеры прибора в упаковке (ВxШxГ): 210 x 660 x 660 мм
Вес нетто: 15.5 кг
Вес брутто: 17.5 кг



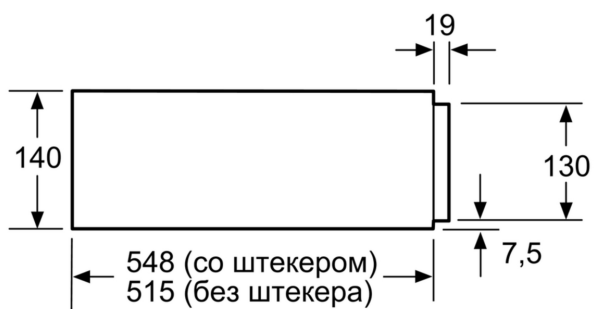
iQ700, Ящик для подогрева посуды, 60 x 14 см, Черный VI630CNS1

- 4 уровня температуры в диапазоне: 40 °C - 80 °C (температура стеклянной поверхности дна)
- Вместимость до 64 шт. чашек для эспрессо до 12 шт. тарелок диаметром 26см
- Максимальная загрузка до 10 кг

Техническая информация

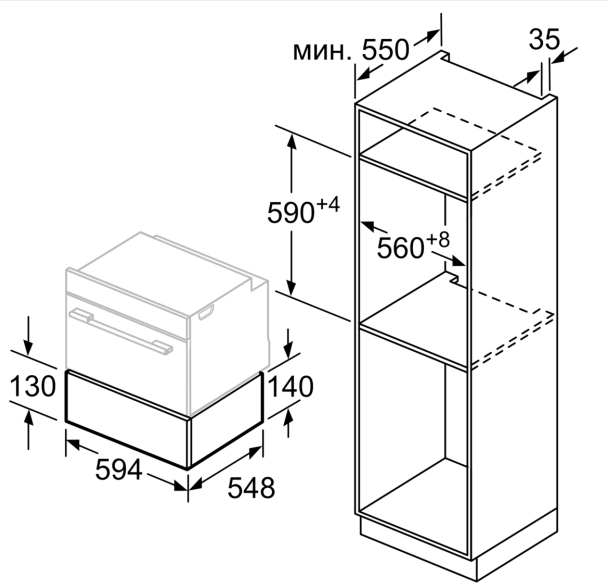
- Длина сетевого кабеля: 150 см
- Размеры прибора (ВхШхГ): 140 мм x 594 мм x 548 мм
- Размеры ниши для встраивания (ВхШхГ): 140 мм x 560 мм - 568 мм x 550 мм

iQ700, Ящик для подогрева посуды, 60 x 14 см, Черный
VI630CNS1



Над шкафом для подогрева посуды можно устанавливать компактный духовой шкаф высотой 455 мм. Разделительная перегородка не требуется.

Размеры в мм



Размеры в мм