

iQ500, Встраиваемая микроволновая печь, 60 x 38 см, Белый BF525LMW0



1 x Вращающаяся подставка

HZ86D000 :
HZG9AS00S Адаптер

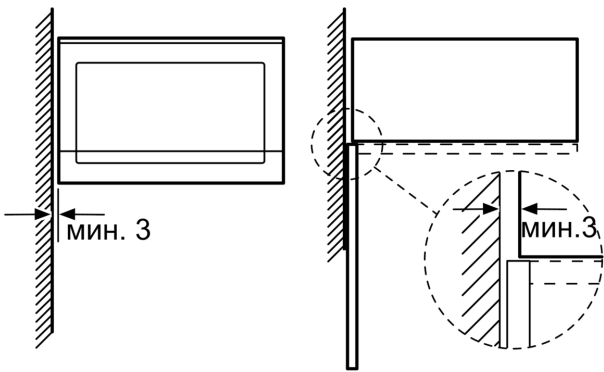
Встроенная микроволновая печь высотой 38 см для размораживания, подогрева или приготовления блюд в кратчайшие сроки.

Дополнительные функции: Микроволны
Управление: электрический
Размеры (мм): 382x594x317 мм
Размеры рабочей камеры: 201 x 308 x 282 мм
Длина сетевого кабеля: 130.0 см
Вес нетто: 16.9 кг
Вес брутто: 19.2 кг
Мощность: 800 Вт
Количество ступеней мощности (шт): 5
Вращающаяся тарелка: Да
Материал духовки: нержавеющая сталь
Дверь: Кнопка
Часы: Да
Принадлежности в комплекте: 1 x Вращающаяся подставка
Высота: 382 мм
Ширина: 594 мм
Глубина: 317 мм
Мощность: 800 Вт
Мощность подключения: 1270 Вт
Предохранители: 10 А
Напряжение: 220-230 В
Частота: 50 Гц
Тип штепсельной вилки: Вилка с заземлением
Доступные цветовые варианты: BF525LMSO
Требуемый размер ниши для установки (дюймы): x
Размеры прибора в упаковке: 17.71 x 15.35 x 25.59
вес нетто: 37.000 lbs
Вес брутто: 42.000 lbs

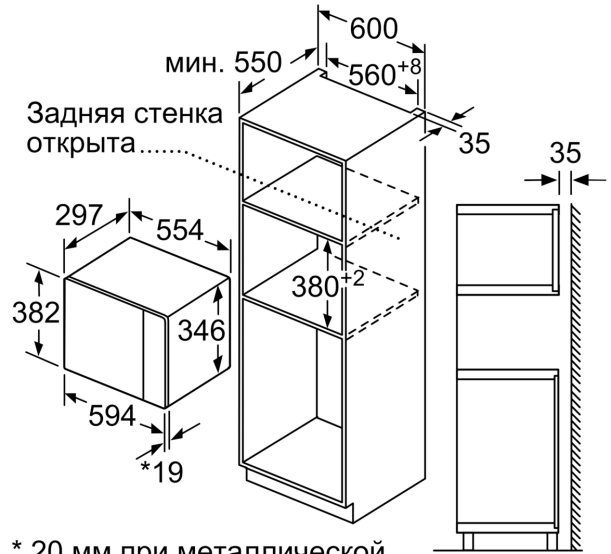


**iQ500, Встраиваемая
микроволновая печь, 60 x 38
см, Белый
BF525LMW0**

Микроволновая печь
Установка в углу



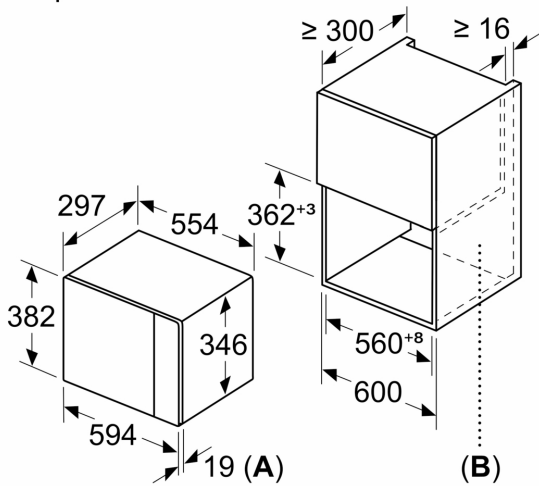
Размеры в мм



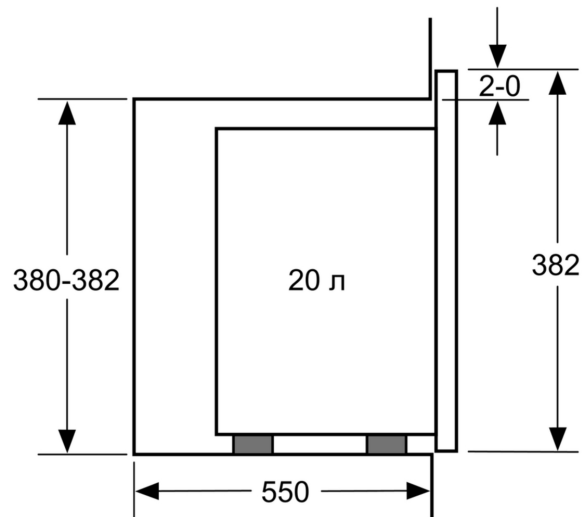
* 20 мм при металлической фронтальной панели

Размеры в мм

Размеры в мм



A: 20 мм при металлической фронтальной панели
B: Открытая задняя стенка



Размеры в мм

