

## iQ500, Встраиваемая микроволновая печь, Нержавеющая сталь BF525LMS0



1 x Вращающаяся подставка

HZ86D000 :  
HZG9AS00S Адаптер

Встроенная микроволновая печь высотой 38 см для размораживания, подогрева или приготовления блюд в кратчайшие сроки.

Дополнительные функции: ..... Микроволны  
Управление: ..... электрический  
Размеры (мм): ..... 382x594x317 мм  
Размеры рабочей камеры: ..... 201 x 308 x 282 мм  
Длина сетевого кабеля: ..... 130.0 см  
Вес нетто: ..... 16.7 кг  
Вес брутто: ..... 19.0 кг  
Мощность: ..... 800 Вт  
Количество ступеней мощности (шт): ..... 5  
Вращающаяся тарелка: ..... Да  
Материал духовки: ..... нержавеющая сталь  
Дверь: ..... Кнопка  
Часы: ..... Да  
Принадлежности в комплекте: ..... 1 x Вращающаяся подставка  
Высота: ..... 382 мм  
Ширина: ..... 594 мм  
Глубина: ..... 317 мм  
Мощность: ..... 800 Вт  
Мощность подключения: ..... 1270 Вт  
Предохранители: ..... 10 А  
Напряжение: ..... 220-230 В  
Частота: ..... 50 Гц  
Тип штепсельной вилки: ..... Вилка с заземлением  
Доступные цветовые варианты: ..... BF525LMW0  
Требуемый размер ниши для установки (дюймы): ..... x  
Размеры прибора в упаковке: ..... 17.32 x 15.35 x 25.59  
вес нетто: ..... 37.000 lbs  
Вес брутто: ..... 42.000 lbs



## iQ500, Встраиваемая микроволновая печь, Нержавеющая сталь BF525LMS0

### Микроволновка и режим разогрева

- Максимальная мощность: 800 Вт; 5 настроек мощности микроволновки: 90 Вт, 180 Вт, 360 Вт, 600 Вт, 800 Вт
- Внутренний объём: 20 л

### Дизайн:

- Материал внутренней поверхности - Нержавеющая сталь

### Очистка:

- Cleaning Assistance

### Комфорт:

- LED-дисплей
- Многофункциональные часы EasyClock включают в себя бытовой таймер, таймер приготовления, установку окончания приготовления
- Панель управления touchControl, Slider
- Легкость в управлении: простота и удобство в работе
- cookControl 7 автоматические программы с установкой веса продукта
- 4 режима разморозки и 3 программы приготовления пищи в микроволновке
- Память для рецептов пользователя
- LED-освещение внутреннего пространства рабочей зоны
- Стекланный поднос диаметром 25.5 см
- Дверца навешивается слева
- Кнопка открытия двери
- Сенсорное управление

### Принадлежности:

- Вращающаяся подставка

### Комфорт / Безопасность:

- Автоматическое защитное отключение в зависимости от выставленной температуры и времени работы
- Система охлаждения прибора позволяет встроить в любой кухонный гарнитур

### Техническая информация

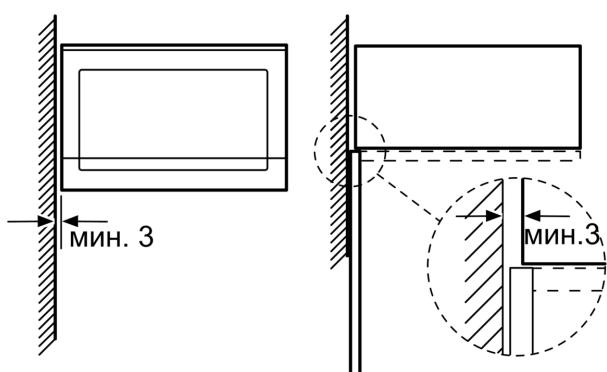
- Длина сетевого кабеля: 130 см
- Мощность подключения: 1.27 кВт
- Норма напряжения 230В± 10%В
- Для встраивания в навесной шкаф или колонну шириной 60см

### Размеры:

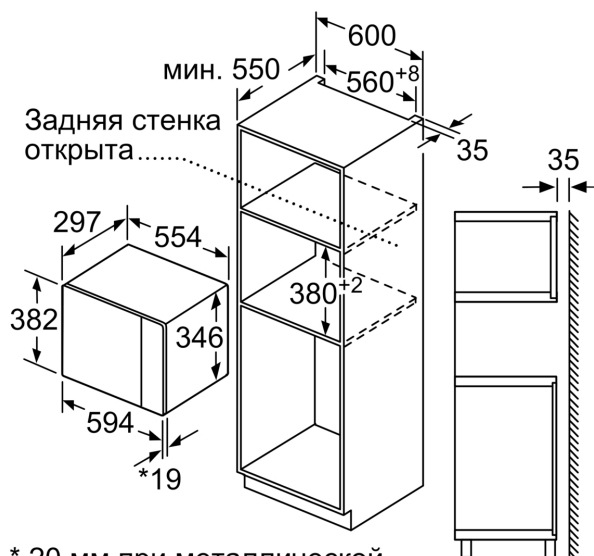
- Размеры прибора (ВxШxГ): 382 мм x 594 мм x 317 мм
- Размеры ниши для встраивания (ВxШxГ): 362 мм - 365 мм x 560 мм - 568 мм x 300 мм
- Пожалуйста, следуйте схемам встраивания и инструкции по монтажу

## iQ500, Встраиваемая микроволновая печь, Нержавеющая сталь BF525LMS0

Микроволновая печь  
Установка в углу



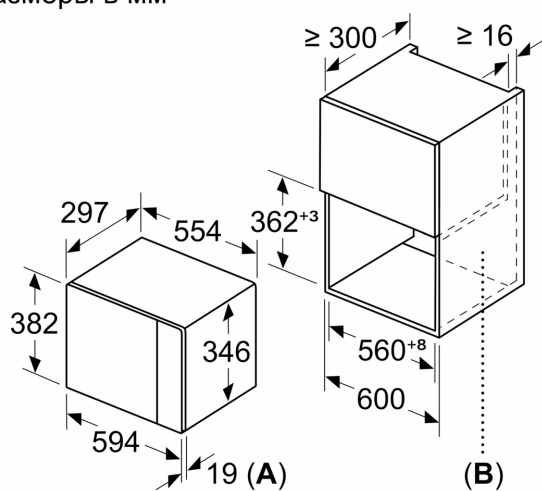
Размеры в мм



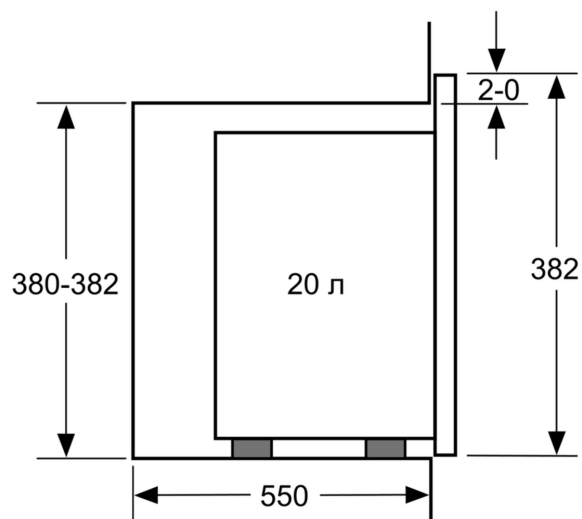
\* 20 мм при металлической  
фронтальной панели

Размеры в мм

Размеры в мм



A: 20 мм при металлической  
фронтальной панели  
B: Открытая задняя стенка



Размеры в мм

