

**iQ500, Máquina de Lavar Roupa,  
Carga Frontal, 9 kg, , Silver-inox /  
stainless steel  
WU14UT6KES**



Máquina de lavar roupa iSensoric com iQDrive para lavagem extremamente eficaz e eficiente, com display grande de manuseamento e leitura muito fácil.

- ✓ Máquinas de lavar roupa encastradas – Instalação flexível, até mesmo por baixo de uma bancada de cozinha.
- ✓ speedPack L – Acelere os programas, ou lave a roupa em apenas 15 minutos.
- ✓ A melhor categoria de Eficiência Energética Classe A: A nossa máquina de lavar mais eficiente.
- ✓ Programa de Outdoor/Impregnação: Protege os tecidos impermeabilizados.
- ✓ Eficiente, silencioso e durável com garantia: iQdrive com 10 anos de garantia

**Equipamento interior**

**Technical data**

|  |                    |
|--|--------------------|
| Classe de eficiência energética: .....   | A                  |
| Consumo ponderado de energia em kWh por 100 ciclos de lavagem do programa eco 40-60: ..... | 49 kWh             |
| Capacidade máxima em kg: .....   | 9.0 kg             |
| O consumo de água do programa eco em litros por ciclo: .....                               | 50 l               |
| A recolher dados. Aguarde alguns segundos e depois tente cortar e copiar novamente.: ..... | 3:48 h             |
| Classe de eficiência de secagem por centrifugação do programa eco 40-60: .....             | B                  |
| Classe de emissão de ruído aéreo: .....  | A                  |
| Emissão de ruído aéreo: .....  | 72 dB(A) re 1 pW   |
| Tipo de instalação: .....  | Instalação livre   |
| Altura sem tampo: .....  | 25 mm              |
| Dimensões do produto: .....  | 845 x 598 x 599 mm |
| Peso líquido: .....  | 72.5 kg            |
| Potência da ligação: .....   | 2300 W             |
| Protetor de fusível: .....   | 10 A               |
| Voltagem: .....  | 220-240 V          |
| Frequência: .....  | 50 Hz              |
| Comprimento do cabo de ligação: .....  | 160.0 cm           |
| Abertura da porta: .....   | À esquerda         |
| Rodas: .....   | Não                |
| Código EAN: .....  | 4242003951330      |
| Tipo de instalação: .....  | Encastre por baixo |

**Acessórios opcionais**

|          |                                 |
|----------|---------------------------------|
| WX975600 | Acessórios Máquinas lavar roupa |
| WZ10131  | Acessórios Máquinas lavar roupa |
| WZ20430  | CHAPA DE ISOLAMENTO PARA WM61   |



**iQ500, Máquina de Lavar Roupa,  
Carga Frontal, 9 kg, , Silver-inox /  
stainless steel  
WU14UT6KES**

Equipamento interior

**Etiqueta Eficiência Energética**

- Classe de Eficiência Energética<sup>1</sup>: A
- Energia<sup>2</sup> / Água<sup>3</sup>: 49 kWh / 50 litros
- Capacidade de Carga: 1 - 9 kg
- Classe de Eficiência de Centrifugação: B
- Potência de Centrifugação / Velocidade de Centrifugação<sup>\*\*</sup>: 400 - 1400 r/min
- Nível de Ruído: 72 dB (A) re 1 pW
- Classe de Eficiência de Ruído: A

**Programas Especiais**

- Programas standard: Algodão, Sintético, Delicado, Lã/lavagem manual
- Programas especiais: limpeza de manutenção do tambor com aviso tipo lembrete, roupa escura, camisas/business, microfibras + impregnação, escoar água / centrifugação, mix, enxaguamento, edredões, express 15 min / express 30 min

**Opções**

- varioSpeed: programas de lavagem 65% mais curtos \*\*\*
- Funções opcionais: menos ferro, Pronta, início/pausa+carga, selecção da temperatura, varioSpeed, pré-lavagem, redução de velocidade de hidroextracção/sem centrifugação

**Conforto e Segurança**

- Função de recarga: permite interromper o programa para adicionar roupa esquecida
- Display grande de LED com indicação do decorrer do programa, temperatura, velocidade máx. de centrifugação, tempo residual e pré-programação de 24 h de fim de programa, recomendação de carga e indicação do consumo
- Volume do tambor: 65 l
- Cronómetro de contagem de funcionamento: faz a contagem do número de programas realizados.
- Iluminação interior do tambor por LED's
- waveDrum para lavagens especialmente cuidadosas
- Programa para limpeza automática de tambor com aviso tipo lembrete
- Óculo com diâmetro de 32 cm com ângulo de abertura de 171°
- Função Pausa+Carga para adicionar roupa mesmo com o programa em curso
- Motor iQdrive, extremamente económico e silencioso, 10 anos de garantia no motor
- 10 anos de garantia no motor, Motor iQdrive, extremamente económico e silencioso
- waterPerfect Plus: gestão eficiente da água mesmo em cargas pequenas, graças à tecnologia inteligente de sensores.
- Programa Demo, Indicação de consumo de energia
- Laterais com design anti-vibração: maior estabilidade e silêncio
- Protecção múltipla contra inundações. Protecção contra fugas de água
- Selector rotativo de programas
- Reconhecimento de nível superior de espuma
- Electrónica de controlo de desequilíbrios
- Segurança para crianças
- Sinal sonoro no final do programa
- Gaveta de detergente com auto-limpeza
- Separador para detergente líquido

**Informação Técnica**

- Embutível sob bancada
- Dimensões (AXLxP): 84.5 cm x 59.8 cm x 59.9 cm
- Profundidade: 59.9 cm
- Profundidade incluindo óculo: 63.2 cm
- Profundidade do aparelho com porta aberta: 106.3 cm
- Acessório opcional: Chapa de protecção contra humidade para instalação sob bancada (ver Acessórios Extra)

<sup>1</sup> Escala de Classes de Eficiência Energética de A a G

<sup>2</sup> Consumo de energia em kWh de 100 ciclos (no programa Eco 40-60)

<sup>3</sup> Consumo de água ponderado em litros por ciclo (no programa Eco 40-60)

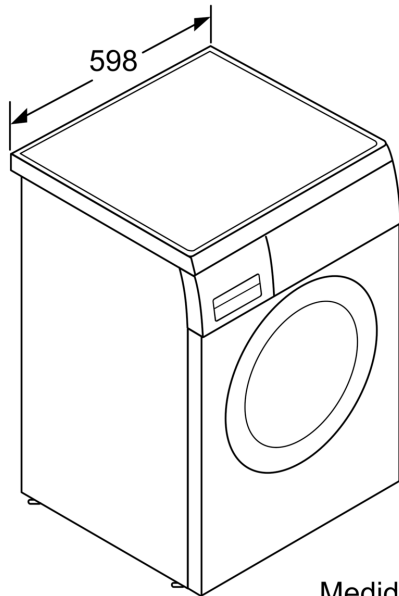
<sup>4</sup> Duração do programa Eco 40-60

\*\* Valores arredondados

\*\*\* Comparação entre a duração dos programas Sintéticos 40°C e Sintéticos 40°C + opção varioSpeed ativada

iQ500, Máquina de Lavar Roupa,  
Carga Frontal, 9 kg, , Silver-inox /  
stainless steel  
WU14UT6KES

Desenhos à escala



Medidas em mm

Medidas em mm

