

**Serie 6, Máquina de Secar Roupas,
Bomba de Calor, 9 kg
WTR85T00ES**



A++



**Máquina de secar roupa de baixo consumo
A++ especialmente eficiente na secagem.**

- **Easy Clean com A++:** secagem altamente eficiente. Com condensador de limpeza fácil.
- **Auto Dry:** seca automaticamente até ao ponto exato de secagem pretendida.
- **Design antivibração:** garante estabilidade máxima do aparelho e um funcionamento especialmente silencioso do secador de roupa.
- **Máquina de Secar Roupas ecológica, equipada com o agente de refrigeração R290 que respeita o meio ambiente.**
- **Display LED de grande dimensão para manuseamento simples e acesso a outras funcionalidades.**

Technical data

Tipo de construção: Livre instalação
Tampo amovível: Não
Abertura da porta: Direita
Comprimento do cabo de ligação: 145.0 cm
Dimensões do produto: 842 x 598 x 613 mm
Peso líquido: 50.0 kg
Gás fluorado com efeito estufa: Não
Tipo de agente de frio: R290
Dispositivo hermeticamente fechado: Sim
A quantidade expressa em equivalente de CO ₂ : 0.000 t
Código EAN: 4242005293520
Potência da ligação: 600 W
Protetor de fusível: 10 A
Voltagem: 220-240 V
Frequência: 50 Hz
Capacidade de carga: 9.0 kg
Classe de Eficiência Energética - (2010/30/EC): A++
Consumo de energia secador eléctrico, plena carga - NOVO (2010/30/EC): 2.08 kWh
Tempo de programa padrão de algodão em plena carga: 225 min
Consumo de energia secador eléctrico, carga parcial - NOVO (2010/30/EC): 1.23 kWh
Tempo de programa padrão de algodão em carga parcial: 137 min
Consumo de energia anual ponderado, secador eléctrico - NOVO (2010/30/EC): 258.0 kWh/annum
Programa de tempo ponderado: 175 min
Agente de condensação eficiência plena carga (%): 83 %
Agente de condensação eficiência carga parcial (%): 83 %
Condensação eficiência ponderada (%): 83 %

Acessórios opcionais

WTZ27410	KIT DE MONTAGEM EM COLUNA Pª WT21..
WMZ20600	Cesto de lãs para secadora
WTZ1110	LIG.AO ESGOTO Pª SEC. COND.
WTZ27400	KIT DE MONTAGEM EM COLUNA Pª WT21..



Serie 6, Máquina de Secar Roupa, Bomba de Calor, 9 kg WTR85T00ES

Máquina de secar roupa de baixo consumo A++ especialmente eficiente na secagem.

Etiqueta Eficiência Energética

- Classe de Eficiência Energética¹: A++
- Energia²: 258 kWh
- Capacidade de carga: 1 - 9 kgs
- Duração do Programa³: 225 min
- Nível de ruído: 64 dB (A) re 1 pW
- Classe de Eficiência de Condensação⁴: B
- Eficiência de Condensação⁵: 83 %

Programas Especiais

- Programas standard: Algodão, Sintéticos
- Camisas, Delicados, secagem de lãs no cesto especial, Programa Temporizado Quente, Plumas/Penas, Roupa desportiva, Mix, Programa Super 40 min., Toalhas
- Programas especiais: Camisas, Plumas/Penas, Delicados, Toalhas, Mix, Programa Super 40 min., Roupa desportiva, secagem de lãs no cesto especial, Programa Temporizado Quente

Opções

- Fase anti-rugas no final do programa (60 min)
- Teclas TouchControl: Fim diferido, Engomar fácil, Duração do programa, Delicado, Sinal Sonoro, Start / Reload / Pause, Ajuste fino de grau de secagem, 24 h Fim diferido

Conforto e Segurança

- Sistema de secagem Duo-Tronic
- Selector rotativo de programas
- Display grande de LED para indicação do tempo residual, pré-programação horária do fim do programa, decorrer do programa e funções adicionais
- Sensitive Drying System: Tambor de aço inoxidável e grande volume com superfície elíptica e pás assimétricas
- Laterais com design anti-vibração: maior estabilidade e silêncio
- Cesto especial para a secagem supercuidadosa de lãs
- Iluminação interior do tambor por LED's
- Bloqueio de segurança contra utilização indevida
- Sinal acústico de fim de programa
- Óculo de vidro Branco cinza preto
- Gancho de fecho de porta em metal
- Porta com sentido de abertura para a direita
- Kit de ligação ao esgoto para secadores de condensação

Informação Técnica

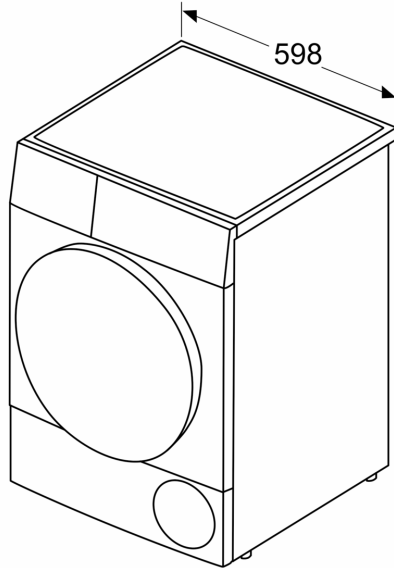
- Pode ser colocado sob bancadas com 85 cm de altura
- Dimensões (AXLxP): 84.2 cm x 59.8 cm x 61.3 cm
- Profundidade: 61.3 cm
- Profundidade incluindo óculo: 66.5 cm
- Profundidade do aparelho com porta aberta: 110.5 cm
- Tecnologia de bomba de calor com agente de frio ecológico R290

¹ Numa escala de classes de eficiência energética de A+++ a D

- ² Consumo de energia kWh por ano, baseado em 160 ciclos de secagem do programa standard algodão com carga completa e carga parcial, incluindo o consumo nos modos de potência baixa.
- ³ Duração do programa standard algodão com carga completa
- ⁴ Numa escala de classe de eficiência de condensação de A a G
- ⁵ Eficiência de condensação ponderada para o programa standard algodão com carga completa

**Serie 6, Máquina de Secar Roupa,
Bomba de Calor, 9 kg
WTR85T00ES**

Medidas em mm



Medidas em mm

