

Serie | 6

**WTG87228EE**  
**SelfCleaning Condenser**  
**Secador de Roupa com bomba de calor**



**A++**

**O Secador com Condensador com autolimpeza, limpa o Condensador por Si.**

- Condensador com sistema automático de auto-limpeza para nunca mais ter de limpar manualmente. O secador mantém-se assim sempre na classe energética A++.
- **Secagem rápida:** resultados de secagem perfeitos 35 minutos mais rápido.
- **Certificado ECARF:** Máquina de secar desenvolvida para cuidar de pessoas que sofrem de alergias.
- **Consumo de energia A++:** secagem muito económica.
- Extremamente silenciosa, apenas 65 dB.

**Technical data**

|   |                   |
|---|-------------------|
| Tipo de construção :  | Livre instalação  |
| Tampo amovível :  | Não               |
| De que lado está montada a porta? :   | Direita           |
| Comprimento do cabo de alimentação eléctrica (cm) :                               | 145,0             |
| Altura sem tampo (mm) :   | 842               |
| Dimensões do produto (mm) :   | 842 x 598 x 599   |
| Peso líquido (kg) :   | 50,754            |
| Gás fluorado com efeito estufa :  | Sim               |
| Tipo de agente de frio :  | R407C             |
| Dispositivo hermeticamente fechado :  | Sim               |
| Quantidade de gases fluorados (kg) :  | 0,290             |
| A quantidade expressa em equivalente de CO2 (t) :                                 | 0,514             |
| Código EAN :  | 4242005034659     |
| Classificação da ligação (W) :  | 1000              |
| Corrente (A) :  | 10                |
| Voltagem (V) :  | 220-240           |
| Frequência (Hz) :   | 50                |
| Certificados de aprovação :   | CE, VDE           |
| Capacidade algodão (kg) - NOVO (2010/30/EC) :                                     | 8,0               |
| Programa algodão padrão :   | Seco para armário |
| Classe de Eficiência Energética - (2010/30/EC) :                                  | A++               |
| Consumo de energia secador eléctrico, plena carga - NOVO (2010/30/EC) :           | 1,93              |
| Tempo de programa padrão de algodão em plena carga (min) :                        | 138               |
| Consumo de energia secador eléctrico, carga parcial - NOVO (2010/30/EC) (kWh) :   | 1,08              |
| Tempo de programa padrão de algodão em carga parcial (min) :                      | 92                |
| Consumo de energia anual ponderado, secador eléctrico - NOVO (2010/30/EC) (kWh) : | 235,0             |
| Programa de tempo ponderado (min) :   | 112               |
| Agente de condensação eficiência plena carga (%) :                                | 91                |
| Agente de condensação eficiência carga parcial (%) :                              | 91                |
| Condensação eficiência ponderada (%) :  | 91                |



## Serie | 6 Secadores de roupa

**WTG87228EE**

**SelfCleaning Condenser**

**Secador de Roupa com bomba de calor**

### Informação Técnica:

- Medidas AxLxP (cm): 84.2 x 59.8 x 59.9
- Pode ser colocado sob bancadas com 85 cm de altura

**O Secador com Condensador com autolimpeza, limpa o Condensador por Si.**

### Potência / Consumo

- Capacidade de carga: 8 kg
- Tipo de secagem: condensação com tecnologia de bomba de calor
- Classe de eficiência energética: A++
- Consumo de energia anual: 235.0 kWh
- Consumo de energia do programa algodão com carga completa 1.93 kWh e com carga parcial 1.08 kWh
- Consumo de energia no modo desligado 0.1 W e no modo ligado 0.75 W.
- Classe de eficiência de condensação: A
- Média da eficiência de condensação de 91 % no programa normal de algodão com carga completa e de 91 % e com carga parcial.
- Eficiência ponderada da condensação no programa de algodão com carga completa e parcial: 91 %
- Potência sonora na fase de secagem: 65 dB(A) re 1pW

### Programas Especiais

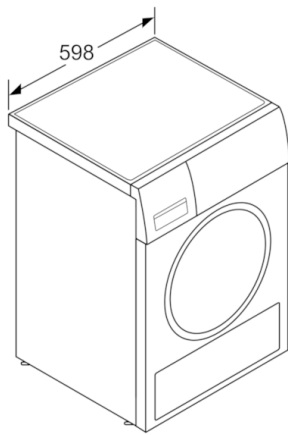
- Programas Especiais: Acabamento para Lãs, mix, toalhas, programa temporizado quente, programa temporizado frio, roupa desportiva, plumas/penas, programa super 40 min., blusas/camisas

### Opções:

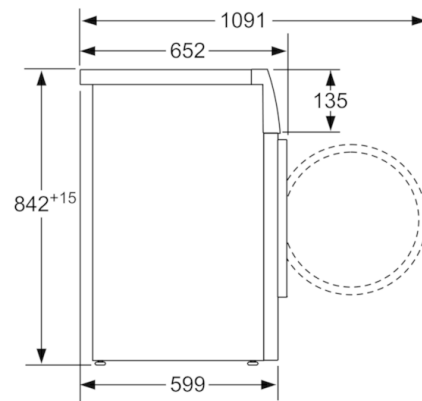
- Fase anti-rugas no final do programa (120 min )
- Teclas TouchControl: início/pausa, delicado, sinal sonoro, engomar fácil, duração do programa, fim diferido até 24 h 24 h

### Conforto / Segurança:

- Condensador com sistema automático de auto-limpeza
- Sistema de secagem Duo-Tronic
- Display grande de LED para indicação do tempo residual, pré-programação horária do fim do programa, decorrer do programa e funções adicionais
- Sensitive Drying System: aço galvanizado tambor de grande volume com superfície elíptica e pás assimétricas
- Bloqueio de segurança contra utilização indevida
- Sinal acústico de fim de programa, Display de LED's
- Porta de Plástico, branco
- Batente da porta: À direita
- Inclui Kit de ligação ao esgoto para secadores de condensação

**Serie | 6 Secadores de roupa****WTG87228EE****SelfCleaning Condenser****Secador de Roupa com bomba de calor**

Medidas em mm



Medidas em mm