

**Serie | 6, Máquina de Secar Roupa,
Bomba de Calor, 8 kg
WTG85239EE**



A++

Secador com Condensador selfClean™, limpa o condensador por si e garante uma eficiência energética de A++ durante toda a vida útil de funcionamento.

- **AutoDry:** secagem da roupa com precisão.
- Display LED de grande dimensão para manuseamento simples e acesso a outras funcionalidades.
- **Sistema SensitiveDrying:** secagem homogénea e delicada graças à exclusiva estrutura do tambor.
- **Sistema de Secagem SensitiveDrying:** secagem especialmente homogénea, sem vincos, graças a estrutura especial do tambor.
- Indicação do tempo restante para o fim do programa. Esteja informado a qualquer momento.

Technical data

Tipo de construção :	Livre instalação
Tampo amovível :	Não
De que lado está montada a porta? :	Direita
Comprimento do cabo de alimentação eléctrica (cm) :	145,0
Altura sem tampo (mm) :	842
Dimensões do produto (mm) :	842 x 598 x 599
Peso líquido (kg) :	51,110
Gás fluorado com efeito estufa :	Não
Tipo de agente de frio :	R290
Dispositivo hermeticamente fechado :	Sim
Quantidade de gases fluorados (kg) :	0,145
A quantidade expressa em equivalente de CO2 :	0,000
Código EAN :	4242005134403
Classificação da ligação (W) :	1000
Corrente (A) :	10
Voltagem (V) :	220-240
Frequência (Hz) :	50
Certificados de aprovação :	CE, VDE
Capacidade algodão (kg) - NOVO (2010/30/EC) :	8,0
Classe de Eficiência Energética - (2010/30/EC) :	A++
Consumo de energia secador eléctrico, plena carga - NOVO (2010/30/EC) :	1,87
Tempo de programa padrão de algodão em plena carga (min) :	211
Consumo de energia secador eléctrico, carga parcial - NOVO (2010/30/EC) (kWh) :	1,14
Tempo de programa padrão de algodão em carga parcial (min) :	135
Consumo de energia anual ponderado, secador eléctrico - NOVO (2010/30/EC) (kWh) :	236,0
Programa de tempo ponderado (min) :	168
Agente de condensação eficiência plena carga (%) :	84
Agente de condensação eficiência carga parcial (%) :	84
Condensação eficiência ponderada (%) :	84



Serie | 6, Máquina de Secar Roupas, Bomba de Calor, 8 kg WTG85239EE

Secador com Condensador selfClean™, limpa o condensador por si e garante uma eficiência energética de A++ durante toda a vida útil de funcionamento.

Informação Técnica

- Medidas AxLxP (cm): 84.2 x 59.8 x 59.9
- Pode ser colocado sob bancadas com 85 cm de altura
- Tecnologia de bomba de calor com agente de frio ecológico R290

Etiqueta Eficiência Energética

- Capacidade de carga: 8 kg
- Classe de eficiência energética: A++
- Consumo de energia anual: 236. 0 kWh
- Consumo de energia do programa algodão com carga completa 1.87 kWh e com carga parcial 1.14 kWh
- Consumo de energia no modo desligado 0.1 W e no modo ligado 0.75 W.
- Classe de eficiência de condensação: B
- Média da eficiência de condensação de 84 % no programa normal de algodão com carga completa e de 84 % e com carga parcial.
- Eficiência ponderada da condensação no programa de algodão com carga completa e parcial: 84 %
- Potência sonora na fase de secagem: 64 dB(A) re 1pW

Programas Especiais

- Programas especiais: Camisas, mix, secagem de lãs no cesto especial, toalhas, programa temporizado quente, roupa desportiva, Plumaz/penas, programa super 40 min., Camisas, Delicados

Opções

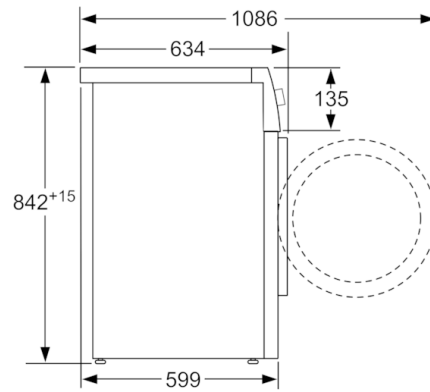
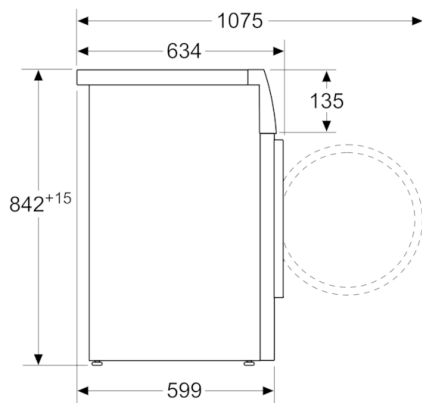
- Fase anti-rugas no final do programa (60 min)
- Teclas TouchControl: Início/Pausa, Delicado, Sinal Sonoro, engomar fácil, Fim diferido

Conforto e Segurança

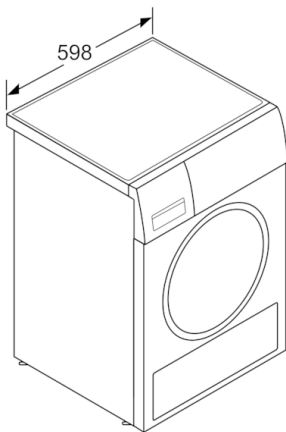
- Condensador com sistema automático de auto-limpeza
- Sistema de secagem Duo-Tronic
- Display grande de LED para indicação do tempo residual, pré-programação horária do fim do programa, decorrer do programa e funções adicionais
- Sensitive Drying System: Tambor de aço inoxidável e grande volume com superfície elíptica e pás assimétricas
- Cesto especial para a secagem supercuidadosa de lãs
- Bloqueio de segurança contra utilização indevida
- Sinal acústico de fim de programa
- Porta de vidro com moldura, cinza preto prateado
- Fecho conforto
- Porta com sentido de abertura para a direita
- Inclui Kit de ligação ao esgoto para secadores de condensação

**Serie | 6, Máquina de Secar Roupa, Bomba de Calor, 8 kg
WTG85239EE**

medidas em mm



Medidas em mm



Medidas em mm