

**Serie 6, Máquina de Secar Roupas,  
Bomba de Calor, 8 kg  
WTG85231EE**



**A++**



**Secador com Condensador selfClean™,  
limpa o condensador por si e garante uma  
eficiência energética de A++ durante toda  
a vida útil de funcionamento.**

- **AutoDry:** secagem da roupa com precisão.
- **Sistema SensitiveDrying:** secagem homogênea e delicada graças à exclusiva estrutura do tambor.
- **Sport:** ideal para secagem delicada de tecidos de microfibras, sintéticos ou com propriedades funcionais.
- **Sistema de Secagem SensitiveDrying:** secagem especialmente homogênea, sem vincos, graças a estrutura especial do tambor.

**Technical data**

Tipo de construção:	..... Livre instalação
Tampo amovível:	..... Não
Abertura da porta:	..... Direita
Comprimento do cabo de alimentação eléctrica:	..... 145.0 cm
Altura sem tampo:	..... 0 mm
Dimensões do produto:	..... 842 x 598 x 613 mm
Peso líquido:	..... 49.6 kg
Gás fluorado com efeito estufa:	..... Não
Tipo de agente de frio:	..... R290
Dispositivo hermeticamente fechado:	..... Sim
A quantidade expressa em equivalente de CO2:	..... 0.000 t
Código EAN:	..... 4242005134397
Potência da ligação:	..... 700 W
Corrente:	..... 10 A
Voltagem:	..... 220-240 V
Frequência:	..... 50 Hz
Capacidade de carga:	..... 8.0 kg
Classe de eficiência energética:	..... A++
Consumo de energia secador eléctrico, plena carga - NOVO (2010/30/EC):	..... 1.87 kWh
Tempo de programa padrão de algodão em plena carga:	..... 211 min
Consumo de energia secador eléctrico, carga parcial - NOVO (2010/30/EC):	..... 1.14 kWh
Tempo de programa padrão de algodão em carga parcial:	..... 135 min
Consumo de energia anual ponderado, secador eléctrico - NOVO (2010/30/EC):	..... 236.0 kWh/annum
Programa de tempo ponderado:	..... 168 min
Agente de condensação eficiência plena carga (%):	..... 84 %
Agente de condensação eficiência carga parcial (%):	..... 84 %
Condensação eficiência ponderada (%):	..... 84 %

**Acessórios opcionais**

WTZPW20D	Pedestal com saída
WMZ20600	Cesto de lãs para secadora
WTZ11400	KIT DE MONTAGEM EM COLUNA Pª WT21..
WTZ20410	Jogo de ligação



## **Serie 6, Máquina de Secar Roupa, Bomba de Calor, 8 kg WTG85231EE**

**Secador com Condensador selfClean™,  
limpa o condensador por si e garante uma  
eficiência energética de A++ durante toda  
a vida útil de funcionamento.**

### **Potência / Consumo**

- Capacidade de carga: 8 kg
- Tipo de secagem: condensação com tecnologia de bomba de calor
- Classe de eficiência energética: A++
- Consumo de energia anual: 236.0 kWh
- Consumo de energia do programa algodão com carga completa 1.87 kWh e com carga parcial 1.14 kWh
- Consumo de energia no modo desligado 0.1 W e no modo ligado 0.75 W.
- A informação da nova etiqueta energética tem como base o programa algodão normal - seco para guardar.
- Classe de eficiência de condensação: B
- Potência sonora na fase de secagem: 64 dB(A) re 1pW

### **Programas Especiais**

- Programas especiais: Camisas, acabamento para lãs, mix, toalhas, programa temporizado quente, programa temporizado frio, roupa desportiva, Plumas/Penas, programa super 40 min., Camisas

### **Opções:**

- Fase anti-rugas no final do programa (60 min )
- Teclas TouchControl: Início/Pausa, Delicado, Sinal Sonoro, engomar fácil, Fim diferido

### **Conforto / Segurança:**

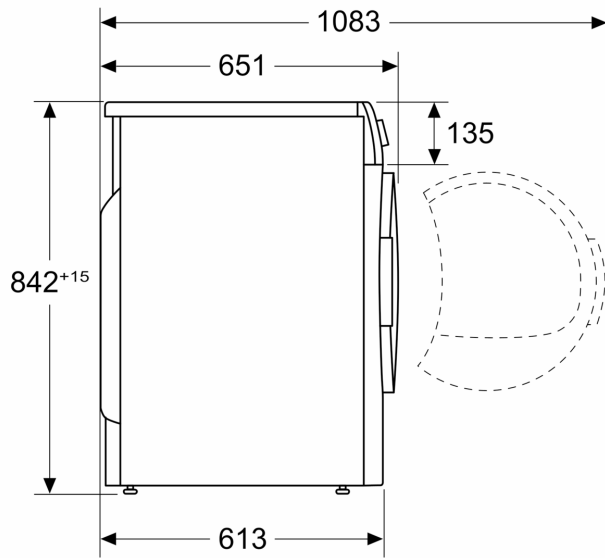
- Condensador com sistema automático de auto-limpeza
- Sistema de secagem Duo-Tronic
- Display grande de LED para indicação do tempo residual, pré-programação horária do fim do programa, decorrer do programa e funções adicionais
- Sensitive Drying System: aço galvanizado e grande volume com superfície elíptica e pás assimétricas
- Bloqueio de segurança contra utilização indevida
- Porta de vidro com moldura, Branco cinza preto
- Batente da porta: À direita
- Inclui Kit de ligação ao esgoto para secadores de condensação

### **Informação técnica:**

- Medidas AxLxP (cm): 84.2 x 59.8 x 59.9
- Pode ser colocado sob bancadas com 85 cm de altura

**Serie 6, Máquina de Secar Roupa,  
Bomba de Calor, 8 kg  
WTG85231EE**

Medidas em mm



Medidas em mm

