

iQ500, Máquina de Secar Roupa, Bomba de Calor, 8 kg WT47R461ES



A+++



Acessórios opcionais

WZ27410	KIT DE MONTAGEM EM COLUNA Pª WT21..
WZ20160	Acessórios para secadores de roupa
WZ20600	Cesto de lãs para secadora
WZ27400	KIT DE MONTAGEM EM COLUNA Pª WT21..

Máquina de secar com bomba de calor e classe eficiência energética A+++; secagem delicada graças a autoDry e função microfibras.

- ✓ Classificação Energética A+++ - O nossa máquina de secar roupa com maior eficiência energética.
- ✓ Display de LED de grande dimensão para aceder facilmente a opções e funcionalidades.
- ✓ speedPack – Poupe tempo com os nossas máquinas de secar roupa rápidas e altamente eficientes.
- ✓ autoDry – Secagem delicada e alta precisão que protege as suas roupas.
- ✓ Programa Outdoor – Seque as suas roupas impermeabilizadas e de outdoor com total segurança.

Equipamento interior

Technical data

Tipo de instalação:	Instalação livre
Tampo amovível:	Não
Abertura da porta:	Direita
Comprimento do cabo de ligação:	145.0 cm
Altura sem tampo:	0 mm
Dimensões do produto:	842 x 598 x 613 mm
Peso líquido:	53.5 kg
Gás fluorado com efeito estufa:	Não
Tipo de agente de frio:	R290
Dispositivo hermeticamente fechado:	Sim
A quantidade expressa em equivalente de CO2:	0.000 t
Código EAN:	4242003855386
Potência da ligação:	600 W
Protetor de fusível:	10 A
Voltagem:	220-240 V
Frequência:	50 Hz
Capacidade de carga:	8.0 kg
Classe de Eficiência Energética - (2010/30/EC):	A++: muito eficiente
Consumo de energia secador eléctrico, plena carga - NOVO (2010/30/EC):	1.40 kWh
Tempo de programa padrão de algodão em plena carga:	159 min
Consumo de energia secador eléctrico, carga parcial - NOVO (2010/30/EC):	0.83 kWh
Tempo de programa padrão de algodão em carga parcial:	100 min
Consumo de energia anual ponderado, secador eléctrico - NOVO (2010/30/EC):	176.0 kWh/annum
Programa de tempo ponderado:	125 min
Agente de condensação eficiência plena carga (%):	90 %
Agente de condensação eficiência carga parcial (%):	91 %
Condensação eficiência ponderada (%):	91 %



iQ500, Máquina de Secar Roupa, Bomba de Calor, 8 kg WT47R461ES

Equipamento interior

Etiqueta Eficiência Energética

Programas Especiais

- Programas standard: Algodão, Sintéticos
- Programas especiais: camisas, lingerie, toalhas, mix, microfibras, express 40 min, acabamento para lãs, programa temporizado frio, programa temporizado quente

Opções

- Fase anti-rugas no final do programa (60 min)
- Funções opcionais: fim diferido, menos ferro, duração do programa, delicado, sinal sonoro, Start / Reload / Pause, ajuste fino de grau de secagem, 24 h fim diferido

Conforto e Segurança

- DUO-Tronic - contolo duplo de grau de secagem
- Selector rotativo de programas
- Display grande de LED para indicação do tempo residual, pré-programação horária do fim do programa, decorrer do programa e funções adicionais
- Tambor softDry: Tambor de aço inoxidável e grande volume com superfície elíptica e pás assimétricas
- Segurança para crianças
- Sinal acústico de fim de programa
- Abertura lateral à direita
- Kit de ligação ao esgoto para secadores de condensação

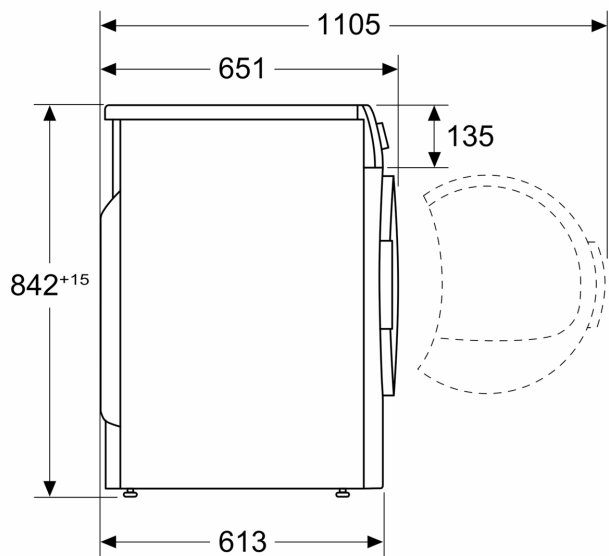
Informação Técnica

- Pode ser colocado sob bancadas com 85 cm de altura
- Medidas AxLxP (cm): 84.2 x 59.8 x 61.3
- Dimensões (AXLxP): 84.2 cm x 59.8 cm x 61.3 cm
- Profundidade: 61.3 cm
- Profundidade incluindo óculo: 65.1 cm
- Profundidade do aparelho com porta aberta: 110.5 cm

iQ500, Máquina de Secar Roupa, Bomba de Calor, 8 kg WT47R461ES

Desenhos à escala

Medidas em mm



Medidas em mm

