

iQ500
WT47G428EE
SelfCleaning Condenser
Máquina de Secar Roupa com bomba de calor

A++



Secador de Roupa iSensoric com bomba de calor e Condensador selfClean

- ✓ Condensador com auto-limpeza: limpa-se sozinho e mantém o consumo de energia constante durante toda a vida útil da máquina de secar.
- ✓ Seca uma carga completa de roupa até 35 minutos mais rápido.
- ✓ Classe de eficiência energética A++.
- ✓ Programa rápido de 40 minutos (super40).
- ✓ Programa Outdoor para secagem suave de têxteis com tratamento outdoor e microfibras

Equipamento interior

Technical data

Tipo de construção : Livre instalação
 Tampo amovível : Não
 De que lado está montada a porta? : Direita
 Comprimento do cabo de alimentação eléctrica (cm) : 145,0
 Altura sem tampo (mm) : 842
 Dimensões do produto (mm) : 842 x 598 x 599
 Peso líquido (kg) : 53,004
 Gás fluorado com efeito estufa : Sim
 Tipo de agente de frio : R407C
 Dispositivo hermeticamente fechado : Sim
 Quantidade de gases fluorados (kg) : 0,290
 A quantidade expressa em equivalente de CO2 (t) : 0,514
 Código EAN : 4242003801420
 Classificação da ligação (W) : 1000
 Corrente (A) : 10
 Voltagem (V) : 220-240
 Frequência (Hz) : 50
 Certificados de aprovação : CE, VDE
 Capacidade algodão (kg) - NOVO (2010/30/EC) : 8,0
 Programa algodão padrão : Seco para armário
 Classe de Eficiência Energética - (2010/30/EC) : A++
 Consumo de energia secador eléctrico, plena carga - NOVO (2010/30/EC) : 1,93
 Tempo de programa padrão de algodão em plena carga (min) : 138
 Consumo de energia secador eléctrico, carga parcial - NOVO (2010/30/EC) (kWh) : 1,08
 Tempo de programa padrão de algodão em carga parcial (min) : 92
 Consumo de energia anual ponderado, secador eléctrico - NOVO (2010/30/EC) (kWh) : 235,0
 Programa de tempo ponderado (min) : 112
 Agente de condensação eficiência plena carga (%) : 91
 Agente de condensação eficiência carga parcial (%) : 91
 Condensação eficiência ponderada (%) : 91



iQ500**WT47G428EE****SelfCleaning Condenser****Máquina de Secar Roupa com bomba de calor****Equipamento interior****Potência / Consumo**

- Capacidade de carga: 8 kg
- Tipo de secagem: condensação com tecnologia de bomba de calor
- Classe de eficiência energética: A++
- Consumo de energia anual: 235. 0 kWh
- Consumo de energia do programa algodão com carga completa 1.93 kWh e com carga parcial 1.08 kWh
- Consumo de energia no modo desligado 0.1 W e no modo ligado 0.75 W.
- Classe de eficiência de condensação: A
- Média da eficiência de condensação de 91 % no programa normal de algodão com carga completa e de 91 % e com carga parcial.
- Eficiência ponderada da condensação no programa de algodão com carga completa e parcial: 91 %
- Potência sonora na fase de secagem: 65 dB(A) re 1pW

Programas Especiais

- Programas Especiais: Acabamento para Lãs, mix, microfibras, toalhas, programa temporizado quente, programa temporizado frio, lingerie, express 40 min, blusas/camisas

Opções:

- Fase anti-rugas no final do programa (120 min)
- Funções opcionais:: início/pausa, delicado, sinal sonoro, menos Ferro, duração do programa, fim diferido até 24 h 24 h

Conforto / Segurança:

- Condensador selfClean, para uma limpeza totalmente automática do condensador
- DUO-Tronic - controlo duplo de grau de secagem
- Display grande de LED para indicação do tempo residual, pré-programação horária do fim do programa, decorrer do programa e funções adicionais
- Tambor softDry: aço galvanizado tambor de grande volume com superfície elíptica e pás assimétricas
- Segurança para crianças
- Display de LED's, Sinal acústico de fim de programa
- Porta de vidro com moldura, branco
- Batente da porta: À direita
- Inclui Kit de ligação ao esgoto para secadores de condensação

Informação Técnica:

- Medidas AxLxP (cm): 84.2 x 59.8 x 59.9
- Pode ser colocado sob bancadas com 85 cm de altura

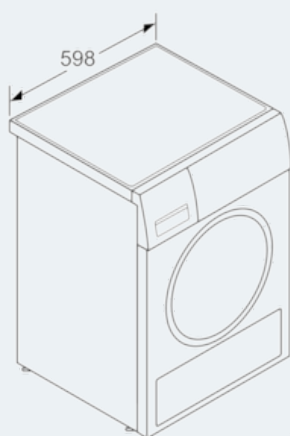
iQ500

WT47G428EE

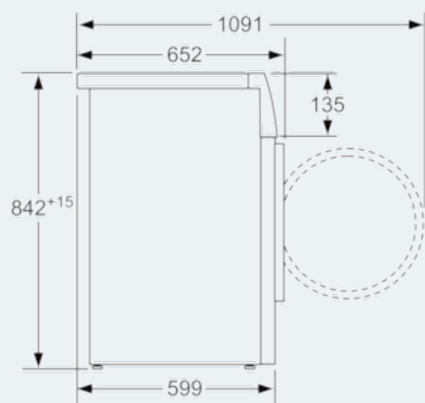
SelfCleaning Condenser

Máquina de Secar Roupa com bomba de calor

Desenhos à escala



Medidas em mm



Medidas em mm