

## iQ300, Máquina de Secar Roupa, Bomba de Calor, 8 kg WT43HV91ES



A++



### Acessórios opcionais

WZ11410	KIT DE MONTAGEM EM COLUNA Pª WT21..
WZ20160	Acessórios para secadores de roupa
WZ20400	KIT DE MONTAGEM EM COLUNA Pª WT21..
WZ20600	Cesto de lãs para secadora
WZDP20D	Pedestal com saída

Máquina de Secar iSensoric com bomba de calor para secagem muito eficiente na classe A++.

- ✓ autoDry – Secagem delicada e alta precisão que protege as suas roupas.
- ✓ Classificação de Eficiência Energética A++ - Secagem muito eficiente.
- ✓ Programa Outdoor – Seque as suas roupas impermeabilizadas e de outdoor com total segurança.
- ✓ Super40 - Secagem rápida, mas delicada, de cargas pequenas
- ✓ Tambor softDry para secagem extremamente cuidadosa da roupa.

### Equipamento interior

#### Technical data

Tipo de instalação:	Instalação livre
Tampo amovível:	Não
Abertura da porta:	Direita
Comprimento do cabo de ligação:	145.0 cm
Dimensões do produto:	842 x 598 x 613 mm
Peso líquido:	48.1 kg
Gás fluorado com efeito estufa:	Não
Tipo de agente de frio:	R290
Dispositivo hermeticamente fechado:	Sim
Código EAN:	4242003938317
Potência da ligação:	625 W
Protetor de fusível:	10 A
Voltagem:	220-240 V
Frequência:	50 Hz
Capacidade de carga:	8.0 kg
Classe de Eficiência Energética - (2010/30/EC):	A+: eficiente
Consumo de energia secador eléctrico, plena carga - NOVO (2010/30/EC):	1.87 kWh
Tempo de programa padrão de algodão em plena carga:	205 min
Consumo de energia secador eléctrico, carga parcial - NOVO (2010/30/EC):	1.14 kWh
Tempo de programa padrão de algodão em carga parcial:	130 min
Consumo de energia anual ponderado, secador eléctrico - NOVO (2010/30/EC):	236.0 kWh/annum
Programa de tempo ponderado:	162 min
Agente de condensação eficiência plena carga (%):	81 %
Agente de condensação eficiência carga parcial (%):	81 %
Condensação eficiência ponderada (%):	81 %



**iQ300, Máquina de Secar Roupa,  
Bomba de Calor, 8 kg  
WT43HV91ES**

Equipamento interior

**Etiqueta Eficiência Energética**

- Classe de Eficiência Energética<sup>1</sup>: A++
- Energia<sup>2</sup>: 236 kWh
- Capacidade de carga: 1 - 8 kgs
- Duração do Programa<sup>3</sup>: 205 min
- Nível de ruído: 65 dB (A) re 1 pW
- Classe de Eficiência de Condensação<sup>4</sup>: B
- Eficiência de Condensação<sup>5</sup>: 81 %

**Programas Especiais**

- Programas standard: Algodão, Sintéticos
- Programas especiais: camisas, acabamento para lãs, mix, microfibras, toalhas, programa temporizado quente, programa temporizado frio, lingerie, express 40 min, camisas

**Opções**

- Funções opcionais:: delicado, menos ferro, duração do programa, fim diferido 24 h

**Conforto e Segurança**

- Filtro de protecção para o condensador
- DUO-Tronic - controlo duplo de grau de secagem
- Controlo electrónico
- Display de LED's para indicação do tempo restante e fim diferido até 24 h , estado do programa, funções opcionais
- Tambor softDry: Tambor de aço inoxidável e grande volume com superfície elíptica e pás assimétricas
- Laterais com design anti-vibração: maior estabilidade e silêncio
- Cesto de lãs não incluído no fornecimento. Pode ser adquirido como Acessório extra
- Kit de ligação ao esgoto não incluído no fornecimento
- Indicador de limpeza de filtro
- Indicador de limpeza de filtro
- Iluminação interior do tambor: não
- Segurança para crianças
- Fase anti-vincos no final do programa
- Sinal acústico de fim de programa
- Porta com óculo de vidro e aro black-black
- Fecho conforto
- Batente da porta: À direita
- Gancho de fecho de porta em metal

**Informação Técnica**

- Pode ser colocado sob bancadas com 85 cm de altura
- Dimensões (AXLxP): 84.2 cm x 59.8 cm x 61.3 cm
- Profundidade: 61.3 cm
- Profundidade incluindo óculo: 66.5 cm
- Profundidade do aparelho com porta aberta: 110.5 cm
- Tecnologia de bomba de calor com agente de frio ecológico R290

<sup>1</sup> Numa escala de classes de eficiência energética de A+++ a D

<sup>2</sup> Consumo de energia kWh por ano, baseado em 160 ciclos de secagem do programa standard algodão com carga completa e carga parcial, incluindo o consumo nos modos de potência baixa.

<sup>3</sup> Duração do programa standard algodão com carga completa

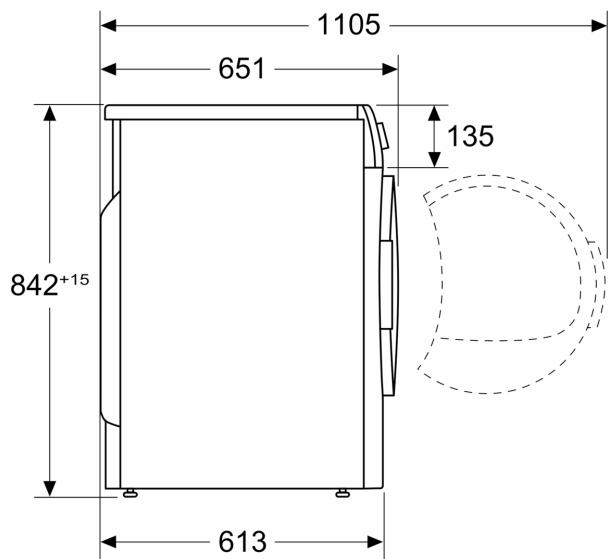
<sup>4</sup> Numa escala de classe de eficiência de condensação de A a G

<sup>5</sup> Eficiência de condensação ponderada para o programa standad algodão com carga completa

## iQ300, Máquina de Secar Roupa, Bomba de Calor, 8 kg WT43HV91ES

Desenhos à escala

Medidas em mm



Medidas em mm

