

WT260165

**A+++**

#### Acessórios opcionais

WA027500:

KIT DE MONTAGEM EM COLUNA Pª WT21..

WMZ20600:

Cesto de lã para secadora

WTZ27510:

KIT DE MONTAGEM EM COLUNA Pª WT21..

WTZPW20D:

Pedestal com saída

#### Acessório de instalação

### Máquina de secar roupa com bomba de calor 200 series

9 kg

WT260165

Tecnologia de secagem por bomba de calor  
Compressor rotativo duplo para um consumo reduzido de energia  
Condensador com autolimpeza de remoção de algodão  
Secagem muito silenciosa de apenas 58 db  
Secagem automática Smart seleciona o programa certo de secagem com base no último programa de lavagem

#### Manuseamento

Comando com sistema de iluminação integrada On-Off.

Visor táctil grande com textos e símbolos claros.  
Indicador de estado do programa e do tempo restante.

Programação diferida até 24 h horas.

Várias tonalidades de sons.

#### Características técnicas

Programas com controlo de humidade e tempo.

Tecnologia secadora por condensação.

Função auto-limpeza do condensador.

Função refresh sem ciclo de lavagem .

Função anti-vincos no final do programa.

Funções de recarga.

Dispositivo de segurança para crianças.

#### Serviços digitais (Home Connect)

Gestão de energia Smart.

Smart Dry (a máquina seleciona automaticamente o programa de secagem correto).

Controlo e monitorização remotos.

#### Programas

Algodão.

Algodão Eco.

Sintéticos.

Mix.

Super 40.

Microfibras.

Assistente de Vapor.

Camisas / blusas.

Lã no cesto.

Higiene.

Toalhas.

Edredons.

Programa quente cronometrado.

Programas na app: Smart Dry, Desporto, Dessous, Sintéticos, Down, Programa Frio com tempo.

Opções: Smart Dry, Opções para refrescar, Meia carga, Início Remoto, Anti-rugas, Objetivo de Secagem, Velocidade da centrifugação, Secagem suave, Favoritos.

#### Características

Tambor varioSoft.

Secagem de lã, sem que esta encolha, devido à utilização do cesto próprio.

Capacidade até 9 kg.

Tambor com iluminação interior.

#### Dados de consumo

Classe de eficiência energética A+++ numa

escala de eficiência energética de A+++ a D.

#### Plano de instalação

Combina perfeitamente com a máquina de lavar WM 260 165.

Abertura à direita, reversível.

Grande óculo da porta com ângulo de abertura da porta de 180 °.

Pés reguláveis em altura.

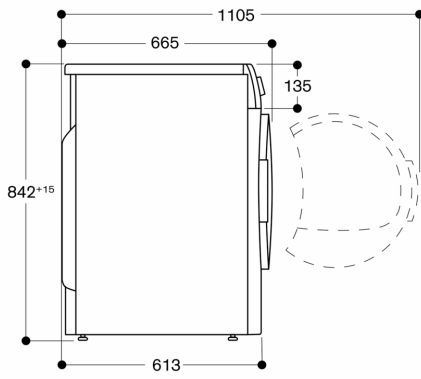
Altura do móvel para instalação de baixo da bancada: 84,2 cm.

Pode ser colocada por cima da máquina de roupa WM 260 165 em combinação com acessório especial. Com prateleira extraível WZ27500.

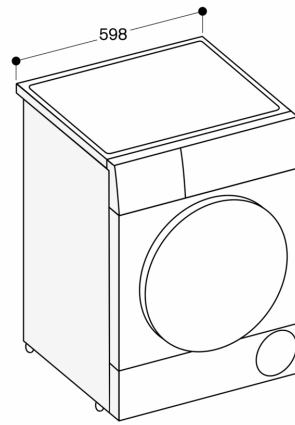
#### Dados de ligação

Potência total de ligação: 0.6 kW.

Cabo de ligação 1.45 m com ficha.

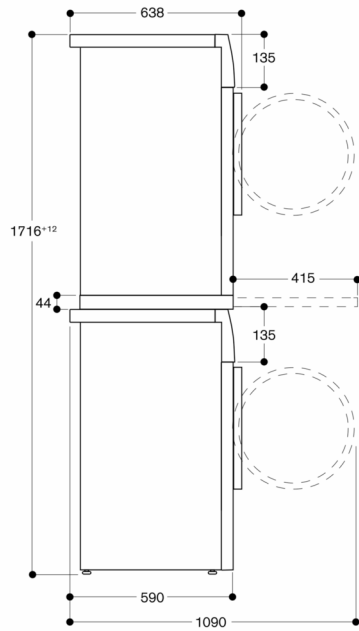


Medidas em mm



Medidas em mm

Vista lateral do WT 260 por cima do WM 260 com acessório kit de ligação



Medidas em mm