

**Serie 6, Máquina de Secar Roupa,
Bomba de Calor, 8 kg
WQG233D0ES**



A+++



Acessórios opcionais

WMZ20600	Cesto de lãs para secadora
WTZ27400	KIT DE MONTAGEM EM COLUNA Pª WT21..
WTZ27410	KIT DE MONTAGEM EM COLUNA Pª WT21..
WTZPW20D	Pedestal com saída

A máquina de secar roupa com bomba de calor A+++ que poupa energia e através do sensor AutoDry deteta quando a roupa está pronta, protegendo os tecidos de sobreaquecimento.

- **EasyClean:** os filtros de algodão de fácil acesso mantêm a eficiência energética da máquina de secar roupa.
- **Auto Dry:** seca automaticamente até ao ponto exato de secagem pretendida.
- **Opção de Meia Carga:** otimiza as configurações de secagem (carga e duração) para as cargas pequenas.
- **Design antivibração:** garante estabilidade máxima do aparelho e um funcionamento especialmente silencioso do secador de roupa.
- **Programa de roupa de cama com tambor reversível:** resultados perfeitos em todas as secagens, mesmo em cargas mistas de peças grandes e pequenas.

Technical data

Tipo de construção: Livre instalação
Tampo amovível: Não
Abertura da porta: Direita
Comprimento do cabo de ligação: 145.0 cm
Dimensões do produto: 842 x 598 x 613 mm
Peso líquido: 53.8 kg
Gás fluorado com efeito estufa: Não
Tipo de agente de frio: R290
Dispositivo hermeticamente fechado: Sim
A quantidade expressa em equivalente de CO2: 0.000 t
Código EAN: 4242005311279
Potência da ligação: 600 W
Protetor de fusível: 10 A
Voltagem: 220-240 V
Frequência: 50 Hz
Capacidade de carga: 8.0 kg
Classe de Eficiência Energética - (2010/30/EC): A+++
Consumo de energia secador eléctrico, plena carga - NOVO (2010/30/EC): 1.40 kWh
Tempo de programa padrão de algodão em plena carga: 165 min
Consumo de energia secador eléctrico, carga parcial - NOVO (2010/30/EC): 0.84 kWh
Tempo de programa padrão de algodão em carga parcial: 108 min
Consumo de energia anual ponderado, secador eléctrico - NOVO (2010/30/EC): 176.0 kWh/annum
Programa de tempo ponderado: 132 min
Agente de condensação eficiência plena carga (%): 91 %
Agente de condensação eficiência carga parcial (%): 91 %
Condensação eficiência ponderada (%): 91 %



Serie 6, Máquina de Secar Roupa, Bomba de Calor, 8 kg WQG233D0ES

A máquina de secar roupa com bomba de calor A+++ que poupa energia e através do sensor AutoDry deteta quando a roupa está pronta, protegendo os tecidos de sobreaquecimento.

Etiqueta Eficiência Energética

- Classe de Eficiência Energética¹: A+++
- Energia²: 176 kWh
- Capacidade de carga: 1 - 8 kgs
- Duração do Programa³: 165 min
- Nível de ruído: 64 dB (A) re 1 pW
- Classe de Eficiência de Condensação⁴: A
- Eficiência de Condensação⁵: 91 %

Programas Especiais

- Programas standard: Algodão, Sintéticos
- Programa Roupa de Cama: com rotação reversível do tambor para evitar o entrelaçamento de peças grandes como, por exemplo, roupa de cama.
- Programas especiais: Algodão, Camisas, algodão Eco, Plumas/Penas, Delicados, Toalhas, Mix, Programa Super 40 min., Roupa desportiva, sintéticos, Acabamento para lãs, Programa Temporizado Quente, roupa de cama, Higiene Plus

Opções

- Fase anti-rugas no final do programa (120 min)
- Opção meia carga: para otimizar a secagem para pequenas cargas de roupa
- Teclas TouchControl: Iron dry, seco para guardar, extra seco para guardar, Fim diferido, meia carga, Engomar fácil, Delicado, Sinal Sonoro, Start / Reload / Pause, 24 h Fim diferido

Conforto e Segurança

- Sistema de secagem Duo-Tronic
- Display grande de LED para indicação do tempo residual, pré-programação horária do fim do programa, decorrer do programa e funções adicionais
- Cronometro de contagem de funcionamento: faz a contagem do número de programas realizados.
- Selector rotativo de programas
- Sensitive Drying System: Tambor de aço inoxidável e grande volume com superfície elíptica e pás assimétricas
- Laterais com design anti-vibração: maior estabilidade e silêncio
- Iluminação interior do tambor por LED's
- Kit de ligação ao esgoto para secadores de condensação
- Bloqueio de segurança contra utilização indevida
- Sinal acústico de fim de programa
- Porta com sentido de abertura para a direita
- Gancho de fecho de porta em metal

Informação Técnica

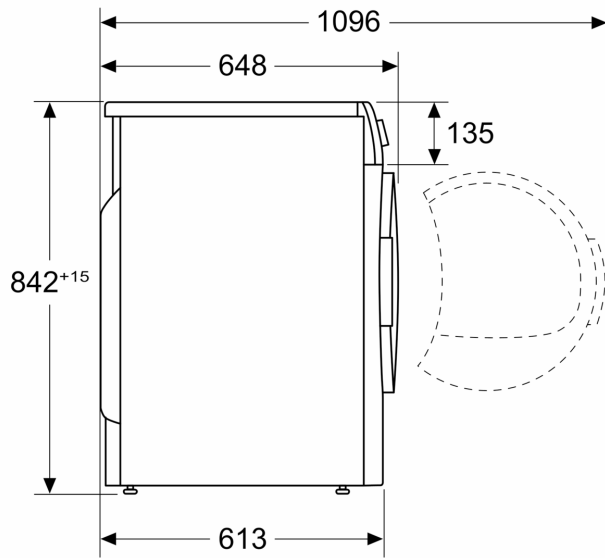
- Pode ser colocado sob bancadas com 85 cm de altura
- Dimensões (AXLxP): 84.2 cm x 59.8 cm x 61.3 cm
- Profundidade: 61.3 cm

- Profundidade incluindo óculo: 64.8 cm
- Profundidade do aparelho com porta aberta: 109.6 cm
- Tecnologia de bomba de calor com agente de frio ecológico R290

- ¹ Numa escala de classes de eficiência energética de A+++ a D
- ² Consumo de energia kWh por ano, baseado em 160 ciclos de secagem do programa standard algodão com carga completa e carga parcial, incluindo o consumo nos modos de potência baixa.
- ³ Duração do programa standard algodão com carga completa
- ⁴ Numa escala de classe de eficiência de condensação de A a G
- ⁵ Eficiência de condensação ponderada para o programa standard algodão com carga completa

**Serie 6, Máquina de Secar Roupa,
Bomba de Calor, 8 kg
WQG233D0ES**

Medidas em mm



Medidas em mm

