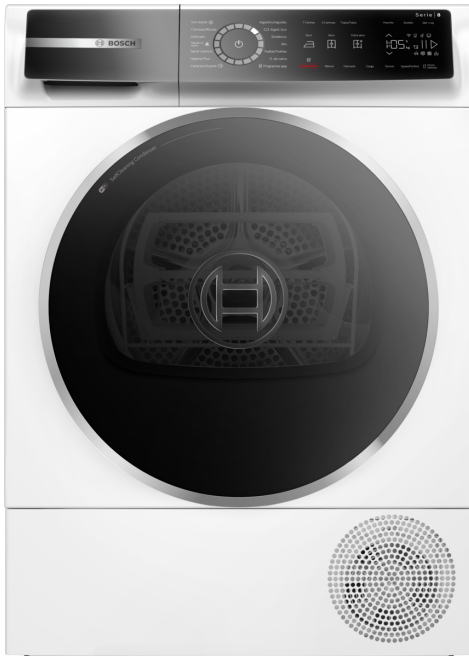


**Serie 8, Máquina de Secar Roupas,
Bomba de Calor, 9 kg
WQB246C0ES**



A+++



Máquina de Secar Roupas excepcional com funcionalidade Smart Dry, powered by Home Connect. Maximize a sua poupança de energia com A+++10%* e o Condensador Self Cleaning que se limpa automaticamente. O sistema de secagem Auto Dry protege a sua roupa de sobreaquecimento e a função Iron Assist reduz a quantidade de roupa que necessita de ser passada a ferro.

- **Condensador com Autolimpeza:** mantém o condensador livre de cotão para manter a elevada eficiência energética A+++.
- **Auto Dry:** seca automaticamente até ao ponto exato de secagem pretendida.
- **Iron Assist:** tratamento de vapor que reduz as rugas, os vincos e a sua pilha de roupa para passar a ferro.
- **Smart Dry:** A sua máquina de lavar e secar roupa conectada recomenda-lhe o programa adequado para cada carga.
- **Home Connect:** eletrodomésticos com conectividade inteligente para um dia a dia mais fácil.

Technical data

Tipo de construção: Livre instalação
 Tampo amovível: Não
 Abertura da porta: Direita reversível
 Comprimento do cabo de ligação: 145.0 cm
 Dimensões do produto: 842 x 598 x 613 mm
 Peso líquido: 56.4 kg
 Gás fluorado com efeito estufa: Não
 Tipo de agente de frio: R290
 Dispositivo hermeticamente fechado: Sim
 Código EAN: 4242005393664
 Potência da ligação: 600 W
 Protetor de fusível: 10 A
 Voltagem: 220-240 V
 Frequência: 50 Hz
 Capacidade de carga: 9.0 kg
 Classe de Eficiência Energética - (2010/30/EC): A+++
 Consumo de energia secador eléctrico, plena carga - NOVO (2010/30/EC): 1.44 kWh
 Tempo de programa padrão de algodão em plena carga: 260 min
 Consumo de energia secador eléctrico, carga parcial - NOVO (2010/30/EC): 0.80 kWh
 Tempo de programa padrão de algodão em carga parcial: 156 min
 Consumo de energia anual ponderado, secador eléctrico - NOVO (2010/30/EC): 174.0 kWh/annum
 Programa de tempo ponderado: 201 min
 Agente de condensação eficiência plena carga (%): 91 %
 Agente de condensação eficiência carga parcial (%): 91 %
 Condensação eficiência ponderada (%): 91 %

Acessórios opcionais

WMZ20600 Cesto de lãs para secadora
 WTZ27500 KIT DE MONTAGEM EM COLUNA Pª WT21..
 WTZ27510 KIT DE MONTAGEM EM COLUNA Pª WT21..
 WTZPW20D Pedestal com saída



Serie 8, Máquina de Secar Roupas, Bomba de Calor, 9 kg WQB246C0ES

Máquina de Secar Roupas excepcional com funcionalidade Smart Dry, powered by Home Connect. Maximize a sua poupança de energia com A+++ -10%* e o Condensador Self Cleaning que se limpa automaticamente. O sistema de secagem Auto Dry protege a sua roupa de sobreaquecimento e a função Iron Assist reduz a quantidade de roupa que necessita de ser passada a ferro.

Etiqueta Eficiência Energética

- Classe de Eficiência Energética¹: A+++
- 10% mais eficiente do que a classe energética A+++**
- Energia²: 174 kWh
- Capacidade de carga: 1 - 9 kgs
- Duração do Programa³: 260 min
- Nível de ruído: 58 dB (A) re 1 pW
- Classe de Eficiência de Condensação⁴: A
- Eficiência de Condensação⁵: 91 %

Programas Especiais

- Programas standard: Algodão, Sintéticos
- Iron Assist, utiliza vapor para alisar os vincos de roupa seca amarrotada
- Programa Roupa de Cama: com rotação reversível do tambor para evitar o entrelaçamento de peças grandes como, por exemplo, roupa de cama.
- programas via app: Super 40, Sportswear, secagem temporizada frio
- Programas especiais: Algodão, Camisas, algodão Eco, Delicados, Toalhas, Mix, sintéticos, secagem de lã no cesto especial, Programa Temporizado Quente, App, roupa de cama, Higiene Plus, Iron Assist, utiliza vapor para alisar os vincos de roupa seca amarrotada, Night Dry

Opções

- SmartDry: secagem perfeita baseada no último programa de lavagem
- Opção meia carga: para otimizar a secagem para pequenas cargas de roupa
- Fase anti-rugas no final do programa (120 min)
- Teclas TouchControl: 1 camisa, 5 camisas, regulação standard, Iron dry, Business, seco para guardar, extra seco para guardar, Fim diferido, meia carga, bloqueio de segurança crianças, Engomar fácil, My Favourite, Memória 1, Remote Start, Delicado, SmartDry: secagem perfeita baseada no último programa de lavagem, Start / Reload / Pause, speedPerfect, 24 h Fim diferido

Conforto e Segurança

- Condensador com autolimpeza automática, esta inovação dispensa a limpeza do filtro da porta e do condensador.
- BLDC/twin rotary
- Recomendação de carga

- Indicação de recarga
- Sistema de secagem Duo-Tronic
- Sensitive Drying System: Tambor de aço inoxidável e grande volume com superfície elíptica e pás assimétricas
- Laterais com design anti-vibração: maior estabilidade e silêncio
- Cesto especial para a secagem supercuidadosa de lã
- Iluminação interior do tambor por LED's
- Kit de ligação ao esgoto para secadores de condensação
- Bloqueio de segurança contra utilização indevida
- Sinal acústico de fim de programa
- Cronometro de contagem de funcionamento: faz a contagem do número de programas realizados.
- Porta com sentido de abertura para a direita, Permutável
- Gancho de fecho de porta em metal

Informação Técnica

- Pode ser colocado sob bancadas com 85 cm de altura
- Dimensões (AXLxP): 84.2 cm x 59.8 cm x 61.3 cm
- Profundidade: 61.3 cm
- Profundidade incluindo óculo: 65.1 cm
- Profundidade do aparelho com porta aberta: 110.5 cm
- Tecnologia de bomba de calor com agente de frio ecológico R290

¹ Numa escala de classes de eficiência energética de A+++ a D

² Consumo de energia kWh por ano, baseado em 160 ciclos de secagem do programa standard algodão com carga completa e carga parcial, incluindo o consumo nos modos de potência baixa.

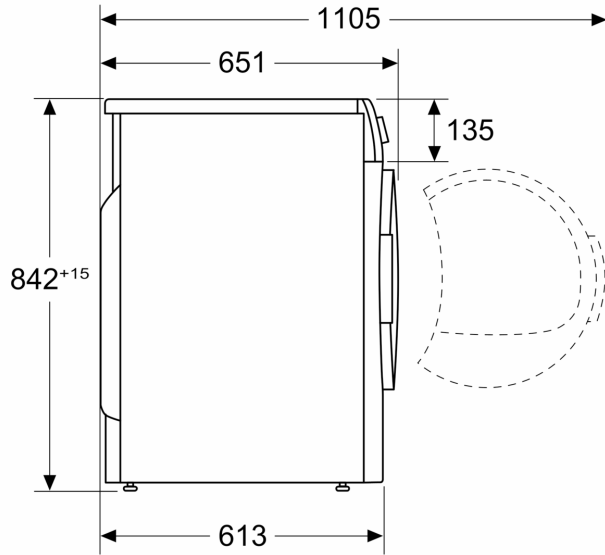
³ Duração do programa standard algodão com carga completa

⁴ Numa escala de classe de eficiência de condensação de A a G

⁵ Eficiência de condensação ponderada para o programa standard algodão com carga completa

**Serie 8, Máquina de Secar Roupa,
Bomba de Calor, 9 kg
WQB246C0ES**

Medidas em mm



Medidas em mm

