

iQ500, Máquina de Secar Roupa, Bomba de Calor, 9 kg WQ45G200ES



A++



Acessórios opcionais

WZ27410	KIT DE MONTAGEM EM COLUNA Pª WT21..
WZDP20D	Pedestal com saída
WZ27400	KIT DE MONTAGEM EM COLUNA Pª WT21..
WZ20600	Cesto de lãs para secadora

Desempenho extraordinário A++, condensador selfCleaning com auto limpeza e autoDry para secagem cuidadosa e uniforme da sua roupa.

- ✓ Condensador com selfCleaning: poupa tempo e esforço ao remover automaticamente o cotão.
- ✓ Classificação de Eficiência Energética A++ - Secagem muito eficiente.
- ✓ Meia carga - Otimize a duração das cargas menores com uma estimativa mais exata do programa selecionado.
- ✓ Display de LED de grande dimensão para aceder facilmente a opções e funcionalidades.
- ✓ speedPack – Poupe tempo com os nossas máquinas de secar roupa rápidas e altamente eficientes.

Equipamento interior

Technical data

Tipo de instalação:	Instalação livre
Tampo amovível:	Não
Abertura da porta:	Direita
Comprimento do cabo de ligação:	145.0 cm
Dimensões do produto:	842 x 598 x 613 mm
Peso líquido:	54.1 kg
Gás fluorado com efeito estufa:	Não
Tipo de agente de frio:	R290
Dispositivo hermeticamente fechado:	Sim
A quantidade expressa em equivalente de CO2:	0.000 t
Código EAN:	4242003909546
Potência da ligação:	800 W
Protetor de fusível:	10 A
Voltagem:	220-240 V
Frequência:	50 Hz
Capacidade de carga:	9.0 kg
Classe de Eficiência Energética - (2010/30/EC):	A+: eficiente
Consumo de energia secador eléctrico, plena carga - NOVO (2010/30/EC):	2.05 kWh
Tempo de programa padrão de algodão em plena carga:	176 min
Consumo de energia secador eléctrico, carga parcial - NOVO (2010/30/EC):	1.25 kWh
Tempo de programa padrão de algodão em carga parcial:	121 min
Consumo de energia anual ponderado, secador eléctrico - NOVO (2010/30/EC):	258.0 kWh/annum
Programa de tempo ponderado:	145 min
Agente de condensação eficiência plena carga (%):	86 %
Agente de condensação eficiência carga parcial (%):	86 %
Condensação eficiência ponderada (%):	86 %



iQ500, Máquina de Secar Roupas, Bomba de Calor, 9 kg WQ45G200ES

Equipamento interior

Etiqueta Eficiência Energética

- Classe de Eficiência Energética¹: A++
- Energia²: 258 kWh
- Capacidade de carga: 1 - 9 kgs
- Duração do Programa³: 176 min
- Nível de ruído: 64 dB (A) re 1 pW
- Classe de Eficiência de Condensação⁴: B
- Eficiência de Condensação⁵: 86 %

Programas Especiais

- Programas standard: Algodão, Sintéticos
- Programas especiais: algodão, camisas, algodão Eco, lingerie, toalhas, almofadas, mix, microfibras, express 40 min, edredões sintéticos, sintéticos, secagem de lãs no cesto especial, programa temporizado quente, higiene

Opções

- Fase anti-rugas no final do programa (120 min)
- Opção meia carga: para otimizar a secagem para pequenas cargas de roupa
- Funções opcionais: Iron dry, seco para guardar, extra seco para guardar, fim diferido, meia carga, menos ferro, delicado, sinal sonoro, Start / Reload / Pause, 24 h fim diferido

Conforto e Segurança

- Condensador com autolimpeza automática, esta inovação dispensa a limpeza do filtro da porta e do condensador.
- Speed Compressor: secagem rápida sem aumento de consumo de energia
- DUO-Tronic - contolo duplo de grau de secagem
- Display grande de LED para indicação do tempo residual, pré-programação horária do fim do programa, decorrer do programa e funções adicionais
- Selector rotativo de programas
- Tambor softDry: Tambor de aço inoxidável e grande volume com superfície elíptica e pás assimétricas
- Laterais com design anti-vibração: maior estabilidade e silêncio
- Cesto especial para a secagem supercuidadosa de lãs
- Iluminação interior do tambor por LED's
- Kit de ligação ao esgoto para secadores de condensação
- Segurança para crianças
- Sinal acústico de fim de programa
- Abertura lateral à direita
- Gancho de fecho de porta em metal

Informação Técnica

- Pode ser colocado sob bancadas com 85 cm de altura
- Dimensões (AXLxP): 84.2 cm x 59.8 cm x 61.3 cm
- Profundidade: 61.3 cm
- Profundidade incluindo óculo: 64.8 cm
- Profundidade do aparelho com porta aberta: 109.6 cm
- Tecnologia de bomba de calor com agente de frio ecológico R290

¹ Numa escala de classes de eficiência energética de A+++ a D

² Consumo de energia kWh por ano, baseado em 160 ciclos de secagem do programa standard algodão com carga completa e carga parcial, incluindo o consumo nos modos de potência baixa.

³ Duração do programa standard algodão com carga completa

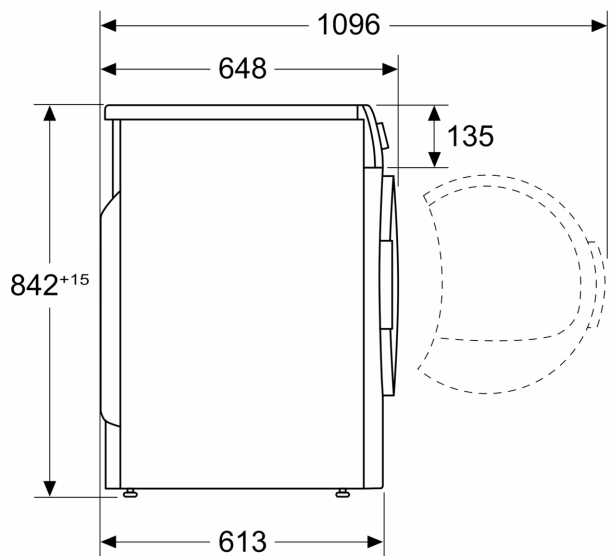
⁴ Numa escala de classe de eficiência de condensação de A a G

⁵ Eficiência de condensação ponderada para o programa standard algodão com carga completa

iQ500, Máquina de Secar Roupa, Bomba de Calor, 9 kg WQ45G200ES

Desenhos à escala

Medidas em mm



Medidas em mm

