

iQ500, Máquina de Secar Roupa, Bomba de Calor, 8 kg WQ33G2D0ES



A+++



Acessórios opcionais

WZ20600	Cesto de lãs para secadora
WZ27400	KIT DE MONTAGEM EM COLUNA Pª WT21..
WZ27410	KIT DE MONTAGEM EM COLUNA Pª WT21..
WZDP20D	Pedestal com saída

Resultados de secagem extraordinários, com eficiência energética A+++ e autoDry, para secagem delicada, homogênea e muito económica.

- ✓ Classificação Energética A+++ - O nossa máquina de secar roupa com maior eficiência energética.
- ✓ Meia carga - Otimize a duração das cargas menores com uma estimativa mais exata do programa selecionado.
- ✓ Display de LED de grande dimensão para aceder facilmente a opções e funcionalidades.
- ✓ speedPack – Poupe tempo com os nossas máquinas de secar roupa rápidas e altamente eficientes.
- ✓ autoDry – Secagem delicada e alta precisão que protege as suas roupas.

Equipamento interior

Technical data

Tipo de instalação:	Instalação livre
Tampo amovível:	Não
Abertura da porta:	Direita
Comprimento do cabo de ligação:	145.0 cm
Dimensões do produto:	842 x 598 x 613 mm
Peso líquido:	54.6 kg
Gás fluorado com efeito estufa:	Não
Tipo de agente de frio:	R290
Dispositivo hermeticamente fechado:	Sim
A quantidade expressa em equivalente de CO2:	0.000 t
Código EAN:	4242003907412
Potência da ligação:	600 W
Protetor de fusível:	10 A
Voltagem:	220-240 V
Frequência:	50 Hz
Capacidade de carga:	8.0 kg
Classe de Eficiência Energética - (2010/30/EC):	.A++: muito eficiente
Consumo de energia secador eléctrico, plena carga - NOVO (2010/30/EC):	1.40 kWh
Tempo de programa padrão de algodão em plena carga:	165 min
Consumo de energia secador eléctrico, carga parcial - NOVO (2010/30/EC):	0.84 kWh
Tempo de programa padrão de algodão em carga parcial:	108 min
Consumo de energia anual ponderado, secador eléctrico - NOVO (2010/30/EC):	176.0 kWh/annum
Programa de tempo ponderado:	132 min
Agente de condensação eficiência plena carga (%):	91 %
Agente de condensação eficiência carga parcial (%):	91 %
Condensação eficiência ponderada (%):	91 %



iQ500, Máquina de Secar Roupas, Bomba de Calor, 8 kg WQ33G2D0ES

Equipamento interior

Etiqueta Eficiência Energética

- Classe de Eficiência Energética¹: A+++
- Energia²: 176 kWh
- Capacidade de carga: 1 - 8 kgs
- Duração do Programa³: 165 min
- Nível de ruído: 64 dB (A) re 1 pW
- Classe de Eficiência de Condensação⁴: A
- Eficiência de Condensação⁵: 91 %

Programas Especiais

- Programas standard: Algodão, Sintéticos
- Programa Roupa de Cama: com rotação reversível do tambor para evitar o entrelaçamento de peças grandes como, por exemplo, roupa de cama.
- Programas especiais: algodão, camisas, algodão Eco, lingerie, toalhas, almofadas, mix, microfibras, express 40 min, sintéticos, secagem de lã no cesto especial, programa temporizado quente, roupa de cama, higiene

Opções

- Fase anti-rugas no final do programa (120 min)
- Opção meia carga: para otimizar a secagem para pequenas cargas de roupa
- Funções opcionais: Iron dry, seco para guardar, extra seco para guardar, fim diferido, meia carga, menos ferro, delicado, sinal sonoro, Start / Reload / Pause, 24 h fim diferido

Conforto e Segurança

- Speed Compressor: secagem rápida sem aumento de consumo de energia
- DUO-Tronic - contolo duplo de grau de secagem
- Display grande de LED para indicação do tempo residual, pré-programação horária do fim do programa, decorrer do programa e funções adicionais
- Cronometro de contagem de funcionamento: faz a contagem do número de programas realizados.
- Selector rotativo de programas
- Tambor softDry: Tambor de aço inoxidável e grande volume com superfície elíptica e pás assimétricas
- Laterais com design anti-vibração: maior estabilidade e silêncio
- Cesto especial para a secagem supercuidadosa de lã
- Iluminação interior do tambor por LED's
- Kit de ligação ao esgoto para secadores de condensação
- Segurança para crianças
- Sinal acústico de fim de programa
- Abertura lateral à direita
- Gancho de fecho de porta em metal

Informação Técnica

- Pode ser colocado sob bancadas com 85 cm de altura
- Dimensões (AXLxP): 84.2 cm x 59.8 cm x 61.3 cm
- Profundidade: 61.3 cm
- Profundidade incluindo óculo: 64.8 cm

- Profundidade do aparelho com porta aberta: 109.6 cm
- Tecnologia de bomba de calor com agente de frio ecológico R290

¹ Numa escala de classes de eficiência energética de A+++ a D

² Consumo de energia kWh por ano, baseado em 160 ciclos de secagem do programa standard algodão com carga completa e carga parcial, incluindo o consumo nos modos de potência baixa.

³ Duração do programa standard algodão com carga completa

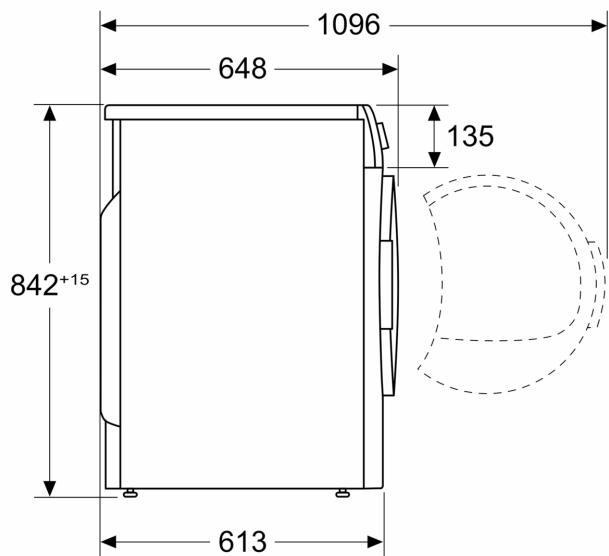
⁴ Numa escala de classe de eficiência de condensação de A a G

⁵ Eficiência de condensação ponderada para o programa standard algodão com carga completa

iQ500, Máquina de Secar Roupa, Bomba de Calor, 8 kg WQ33G2D0ES

Desenhos à escala

Medidas em mm



Medidas em mm

