

**Serie 6, Máquina de Secar Roupa,
Condensação, 8 kg
WPG23100ES**



B



O secador com AutoDry identifica com precisão o momento em que a roupa se encontra seca para protege-la de sobreaquecimento e evitar custos desnecessários de energia.

- **Auto Dry:** seca automaticamente até ao ponto exato de secagem pretendida.
- **Opção de Meia Carga:** otimiza as configurações de secagem (carga e duração) para as cargas pequenas.
- **Design antivibração:** garante estabilidade máxima do aparelho e um funcionamento especialmente silencioso do secador de roupa.
- **Secagem rápida:** resultados de secagem perfeitos 35 minutos mais rápido.
- **SensitiveDrying System:** para uma secagem delicada, sem rugas/vincos.

Technical data

Tipo de construção: Livre instalação
 Tampo amovível: Não
 Abertura da porta: Direita
 Comprimento do cabo de ligação: 145.0 cm
 Dimensões do produto: 842 x 598 x 613 mm
 Peso líquido: 41.7 kg
 Código EAN: 4242005314744
 Potência da ligação: 2800 W
 Protetor de fusível: 13/10 A
 Voltagem: 220-240 V
 Frequência: 50 Hz
 Capacidade de carga: 8.0 kg
 Classe de Eficiência Energética - (2010/30/EC): B
 Consumo de energia secador eléctrico, plena carga - NOVO (2010/30/EC): 4.71 kWh
 Tempo de programa padrão de algodão em plena carga: 150 min
 Consumo de energia secador eléctrico, carga parcial - NOVO (2010/30/EC): 2.56 kWh
 Tempo de programa padrão de algodão em carga parcial: 83 min
 Consumo de energia anual ponderado, secador eléctrico - NOVO (2010/30/EC): 560.0 kWh/annum
 Programa de tempo ponderado: 112 min
 Agente de condensação eficiência plena carga (%): 88 %
 Agente de condensação eficiência carga parcial (%): 88 %
 Condensação eficiência ponderada (%): 88 %

Acessórios opcionais

WMZ20600	Cesto de lãs para secadora
WTZ1110	LIG.AO ESGOTO Pª SEC. COND.
WTZ11400	KIT DE MONTAGEM EM COLUNA Pª WT21..
WTZ20410	Jogo de ligação
WTZPW20D	Pedestal com saída



Serie 6, Máquina de Secar Roupa, Condensação, 8 kg WPG23100ES

O secador com AutoDry identifica com precisão o momento em que a roupa se encontra seca para protege-la de sobreaquecimento e evitar custos desnecessários de energia.

- 8 kg

Etiqueta Eficiência Energética

- Classe de Eficiência Energética¹: B
- Energia²: 560 kWh
- Capacidade de carga: 1 - 8 kgs
- Duração do Programa³: 150 min
- Nível de ruído: 64 dB (A) re 1 pW
- Classe de Eficiência de Condensação⁴: B
- Eficiência de Condensação⁵: 88 %

Programas Especiais

- Programas standard: Algodão, Sintéticos
- Programas especiais: Algodão, algodão Eco, Delicados, Toalhas, Mix, Camisas 15, Programa Super 40 min., Roupa desportiva, edredões sintéticos, sintéticos, Acabamento para lãs, Programa Temporizado Frio, Programa Temporizado Quente, Higiene Plus

Opções

- Fase anti-rugas no final do programa (120 min)
- Opção meia carga: para otimizar a secagem para pequenas cargas de roupa
- Teclas TouchControl: Iron dry, seco para guardar, extra seco para guardar, Fim diferido, meia carga, Engomar fácil, Delicado, Sinal Sonoro, Start / Reload / Pause, 24 h Fim diferido

Conforto e Segurança

- Condensador com filtro anti-cotão para o condensador
- Sistema de secagem Duo-Tronic
- Display grande de LED para indicação do tempo residual, pré-programação horária do fim do programa, decorrer do programa e funções adicionais
- Selector rotativo de programas
- Sensitive Drying System: Tambor de aço inoxidável e grande volume com superfície elíptica e pás assimétricas
- Laterais com design anti-vibração: maior estabilidade e silêncio
- Iluminação interior do tambor por LED's
- Kit de ligação ao esgoto para secadores de condensação
- Bloqueio de segurança contra utilização indevida
- Sinal acústico de fim de programa
- Porta com sentido de abertura para a direita
- Gancho de fecho de porta em metal

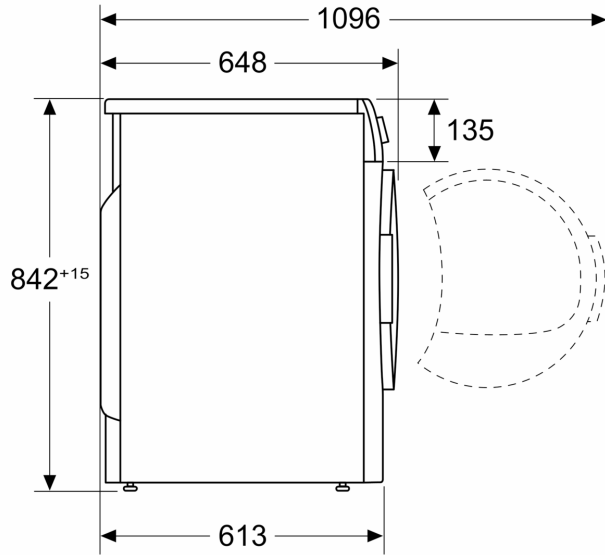
Informação Técnica

- Pode ser colocado sob bancadas com 85 cm de altura
- Dimensões (AXLxP): 84.2 cm x 59.8 cm x 61.3 cm
- Profundidade: 61.3 cm
- Profundidade incluindo óculo: 64.8 cm
- Profundidade do aparelho com porta aberta: 109.6 cm

- ¹ Numa escala de classes de eficiência energética de A+++ a D
- ² Consumo de energia kWh por ano, baseado em 160 ciclos de secagem do programa standard algodão com carga completa e carga parcial, incluindo o consumo nos modos de potência baixa.
- ³ Duração do programa standard algodão com carga completa
- ⁴ Numa escala de classe de eficiência de condensação de A a G
- ⁵ Eficiência de condensação ponderada para o programa standad algodão com carga completa

**Serie 6, Máquina de Secar Roupa,
Condensação, 8 kg
WPG23100ES**

Medidas em mm



Medidas em mm

