

**Serie 6, Máquina de Lavar e Secar Roupas, 10/6 kg, 1400 rpm WNG25400ES**



**A máquina de lavar e secar com funções especiais para maior higiene e remoção eficaz de nódoas. Elimina eficazmente germes, bactérias e nódoas. Seca tão eficientemente como lava, num único ciclo, até uma carga máxima de 6 Kgs.**

- **HygieneCare:** programa de lavagem com pré-tratamento suave para as peças mais delicadas.
- **Rápido 15':** lavagem perfeita em 15 min.
- **Wash & Dry 60:** lava e seca com eficiência pequenas cargas, em apenas 60 minutos.
- **Facilidade de utilização e funções extra disponíveis.**

WMZ2200 Acessórios Máquinas lavar roupa  
 WMZ2381 Acessórios Máquinas lavar roupa  
 WMZPW20W Pedestal com saída

Classe de eficiência energética do ciclo de lavagem/secagem (Regulamento): ..... E  
 Classe de eficiência energética do programa Eco 40-60 (Regulamento): ..... C  
 Consumo ponderado de energia em kWh por 100 ciclos de lavagem/secagem completos: ..... 364 kWh  
 Consumo ponderado de energia em kWh por 100 ciclos de lavagem do programa eco 40-60: ..... 68 kWh  
 Capacidade máxima em kg num ciclo de lavagem/secagem: ..... 6.0  
 Capacidade máxima em kg num ciclo de lavagem: ..... 10.0  
 O consumo de água do ciclo de lavagem e secagem completo em litros por ciclo: ..... 79 l  
 O consumo de água do programa eco em litros por ciclo: ..... 42 l  
 Duração do ciclo de lavagem e secagem completo em horas e minutos à capacidade nominal: ..... 7:40 h  
 A recolher dados. Aguarde alguns segundos e depois tente cortar e copiar novamente.: ..... 3:55 h  
 Classe de eficiência de secagem por centrifugação do programa eco 40-60: ..... B  
 Emissão de ruído aéreo: ..... 69 dB(A) re 1 pW  
 Classe de emissão de ruído aéreo: ..... A  
 Tipo de construção: ..... Livre instalação  
 Tempo amovível: ..... Não  
 Abertura da porta: ..... À esquerda  
 Comprimento do cabo de ligação: ..... 210.0 cm  
 Dimensões do produto: ..... 848 x 598 x 590 mm  
 Peso líquido: ..... 81.3 kg  
 Volume do tambor: ..... 65 l  
 Código EAN: ..... 4242005223879



## Serie 6, Máquina de Lavar e Secar Roupa, 10/6 kg, 1400 rpm WNG25400ES

**A máquina de lavar e secar com funções especiais para maior higiene e remoção eficaz de nódoas. Elimina eficazmente germes, bactérias e nódoas. Seca tão eficientemente como lava, num único ciclo, até uma carga máxima de 6 Kgs.**

### Etiqueta Eficiência Energética

- Classe de eficiência energética Lavar e Secar<sup>1</sup>: E
- Classe de Eficiência de Lavagem<sup>2</sup>: C
- Energia<sup>3</sup> / Água<sup>4</sup> Lavar e Secar: 364 kWh / 79 litros
- Energia<sup>5</sup> / Água<sup>6</sup> Lavar: 68 kWh / 42 litros
- Capacidade de carga Lavar e Secar / Lavar: 1 - 6 kg / 1 - 10 kg

### Programas Especiais

- Programas de lavagem: Algodão, Sintéticos, Delicado/Seda, Lã
- Programas especiais de lavagem: Rápido 15 min, Higiene Plus, Mix, Escoar Água / Centrifugação, Enxaguamento
- Grande parte dos programas pode ser utilizado para lavagem, secagem ou como lavagem & secagem.
- Programas de Secagem: Algodão, Sintéticos
- Programas Especiais de Secagem: IronAssist - alisa os tecidos e remove os odores, Secagem Intensiva, Secagem cuidadosa, Lavar & Secar 60 min.

### Opções

- Função sistema AntiManchas: elimina até 4 tipos de nódoas (tomate, vinho, óleo e chocolate).
- SpeedPerfect: Lavagem em profundidade em apenas 1/3 do tempo\*
- Opções de Lavagem: engomar fácil, Automático de remoção de nódoas, pausa+carga, seleção de temperatura, pré-lavagem, seleção de velocidade de centrifugação
- Opções de Secagem: ajustes de secagem em função do tratamento posterior da roupa
- Opção de secagem para grande parte dos programas
- Programas temporizados, Função auto-secagem

### Conforto e Segurança

- Função Pausa +Carga permite adicionar peças esquecidas durante o decorrer do programa
- Display LED touchControl para indicação do estado do programa, velocidade de centrifugação, tempo residual do programa e pré-programação do início do programa 24 h e recomendação de carga. 24 h e recomendação de carga. 24 h e recomendação de carga.
- Regulação totalmente automática para todos os programas através de um único botão
- Volume do tambor: 65 l
- Iluminação interior do tambor por LED's
- Tambor Vario: lavagem cuidadosa e eficiente.
- Óculo com diâmetro de 32 cm com ângulo de abertura de 165°
- EcoSilence, motor sem escovas extremamente silencioso e de longa vida útil.

- Condensador selfClean com sistema automático de auto-limpeza
- Protecção multipla contra inundações. Protecção contra fugas de água
- Reconhecimento de nível superior de espuma
- Indicação de sobredosagem
- Electrónica de controlo de desequilíbrios
- Bloqueio de segurança contra utilização indevida
- Sinal sonoro no final do programa
- Gaveta de detergente com auto-limpeza

### Informação Técnica

- Pode ser colocado sob bancadas com 85 cm de altura
- Dimensões (AXLxP): 84.8 cm x 59.8 cm x 59.0 cm
- Profundidade: 59.0 cm
- Profundidade incluindo óculo: 63.5 cm
- Profundidade do aparelho com porta aberta: 107.2 cm

### \*\* Valores arredondados

\* Comparação entre a duração do programa Sintéticos 40°C e a duração do programa Sintéticos 40°C + opção SpeedPerfect ativada

1 2 <sup>1</sup> Escala de Classes de Eficiência Energética de A a G

3 Consumo de energia em kWh de 100 ciclos completos (no programa Eco 40-60)

4 Consumo de água em litros por ciclo completo (no programa Eco 40-60)

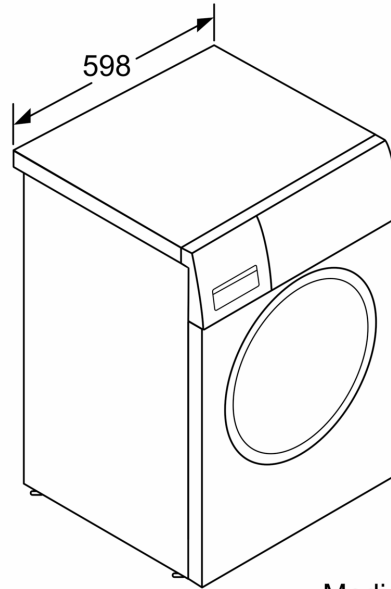
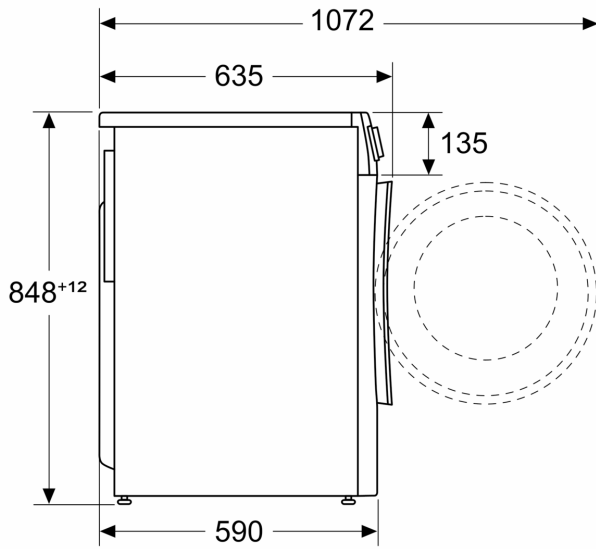
5 Consumo de energia em kWh de 100 ciclos de lavagem (no programa Eco 40-60)

6 Consumo de água ponderado em litros por ciclo de lavagem (no programa Eco 40-60)

7 Duração do programa Eco 40-60, Ciclo Lavar e Secar / apenas Lavar

**Serie 6, Máquina de Lavar e Secar  
Roupa, 10/6 kg, 1400 rpm  
WNG25400ES**

medidas em mm



Medidas em mm