

iQ500, Máquina de Lavar e Secar Roupas, 10.5/6 kg, 1400 rpm WN44G2A0ES



Acessórios opcionais

WX975600	Acessórios Máquinas lavar roupa
WZ10131	Acessórios Máquinas lavar roupa
WZWP20W	Pedestal com saída

Máquina de lavar e secar roupa com sistema i-Dos, classe de eficiência energética A e resultados de lavagem e secagem excepcionais.

- ✓ i-Dos – Doseia automaticamente o detergente, tornando mais eficiente o uso da água.
- ✓ smartFinish – Alisa rugas e vincos, reduzindo a necessidade de passar a ferro.
- ✓ Tecnologia AutoDry – Para uma secagem delicada e precisa que poupa energia.
- ✓ speedPack L – Acelere os programas da sua máquina. Lave e seque em apenas 60 minutos.
- ✓ Programa de Outdoor/Impregnação – Protege os tecidos impermeabilizados.

Equipamento interior

Technical data

Classe de eficiência energética do ciclo de lavagem/secagem (Regulamento): D
Classe de eficiência energética do programa Eco 40-60 (Regulamento): A
Consumo ponderado de energia em kWh por 100 ciclos de lavagem/secagem completos: 306 kWh
Consumo ponderado de energia em kWh por 100 ciclos de lavagem do programa eco 40-60: 51 kWh
Capacidade máxima em kg num ciclo de lavagem/secagem: 6.0
Capacidade máxima em kg num ciclo de lavagem: 10.5
O consumo de água do ciclo de lavagem e secagem completo em litros por ciclo: 82 l
O consumo de água do programa eco em litros por ciclo: 52 l
Duração do ciclo de lavagem e secagem completo em horas e minutos à capacidade nominal: 8:40 h
A recolher dados. Aguarde alguns segundos e depois tente cortar e copiar novamente.: 3:59 h
Classe de eficiência de secagem por centrifugação do programa eco 40-60: B
Emissão de ruído aéreo: 70 dB(A) re 1 pW
Classe de emissão de ruído aéreo: A
Tipo de instalação: Instalação livre
Tampo amovível: Não
Abertura da porta: À esquerda
Comprimento do cabo de ligação: 210.0 cm
Altura sem tampo: -12 mm
Dimensões do produto: 848 x 598 x 590 mm
Peso líquido: 79.3 kg
Volume do tambor: 65 l
Código EAN: 4242003931080



iQ500, Máquina de Lavar e Secar Roupas, 10.5/6 kg, 1400 rpm WN44G2A0ES

Equipamento interior

Etiqueta Eficiência Energética

- Classe de eficiência energética Lavar e Secar¹: D
- Classe de Eficiência de Lavagem²: A
- Energia³ / Água⁴ Lavar e Secar: 306 kWh / 82 litros
- Energia⁵ / Água⁶ Lavar: 51 kWh / 52 litros
- Capacidade de carga Lavar e Secar / Lavar: 1 - 6 kg / 1 - 10.5 kg
- Classe de eficiência de Centrifugação: B
- Potência de Centrifugação / Velocidade de Centrifugação^{**}: 400 - 1400 r/min
- Nível de ruído: 70 dB (A) re 1 pW
- Classe de Eficiência de Ruído: A

Programas Especiais

- Programas de lavagem: Algodão, Sintéticos, Delicado/Seda, Lãs
- Programas especiais de lavagem: auto delicado, express 15 min., mix carga mista, microfibras + impregnação, escoar água / centrifugação, enxaguamento
- Grande parte dos programas pode ser utilizado para lavagem, secagem ou como lavagem & secagem.
- Programas de Secagem: Algodão, Sintéticos
- Programas Especiais de Secagem: smartFinish - remove vincos e odores, secagem Intensiva, secagem cuidadosa, lavar&secar 60 min.

Opções

- i-Dos: dosagem automática de detergente líquido e amaciador
- varioSpeed: programas de lavagem 65% mais curtos ***
- Opções de Lavagem: engomar fácil, i-Dos 2, varioSpeed, pausa+carga, seleção de temperatura, pré-lavagem, seleção de velocidade de centrifugação
- Opções de Secagem: ajustes de secagem em função do tratamento posterior da roupa
- Opção de secagem para grande parte dos programas
- Programas temporizados, Função auto-secagem

Conforto e Segurança

- Função de recarga: permite interromper o programa para adicionar roupa esquecida
- Display LED touchControl para indicação do estado do programa, velocidade de centrifugação, tempo residual do programa e pré-programação do início do programa 24 h e recomendação de carga. 24 h e recomendação de carga. 24 h e recomendação de carga. 24 h e recomendação de carga.
- Regulação totalmente automática para todos os programas através de um único botão
- Volume do tambor: 65 l
- Iluminação interior do tambor por LED's
- waveDrum para lavagens especialmente cuidadosas
- waterPerfect Plus: gestão eficiente da água mesmo em cargas pequenas, graças à tecnologia inteligente de sensores.
- Óculo com diâmetro de 32 cm com ângulo de abertura de 165°
- Motor iQdrive extremamente silencioso e de longa vida útil.
- Laterais com design anti-vibração: maior estabilidade e silêncio

- Isolamento na base do aparelho
- Condensador selfClean com sistema automático de auto-limpeza
- Sensor de lavagem para resultados de lavagem perfeitos
- aquaStop com garantia. Protecção contra fugas de água
- Reconhecimento de nível superior de espuma
- Indicação de sobredosagem
- Electrónica de controlo de desequilíbrios
- Segurança para crianças
- Sinal sonoro no final do programa
- Gaveta de detergente com auto-limpeza

Informação Técnica

- Pode ser colocado sob bancadas com 85 cm de altura
- Dimensões (AXLxP): 84.8 cm x 59.8 cm x 59.0 cm
- Profundidade: 59.0 cm
- Profundidade incluindo óculo: 63.5 cm
- Profundidade do aparelho com porta aberta: 107.2 cm

1 2¹ Escala de Classes de Eficiência Energética de A a G

3 Consumo de energia em kWh de 100 ciclos completos (no programa Eco 40-60)

4 Consumo de água em litros por ciclo completo (no programa Eco 40-60)

5 Consumo de energia em kWh de 100 ciclos de lavagem (no programa Eco 40-60)

6 Consumo de água ponderado em litros por ciclo de lavagem (no programa Eco 40-60)

7 Duração do programa Eco 40-60, Ciclo Lavar e Secar / apenas Lavar

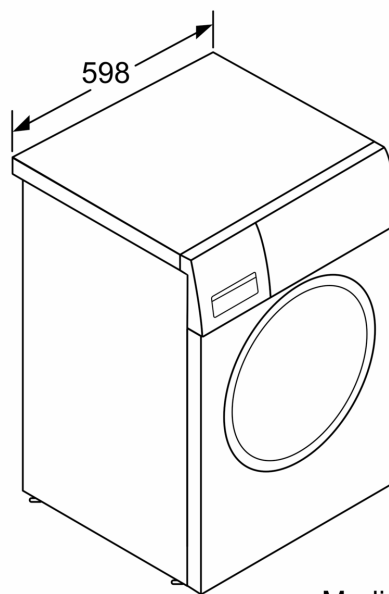
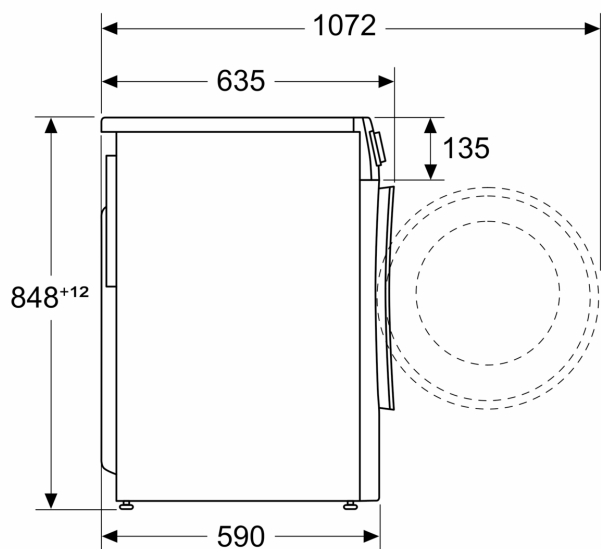
** Valores arredondados

*** Comparação entre a duração dos programas Sintéticos 40°C e Sintéticos 40°C + opção varioSpeed ativada

iQ500, Máquina de Lavar e Secar Roupas, 10.5/6 kg, 1400 rpm WN44G2A0ES

Desenhos à escala

medidas em mm



Medidas em mm