

**iQ500, Máquina de Lavar e Secar  
Roupa, 9/6 kg, 1400 rpm  
WN44G200ES**



**Acessórios opcionais**

WZ10131	Acessórios Máquinas lavar roupa
WZWP20W	Pedestal com saída
WX975600	Acessórios Máquinas lavar roupa

Máquina de Lavar e Secar smartFinish com speedPack para maior rapidez e roupa que dispensa ferro de engomar.

- ✓ smartFinish – Alisa rugas e vincos, reduzindo a necessidade de passar a ferro.
- ✓ speedPack L – Acelere os programas da sua máquina. Lave e seque em apenas 60 minutos.
- ✓ Programa de Outdoor/Impregnação – Protege os tecidos impermeabilizados.
- ✓ Lavar e secar em apenas 60 minutos agora é possível com o novo programa lavar&secar 60'.
- ✓ Proteção vitalícia contra danos causados pela água - aquaStop.

**Equipamento interior**

**Technical data**

Classe de eficiência energética do ciclo de lavagem/secagem (Regulamento): ..... E  
 Classe de eficiência energética do programa Eco 40-60 (Regulamento): ..... C  
 Consumo ponderado de energia em kWh por 100 ciclos de lavagem/secagem completos: ..... 372 kWh  
 Consumo ponderado de energia em kWh por 100 ciclos de lavagem do programa eco 40-60: ..... 64 kWh  
 Capacidade máxima em kg num ciclo de lavagem/secagem: ..... 6.0  
 Capacidade máxima em kg num ciclo de lavagem: ..... 9.0  
 O consumo de água do ciclo de lavagem e secagem completo em litros por ciclo: ..... 84 l  
 O consumo de água do programa eco em litros por ciclo: ..... 41 l  
 Duração do ciclo de lavagem e secagem completo em horas e minutos à capacidade nominal: ..... 7:45 h  
 A recolher dados. Aguarde alguns segundos e depois tente cortar e copiar novamente.: ..... 3:45 h  
 Classe de eficiência de secagem por centrifugação do programa eco 40-60: ..... B  
 Emissão de ruído aéreo: ..... 69 dB(A) re 1 pW  
 Classe de emissão de ruído aéreo: ..... A  
 Tipo de instalação: ..... Instalação livre  
 Tampo amovível: ..... Não  
 Abertura da porta: ..... À esquerda  
 Comprimento do cabo de ligação: ..... 210.0 cm  
 Dimensões do produto: ..... 848 x 598 x 590 mm  
 Peso líquido: ..... 81.3 kg  
 Volume do tambor: ..... 65 l  
 Código EAN: ..... 4242003878354



## iQ500, Máquina de Lavar e Secar Roupa, 9/6 kg, 1400 rpm WN44G200ES

### Equipamento interior

#### Etiqueta Eficiência Energética

- Classe de eficiência energética Lavar e Secar<sup>1</sup>: E
- Classe de Eficiência de Lavagem<sup>2</sup>: C
- Energia<sup>3</sup> / Água<sup>4</sup> Lavar e Secar: 372 kWh / 84 litros
- Energia<sup>5</sup> / Água<sup>6</sup> Lavar: 64 kWh / 41 litros
- Capacidade de carga Lavar e Secar / Lavar: 1 - 6 kg / 1 - 9 kg
- Classe de eficiência de Centrifugação: B
- Potência de Centrifugação / Velocidade de Centrifugação<sup>\*\*</sup>: 400 - 1400 r/min
- Nível de ruído: 69 dB (A) re 1 pW
- Classe de Eficiência de Ruído: A

#### Programas Especiais

- Programas de lavagem: Algodão, Sintéticos, Delicado/Seda, Lãs
- Programas especiais de lavagem: express 15 min., mix carga mista, microfibras + impregnação, escoar água / centrifugação, enxaguamento
- Grande parte dos programas pode ser utilizado para lavagem, secagem ou como lavagem & secagem.
- Programas de Secagem: Algodão, Sintéticos
- Programas Especiais de Secagem: smartFinish - remove vincos e odores, secagem Intensiva, Programa para lãs, secagem cuidadosa, lavar&secar 60 min.

#### Opções

- Função sistema antiNódoas: elimina até 4 tipos de nódoas (tomate, vinho, óleo e chocolate).
- varioSpeed: programas de lavagem 65% mais curtos<sup>\*\*\*</sup>
- Opções de Lavagem: engomar fácil, sistema automático anti manchas, pausa+carga, seleção de temperatura, pré-lavagem, seleção de velocidade de centrifugação
- Opções de Secagem: ajustes de secagem em função do tratamento posterior da roupa
- Opção de secagem para grande parte dos programas
- Programas temporizados, Função auto-secagem

#### Conforto e Segurança

- Função de recarga: permite interromper o programa para adicionar roupa esquecida
- Display LED touchControl para indicação do estado do programa, velocidade de centrifugação, tempo residual do programa e pré-programação do início do programa 24 h e recomendação de carga. 24 h e recomendação de carga. 24 h e recomendação de carga.
- Iluminação interior do tambor por LED's
- waveDrum para lavagens especialmente cuidadosas
- Óculo com diâmetro de 32 cm com ângulo de abertura de 165°
- Motor iQdrive extremamente silencioso e de longa vida útil.
- Condensador selfClean com sistema automático de auto-limpeza
- waterPerfect Plus: gestão eficiente da água mesmo em cargas pequenas, graças à tecnologia inteligente de sensores.
- Reconhecimento de nível superior de espuma
- Indicação de sobredosagem
- Electrónica de controlo de desequilíbrios
- Segurança para crianças
- Sinal sonoro no final do programa
- Gaveta de detergente com auto-limpeza
- aquaStop com garantia. Protecção contra fugas de água

#### Informação Técnica

- Pode ser colocado sob bancadas com 85 cm de altura
- Dimensões (AXLxP): 84.8 cm x 59.8 cm x 59.0 cm
- Profundidade: 59.0 cm
- Profundidade incluindo óculo: 63.5 cm
- Profundidade do aparelho com porta aberta: 107.2 cm

<sup>\*\*</sup> Valores arredondados

<sup>\*\*\*</sup> Comparação entre a duração dos programas Sintéticos 40°C e Sintéticos 40°C + opção varioSpeed ativada

1 2 <sup>1</sup> Escala de Classes de Eficiência Energética de A a G

3 Consumo de energia em kWh de 100 ciclos completos (no programa Eco 40-60)

4 Consumo de água em litros por ciclo completo (no programa Eco 40-60)

5 Consumo de energia em kWh de 100 ciclos de lavagem (no programa Eco 40-60)

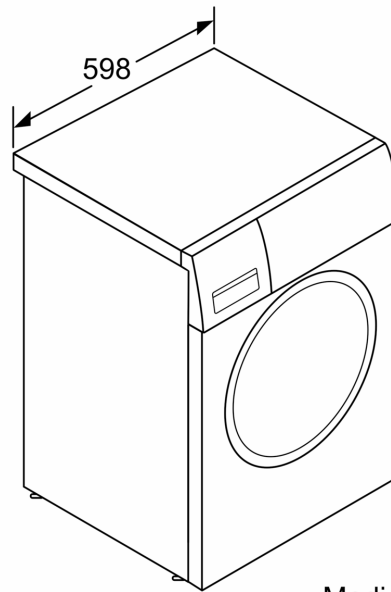
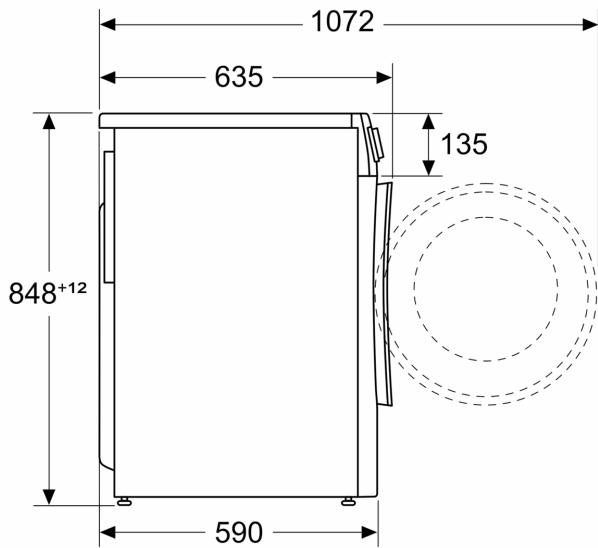
6 Consumo de água ponderado em litros por ciclo de lavagem (no programa Eco 40-60)

7 Duração do programa Eco 40-60, Ciclo Lavar e Secar / apenas Lavar

iQ500, Máquina de Lavar e Secar  
Roupa, 9/6 kg, 1400 rpm  
WN44G200ES

Desenhos à escala

medidas em mm



Medidas em mm