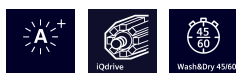


iQ300, Máquina de Lavar e Secar Roupas, 8/5 kg, 1400 rpm WN34A100EU



WZWP20W Pedestal com saída

Máquina de lavar e secar com speedPack para maior rapidez e sistema autoDry para secagem especialmente delicada.

- ✓ Tecnologia AutoDry – Para uma secagem delicada e precisa que poupa energia.
- ✓ Motor iQdrive, maior durabilidade e funcionamento mais silencioso para lavagens mais eficientes e eficazes.
- ✓ Lavar e secar em apenas 60 minutos agora é possível com o novo programa lavar&secar 60'.
- ✓ Proteção vitalícia contra danos causados pela água - aquaStop.

Classe de eficiência energética do ciclo de lavagem/secagem (Regulamento): E
 Classe de eficiência energética do programa Eco 40-60 (Regulamento): C
 Consumo ponderado de energia em kWh por 100 ciclos de lavagem/secagem completos: 313 kWh
 Consumo ponderado de energia em kWh por 100 ciclos de lavagem do programa eco 40-60: 63 kWh
 Capacidade máxima em kg num ciclo de lavagem/secagem: 5.0
 Capacidade máxima em kg num ciclo de lavagem: 8.0
 O consumo de água do ciclo de lavagem e secagem completo em litros por ciclo: 70 l
 O consumo de água do programa eco em litros por ciclo: 41 l
 Duração do ciclo de lavagem e secagem completo em horas e minutos à capacidade nominal: 7:30 h
 A recolher dados. Aguarde alguns segundos e depois tente cortar e copiar novamente.: 3:32 h
 Classe de eficiência de secagem por centrifugação do programa eco 40-60: B
 Emissão de ruído aéreo: 70 dB(A) re 1 pW
 Classe de emissão de ruído aéreo: A
 Tipo de instalação: Instalação livre
 Tampo amovível: Não
 Abertura da porta: À esquerda
 Comprimento do cabo de ligação: 210.0 cm
 Dimensões do produto: 848 x 598 x 590 mm
 Peso líquido: 72.2 kg
 Volume do tambor: 60 l
 Código EAN: 4242003889619



iQ300, Máquina de Lavar e Secar Roupa, 8/5 kg, 1400 rpm WN34A100EU

Etiqueta Eficiência Energética

- Classe de eficiência energética Lavar e Secar¹: E
- Classe de Eficiência de Lavagem²: C
- Energia³ / Água⁴ Lavar e Secar: 313 kWh / 70 litros
- Energia⁵ / Água⁶ Lavar: 63 kWh / 41 litros
- Capacidade de carga Lavar e Secar / Lavar: 1 - 5 kg / 1 - 8 kg
- Classe de eficiência de Centrifugação: B
- Nível de ruído: 70 dB (A) re 1 pW
- Classe de Eficiência de Ruído: A

Programas Especiais

- Programas de lavagem: Algodão, Sintéticos, Delicado/Seda, Lãs
- Programas especiais de lavagem: higiene, express 15 min., camisas/business, mix carga mista, escoar água / centrifugação, enxaguamento
- Grande parte dos programas pode ser utilizado para lavagem, secagem ou como lavagem & secagem.
- Programas de Secagem: Algodão, Sintéticos
- Programas Especiais de Secagem: secagem Intensiva, secagem cuidadosa, lavar&secar 60 min.
- Potência de Centrifugação / Velocidade de Centrifugação^{**}: 400 - 1400 r/min

Opções

- varioSpeed: programas de lavagem 65% mais curtos ^{***}
- Opções de Lavagem: engomar fácil, varioSpeed, pausa+carga, seleção de temperatura, pré-lavagem, seleção de velocidade de centrifugação
- Opções de Secagem: ajustes de secagem em função do tratamento posterior da roupa
- Opção de secagem para grande parte dos programas
- Programas temporizados, Função auto-secagem

Conforto e Segurança

- Função de recarga: permite interromper o programa para adicionar roupa esquecida
- Display LED touchControl para indicação do estado do programa, velocidade de centrifugação, tempo residual do programa e pré-programação do início do programa 24 h e recomendação de carga. 24 h e recomendação de carga. 24 h e recomendação de carga. 24 h e recomendação de carga.
- Regulação totalmente automática para todos os programas através de um único botão
- Volume do tambor: 60 l
- waveDrum para lavagens especialmente cuidadosas
- waterPerfect Plus: gestão eficiente da água mesmo em cargas pequenas, graças à tecnologia inteligente de sensores.
- Óculo com diâmetro de 32 cm com ângulo de abertura de 165°
- Motor iQdrive, extremamente económico e silencioso
- Condensador selfClean com sistema automático de auto-limpeza
- Reconhecimento de nível superior de espuma
- Indicação de sobredosagem

- Electrónica de controlo de desequilíbrios
- Segurança para crianças
- Sinal sonoro no final do programa
- Gaveta de detergente com auto-limpeza
- aquaStop com garantia. Protecção contra fugas de água

Informação Técnica

- Pode ser colocado sob bancadas com 85 cm de altura
- Dimensões (AXLxP): 84.8 cm x 59.8 cm x 59.0 cm
- Profundidade: 59.0 cm
- Profundidade incluindo óculo: 63.0 cm
- Profundidade do aparelho com porta aberta: 106.3 cm

1 2 ¹ Escala de Classes de Eficiência Energética de A a G

3 Consumo de energia em kWh de 100 ciclos completos (no programa Eco 40-60)

4 Consumo de água em litros por ciclo completo (no programa Eco 40-60)

5 Consumo de energia em kWh de 100 ciclos de lavagem (no programa Eco 40-60)

6 Consumo de água ponderado em litros por ciclo de lavagem (no programa Eco 40-60)

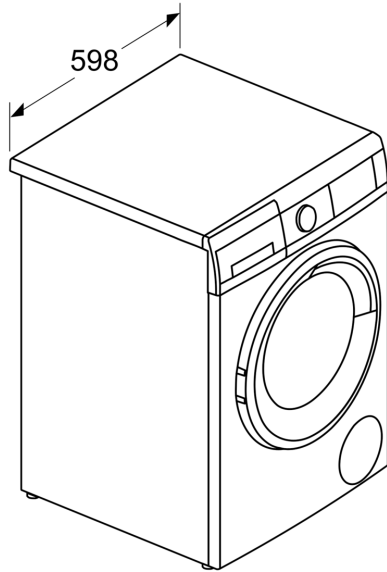
7 Duração do programa Eco 40-60, Ciclo Lavar e Secar / apenas Lavar

^{**} Valores arredondados

^{***} Comparação entre a duração dos programas Sintéticos 40°C e Sintéticos 40°C + opção varioSpeed ativada

**iQ300, Máquina de Lavar e Secar
Roupa, 8/5 kg, 1400 rpm
WN34A100EU**

medidas em mm



medidas em mm

