

**Serie 6, Máquina de Lavar e Secar  
Roupa, 7/4 kg  
WKD28543ES**



**Acessórios opcionais**

WMZ2200	Acessórios Máquinas lavar roupa
WMZ2380	Acessórios Máquinas lavar roupa

**Máquina de lavar e secar roupa totalmente integrável com AutoDry: lavagem extremamente eficiente e secagem exacta e cuidadosa.**

- **7/4 kg load capacity:** wash 7 kg, dry 4 kg.
- **Função Auto Dry:** deixa a roupa seca, ao seu gosto.
- **Roupa de Desporto:** ideal para lavar e secar têxteis como microfibras, fibras funcionais e sintéticos.
- **Programa nocturno:** desfrute de uma lavagem silenciosa.
- **Rápido 15':** lavagem perfeita em 15 min.

**Technical data**

Classe de eficiência energética do ciclo de lavagem/secagem (Regulamento): .....	E
Classe de eficiência energética do programa Eco 40-60 (Regulamento): .....	E
Consumo ponderado de energia em kWh por 100 ciclos de lavagem/secagem completos: .....	266 kWh
Consumo ponderado de energia em kWh por 100 ciclos de lavagem do programa eco 40-60: .....	77 kWh
Capacidade máxima em kg num ciclo de lavagem/secagem: .....	4.0
Capacidade máxima em kg num ciclo de lavagem: .....	7.0
O consumo de água do ciclo de lavagem e secagem completo em litros por ciclo: .....	68 l
O consumo de água do programa eco em litros por ciclo: .....	44 l
Duração do ciclo de lavagem e secagem completo em horas e minutos à capacidade nominal: .....	5:30 h
A recolher dados. Aguarde alguns segundos e depois tente cortar e copiar novamente.: .....	2:50 h
Classe de eficiência de secagem por centrifugação do programa eco 40-60: .....	B
Emissão de ruído aéreo: .....	72 dB(A) re 1 pW
Classe de emissão de ruído aéreo: .....	A
Tipo de construção: .....	Encastre
Tampo amovível: .....	Não
Abertura da porta: .....	À esquerda
Comprimento do cabo de ligação: .....	220.0 cm
Dimensões do produto: .....	820 x 595 x 584 mm
Peso líquido: .....	85.7 kg
Volume do tambor: .....	52 l
Código EAN: .....	4242005420872



## Serie 6, Máquina de Lavar e Secar Roupa, 7/4 kg WKD28543ES

**Máquina de lavar e secar roupa totalmente integrável com AutoDry: lavagem extremamente eficiente e secagem exacta e cuidadosa.**

### Etiqueta Eficiência Energética

- Classe de eficiência energética Lavar e Secar<sup>1</sup>: E
- Classe de Eficiência de Lavagem<sup>2</sup>: E
- Energia<sup>3</sup> / Água<sup>4</sup> Lavar e Secar: 266 kWh / 68 litros
- Energia<sup>5</sup> / Água<sup>6</sup> Lavar: 77 kWh / 44 litros
- Capacidade de carga Lavar e Secar / Lavar: 1 - 4 kg / 1 - 7 kg
- Classe de eficiência de Centrifugação: B
- Potência de Centrifugação / Velocidade de Centrifugação<sup>\*\*</sup>: 600 - 1355 r/min
- Nível de ruído: 72 dB (A) re 1 pW
- Classe de Eficiência de Ruído: A

### Programas Especiais

- Programas especiais: HigienePlus, Rápido 15 min, eliminação de algodão, Mix, Lavagem nocturna, Escoar Água / Centrifugação, Sport, excluir centrifugação, delicata/silk, wool / hand wash
- Programas especiais secar: Remoção de algodão

### Opções

#### Conforto e Segurança

- AquaStop com garantia. Protecção contra fugas de água
- Display digital com indicação da fase do programa, temperatura, velocidades de centrifugação, tempo restante, diferimento de 24 h e tempo de secagem
- Regulação totalmente automática para todos os programas através de um único botão
- Programas temporizados, Função auto-secagem
- Sistema de lavagem AquaTronic
- ActiveWater Plus: utilização extremamente eficiente da água mesmo em pequenas cargas de roupa, graças à deteção automática de carga.
- Reconhecimento de nível superior de espuma
- Electrónica de controlo de desequilíbrios
- Sinal acústico de fim de programa
- Bloqueio de segurança contra utilização indevida
- Óculo com cobertura em vidro
- Abertura da porta à esquerda
- Gancho de fecho de porta em metal
- Óculo com fecho magnético

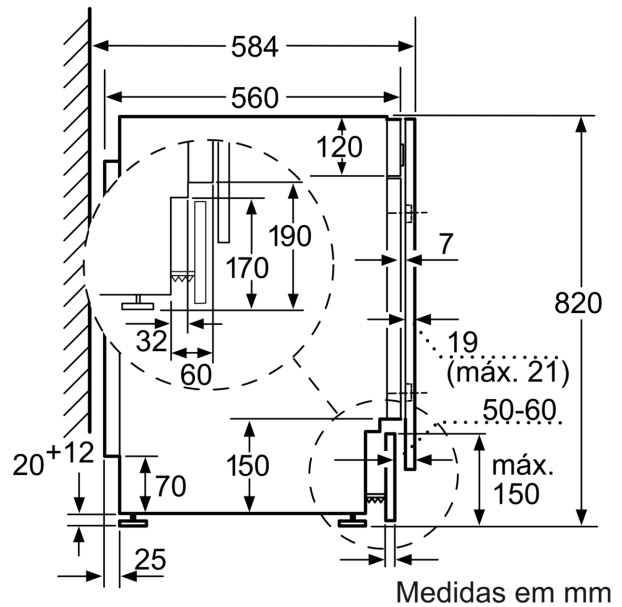
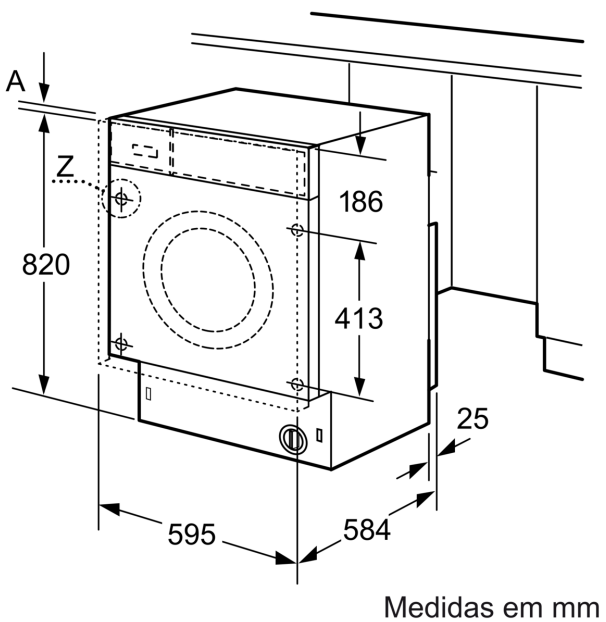
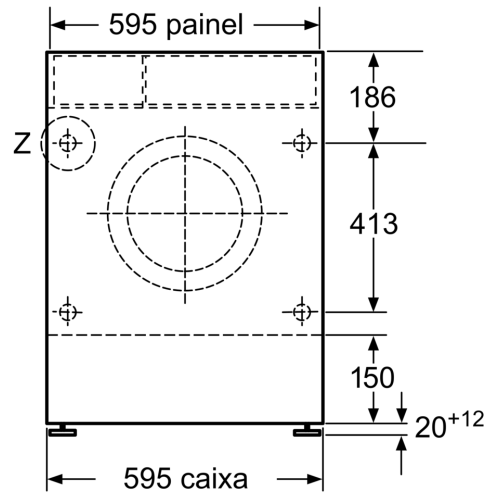
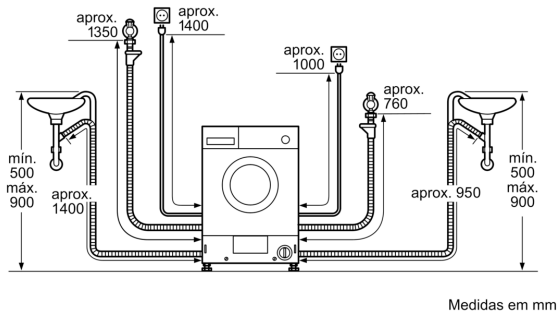
#### Informação Técnica

- Base com altura ajustável até: 16.5 cm
- Base com profundidade ajustável até: 6.5 cm
- Medidas AxLxP (cm): 82 x 59.5 x 58.4
- Pés traseiros ajustáveis pela parte frontal do aparelho
- Totalmente integrável

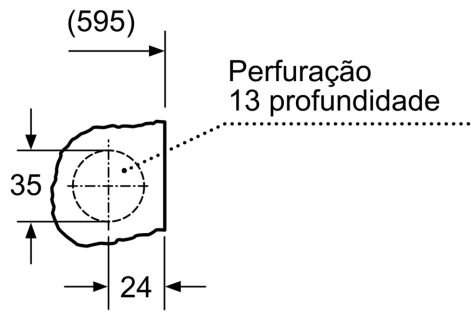
- <sup>3</sup> Consumo de energia em kWh de 100 ciclos completos (no programa Eco 40-60)
- <sup>4</sup> Consumo de água em litros por ciclo completo (no programa Eco 40-60)
- <sup>5</sup> Consumo de energia em kWh de 100 ciclos de lavagem (no programa Eco 40-60)
- <sup>6</sup> Consumo de água ponderado em litros por ciclo de lavagem (no programa Eco 40-60)
- <sup>7</sup> Duração do programa Eco 40-60, Ciclo Lavar e Secar / apenas Lavar
- \*\* Valores arredondados

1 2 <sup>1</sup> Escala de Classes de Eficiência Energética de A a G

**Serie 6, Máquina de Lavar e Secar**  
**Roupa, 7/4 kg**  
**WKD28543ES**



Pormenor Z



Medidas em mm