

**Serie 6, Máquina de lavar roupa de integrar, 8 kg, 1400 rpm
WIW28302ES**



Máquina de Lavar Roupa com EcoSilence Drive: usufrua do funcionamento silencioso e da longa durabilidade.

- **EcoSilence Drive™:** um motor silencioso e energeticamente eficiente, com 10 anos de garantia.
- **SpeedPerfect:** lavagem perfeita em até 65% menos tempo*.
- **Vario Drum:** lavagem delicada e eficiente com distribuição de água uniforme e sem vincar as peças de roupa.
- **ActiveWater Plus:** utilização eficiente da água, mesmo com poucas peças, graças à detecção automática de carga.
- **Visor LED com retardamento da hora de início e fim até 24 horas.**

Technical data

Classe de eficiência energética: C
 Consumo ponderado de energia em kWh por 100 ciclos de lavagem do programa eco 40-60: 62 kWh
 Capacidade máxima em kg: 8.0 kg
 O consumo de água do programa eco em litros por ciclo: 45 l
 A recolher dados. Aguarde alguns segundos e depois tente cortar e copiar novamente.: 3:26 h
 Classe de eficiência de secagem por centrifugação do programa eco 40-60: B
 Classe de emissão de ruído aéreo: A
 Emissão de ruído aéreo: 66 dB(A) re 1 pW
 Tipo de construção: Encastre
 Dimensões do produto: 818 x 596 x 544 mm
 Peso líquido: 76.3 kg
 Potência da ligação: 2300 W
 Protetor de fusível: 10 A
 Voltagem: 220-240 V
 Frequência: 50 Hz
 Comprimento do cabo de ligação: 210.0 cm
 Abertura da porta: À esquerda
 Rodas: Não
 Código EAN: 4242005348749
 Tipo de instalação: Integrável

Acessórios opcionais

- WMZ30400 Pés ajustáveis em altura
 WMZ2200 Acessórios Máquinas lavar roupa
 WMZ2381 Acessórios Máquinas lavar roupa



Serie 6, Máquina de lavar roupa de integrar, 8 kg, 1400 rpm WIW28302ES

Máquina de Lavar Roupa com EcoSilence Drive: usufrua do funcionamento silencioso e da longa durabilidade.

Etiqueta Eficiência Energética

- Classe de Eficiência Energética¹: C
- Energia² / Água³: 62 kWh / 45 litros
- Capacidade de Carga: 1 - 8 kg
- Classe de Eficiência de Centrifugação: B
- Potência de Centrifugação / Velocidade de Centrifugação^{**}: 400 - 1400 r/min
- Nível de Ruído: 66 dB (A) re 1 pW
- Classe de Eficiência de Ruído: A
- Totalmente integrável

Programas Especiais

- Programas standard: Algodão, Sintético, Delicado, Lã/lavagem manual
- Programas especiais: Camisas/Blusas, Escoar Água / Centrifugação, Rápido/Mix, Enxaguamento, Rápido 15/30 min

Opções

- Teclas TouchControl: Início/Pausa+Carga, Redução de velocidade de centrifugação/sem centrifugação
- SpeedPerfect: Lavagem em profundidade em apenas 1/3 do tempo *

Conforto e Segurança

- Função Pausa +Carga permite adicionar peças esquecidas durante o decorrer do programa
- Display grande para decurso do programa, centrifugação, tempo residual, 24 h programação de hora de fim e recomendação de carga
- Motor EcoSilence Drive, extremamente económico e silencioso, 10 anos de garantia no motor
- 10 anos de garantia no motor, Motor EcoSilence Drive, extremamente económico e silencioso
- Protecção múltipla contra inundações. Protecção contra fugas de água
- Sistema contínuo de ajuste automático de carga
- Reconhecimento de nível superior de espuma
- Electrónica de controlo de desequilíbrios
- Isolamento sonoro na base do aparelho
- Laterais com design anti-vibração: maior estabilidade e silêncio
- Gaveta de detergente com auto-limpeza
- Separador para detergente líquido
- Sinal acústico de fim de programa
- Óculo de 30 cm de diâmetro com ângulo de abertura de 130 °
- Abertura da porta do móvel permutável
- Gancho de fecho de porta em metal

Informação Técnica

- Base com altura ajustável até: 15 cm
- Base com profundidade ajustável até: 6.5 cm
- Pés traseiros ajustáveis pela parte frontal do aparelho

- Cronometro de contagem de funcionamento: faz a contagem do número de programas realizados.
- Dimensões (AXLxP): 81.8 cm x 59.6 cm x 54.4 cm
- Profundidade: 54.4 cm
- Profundidade incluindo óculo: 57.4 cm
- Profundidade do aparelho com porta aberta: 95.6 cm

¹ Escala de Classes de Eficiência Energética de A a G

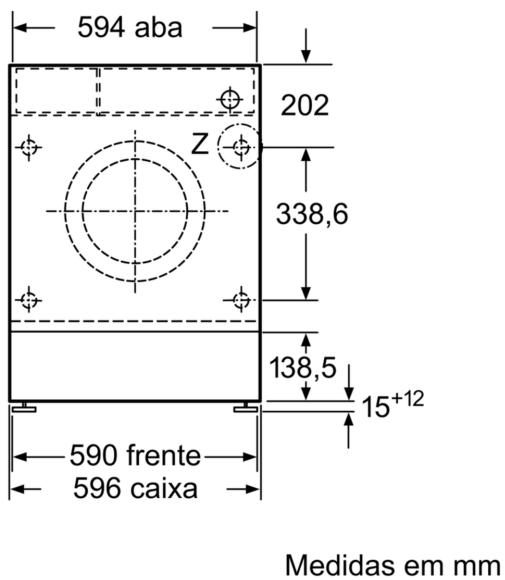
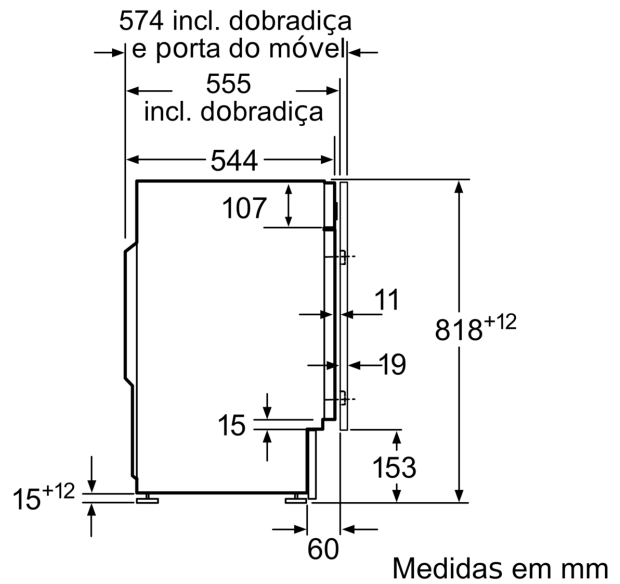
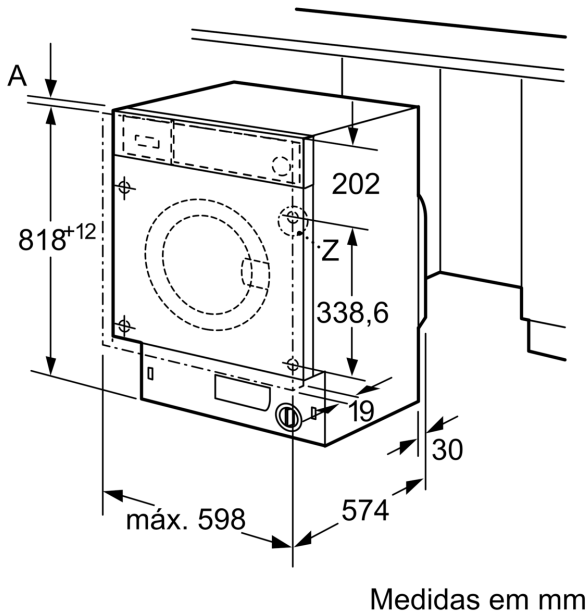
² Consumo de energia em kWh de 100 ciclos (no programa Eco 40-60)

³ Consumo de água ponderado em litros por ciclo (no programa Eco 40-60)

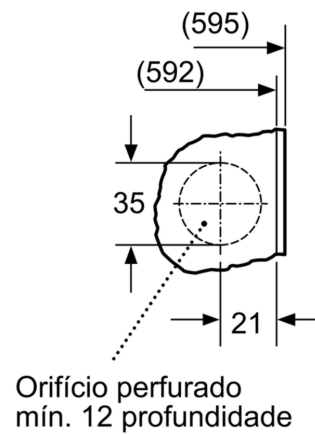
⁴ Duração do programa Eco 40-60

^{**} Valores arredondados

**Serie 6, Máquina de lavar roupa de
integrar, 8 kg, 1400 rpm
WIW28302ES**



Pormenor Z



Medidas em mm