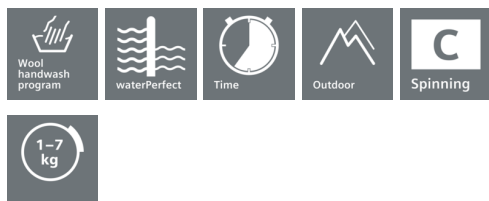


iQ100, Máquina de lavar roupa de integrar, 7 kg, 1200 rpm WI12A222ES



A++



Máquina de lavar roupa totalmente integrável com display.

✓ Programa Outdoor para lavagem especial de roupa desportiva com características especiais.

Equipamento interior

Technical data

Tipo de construção : Encastrar
 Altura sem tampo (mm) : 820
 Dimensões do produto (mm) : 820 x 595 x 584
 Peso líquido (kg) : 77,360
 Classificação da ligação (W) : 2300
 Corrente (A) : 10
 Voltagem (V) : 220-240
 Frequência (Hz) : 50
 Certificados de aprovação : CE, VDE
 Comprimento do cabo de alimentação eléctrica (cm) : 220
 Classe de desempenho de lavagem : A
 De que lado está montada a porta? : À esquerda
 Rodas : Não
 Código EAN : 4242003801338
 Capacidade algodão (kg) - NOVO (2010/30/EC) : 7,0
 Classe de Eficiência Energética - (2010/30/EC) : A++
 Consumo de energia anual (kWh/annum) - NOVO (2010/30/EC) : 193,00
 Consumo potência em stand-by modo (W) - NOVO (2010/30/EC) : 0,20
 Consumo de energia em estado inativo - NEW (2010/30/EC) : 0,60
 Consumo anual de água (l/annum) - NOVO (2010/30/EC) : 10340
 Classe de desempenho da centrifugação : C
 Velocidade de centrifugação máxima (rpm) - novo (2010/30/EC) : 1185
 Ø Tempo de lavagem "Algodão 40 °C", carga parcial, 2010/30/EC (min.) : 150
 Ø Tempo de lavagem "Algodão 60 °C", carga completa, 2010/30/EC (min.) : 150
 Ø Tempo de lavagem "Algodão 60 °C", carga parcial, 2010/30/EC (min.) : 150
 Nível de ruído da lavagem (dB(A) re 1 pW) : 56
 Nível de ruído da centrifugação dB(A) re 1 pW : 70
 Tipo de instalação : Totalmente integrado



4 242003 801338

iQ100, Máquina de lavar roupa de integrar, 7 kg, 1200 rpm WI12A222ES

Equipamento interior

Potência / Consumo

- Capacidade de carga: 7 kg
- Classe de Eficiência Energética: A++
- Consumo de energia/água: 193 kWh/10340 litros por ano, com base nos programas da norma
- Consumo de energia no programa standard Algodão 60°C: 1.03 kWh com carga completa e 0.82 kWh no caso de carga parcial, assim como 0.64 kWh no programa standard Algodão 40°C com carga parcial
- Potência consumida ponderada no modo desligado / não desligado: 0.2 W / 0.6 W
- Consumo de água de 10340 litros/ano com base em 220 ciclos de lavagem a 60°C e 40°C no programa algodão e com meia carga e carga completa. O consumo real de água depende do tipo de utilização do aparelho
- Classe de eficiência de centrifugação: C
- Centrifugação máx: 1200 rpm
- Duração do programa standard algodão 60 °C: 150 min com carga completa e 150 min com carga parcial, assim como no programa standard algodão 40° com carga parcial
- Nível de ruído na lavagem no programa standard algodão 60°C com carga completa em dB (A) re 1 pW: 56
- Nível de ruído na centrifugação no programa standard algodão 60° C com carga completa em dB (A) re 1 pW: 70
- Totalmente integrável

Programas Especiais

Opções:

- Funções opcionais: início/pausa, selecção da temperatura, redução de velocidade de hidroextracção, programação diferida até 24 h, Enxaguamento extra

Conforto / Segurança:

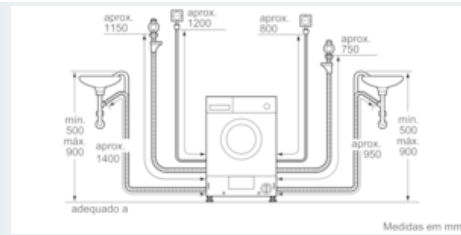
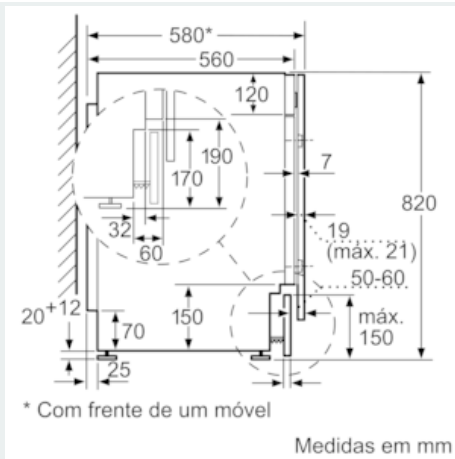
- aquaSecure. Protecção contra fugas de água
- Visor para decorrer do programa, temperatura, velocidade de centrifugação, tempo residual e início diferido de 24 h
- Sistema de lavagem AquaTronic
- Sistema automático de ajuste de carga
- Reconhecimento de nível superior de espuma
- Electrónica de controlo de desequilíbrios

Informação técnica:

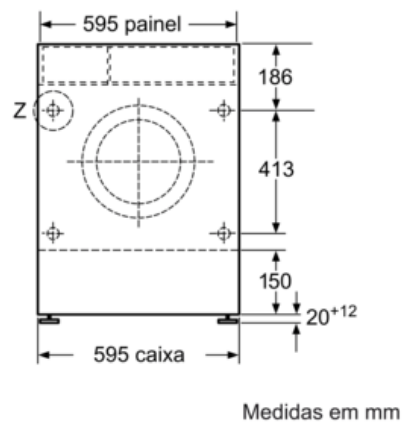
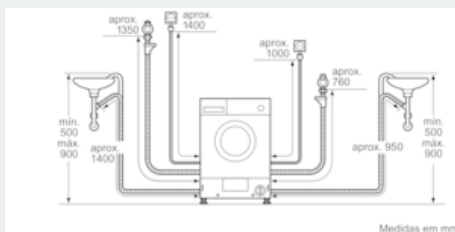
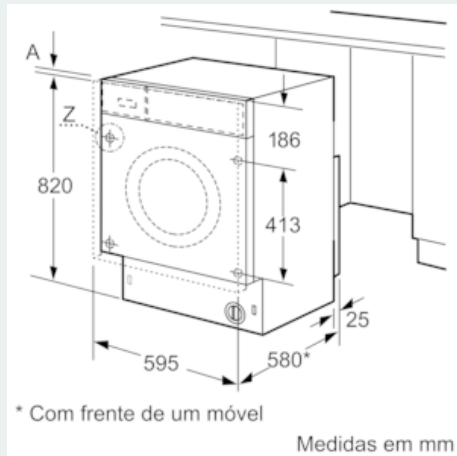
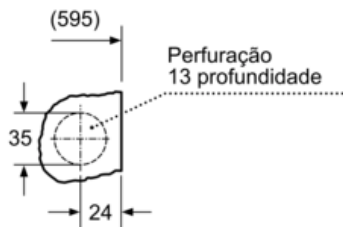
- Nível de ruído na lavagem: 56 dB(A), no programa da norma
- Nível de ruído durante a centrifugação: 70 dB(A), no programa da norma
- Base com altura ajustável até: 16.5 cm
- Base com profundidade ajustável até: 6.5 cm
- Medidas AxLxP (cm): 82 x 59.5 x 58.4
- Abertura da porta do móvel permutável

iQ100, Máquina de lavar roupa de integrar, 7 kg, 1200 rpm WI12A222ES

Desenhos à escala



Pormenor Z



iQ100, Máquina de lavar roupa de integrar, 7 kg, 1200 rpm
WI12A222ES

Desenhos à escala

