

**Serie 6, Máquina de Lavar Roupa,
Carga Frontal, 10 kg, 1400 rpm
WGG254A0ES**



**Resultados perfeitos com poupança de
detergente e água graças ao sistema de
dosagem automática i-DOS e ActiveWater
Plus.**

- **i-DOS:** doseia automaticamente a quantidade necessária de detergente e de água.
- **AntiStainAntiManchas:** remove completamente quatro nódoas comuns.
- **Programas automáticos:** ajusta a lavagem ao tipo de tecido e ao grau de sujidade.
- **EcoSilence Drive™:** um motor silencioso e energeticamente eficiente, com 10 anos de garantia.
- **SpeedPerfect:** limpeza perfeita em até menos 65% do tempo*.

Technical data

Classe de eficiência energética: C
Consumo ponderado de energia em kWh por 100 ciclos de lavagem do programa eco 40-60: 67 kWh
Capacidade máxima em kg: 10.0 kg
O consumo de água do programa eco em litros por ciclo: 47 l
A recolher dados. Aguarde alguns segundos e depois tente cortar e copiar novamente.: 3:50 h
Classe de eficiência de secagem por centrifugação do programa eco 40-60: B
Classe de emissão de ruído aéreo: B
Emissão de ruído aéreo: 75 dB(A) re 1 pW
Tipo de construção: Livre instalação
Altura sem tempo: 0 mm
Dimensões do produto: 845 x 597 x 588 mm
Peso líquido: 75.7 kg
Potência da ligação: 2300 W
Corrente: 10 A
Voltagem: 220-240 V
Frequência: 50 Hz
Comprimento do cabo de alimentação eléctrica: 160.0 cm
Abertura da porta: À esquerda
Rodas: Não
Código EAN: 4242005301263
Tipo de instalação: Livre instalação

Acessórios opcionais

WMZ20490	Pedestal com saída
WMZ2200	Acessórios Máquinas lavar roupa
WMZ2381	Acessórios Máquinas lavar roupa



Serie 6, Máquina de Lavar Roupa, Carga Frontal, 10 kg, 1400 rpm WGG254A0ES

Resultados perfeitos com poupança de detergente e água graças ao sistema de dosagem automática i-DOS e ActiveWater Plus.

- Máquinas de lavar roupa carga frontal, Solo apto para montar sob bancada

Etiqueta Eficiência Energética

- Classe de Eficiência Energética¹: C
- Energia² / Água³: 67 kWh / 47 litros
- Capacidade de Carga: 1 - 10 kg
- Classe de Eficiência de Centrifugação: B
- Potência de Centrifugação / Velocidade de Centrifugação^{**}: 400 - 1400 r/min
- Nível de Ruído: 75 dB (A) re 1 pW
- Classe de Eficiência de Ruído: B

Programas Especiais

- Programas standard: Algodão, Sintético, Delicado, Lã/lavagem manual
- Programas especiais: Auto delicado, Automático, Limpeza de manutenção do tambor com aviso tipo lembrete, Roupa Escura, Escoar Água / Centrifugação, Rápido/Mix, Enxaguamento, Rápido 15/30 min

Opções

- SpeedPerfect: Lavagem em profundidade em apenas 1/3 do tempo^{***}
- i-DOS: dosagem totalmente automática do detergente e amaciador com autonomia para aproximadamente 20 lavagens.
- Sistema automático de remoção de nódoas Permite seleccionar 4 tipos de nódoas diferentes - comutável com os principais programas
- Teclas TouchControl: Engomar Fácil, Pronta, Opção Nódoas, i-DOS 2.0, Início/Pausa+Carga, Seleção da temperatura, SpeedPerfect, Pré-lavagem, Redução de velocidade de centrifugação/sem centrifugação

Conforto e Segurança

- Função Pausa +Carga permite adicionar peças esquecidas durante o decorrer do programa
- Display LED touchControl para indicação do estado do programa, velocidade de centrifugação, tempo residual do programa e pré-programação do início do programa 24 h e recomendação de carga. 24 h e recomendação de carga. 24 h e recomendação de carga. 24 h e recomendação de carga.
- Higiene Plus: elimina eficazmente germes e bactérias
- Volume do tambor: 70 l
- Tambor Vario: lavagem cuidadosa e eficiente.
- Programa para limpeza automática de tambor com aviso tipo lembrete
- Óculo com diâmetro de 32 cm com ângulo de abertura de 160°
- Função Pausa+Carga para adicionar roupa mesmo com o programa em curso
- Motor EcoSilence Drive, extremamente económico e silencioso, 10 anos de garantia no motor

- 10 anos de garantia no motor, Motor EcoSilence Drive, extremamente económico e silencioso
- ActiveWater Plus: utilização extremamente eficiente da água mesmo em pequenas cargas de roupa, graças à deteção automática de carga.
- Sistema automático de remoção de nódoas
- Laterais com design anti-vibração: maior estabilidade e silêncio
- Sensor de lavagem para resultados de lavagem perfeitos
- Protecção múltipla contra inundações. Protecção contra fugas de água
- Selector rotativo de programas
- Reconhecimento de nível superior de espuma
- Electrónica de controlo de desequilíbrios
- Bloqueio de segurança contra utilização indevida
- Sinal sonoro no final do programa

Informação Técnica

- Pode ser colocado sob bancadas com 85 cm de altura
- Dimensões (AXLxP): 84.5 cm x 59.7 cm x 58.8 cm
- Profundidade: 58.8 cm
- Profundidade incluindo óculo: 63.2 cm
- Profundidade do aparelho com porta aberta: 104.9 cm

¹ Escala de Classes de Eficiência Energética de A a G

² Consumo de energia em kWh de 100 ciclos (no programa Eco 40-60)

³ Consumo de água ponderado em litros por ciclo (no programa Eco 40-60)

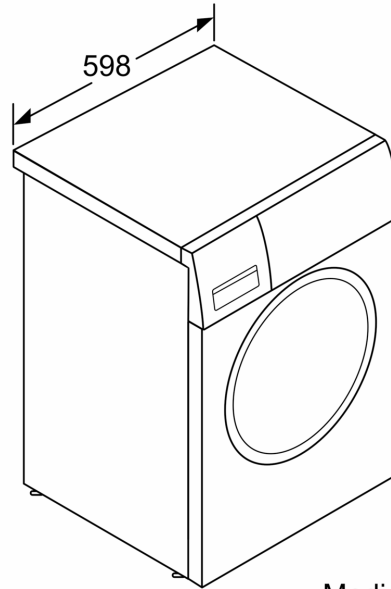
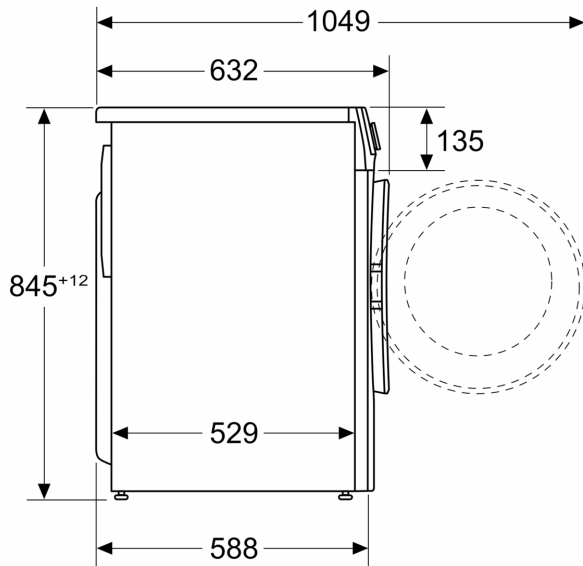
⁴ Duração do programa Eco 40-60

^{**} Valores arredondados

^{***} Comparação entre a duração do programa Sintéticos 40°C e a duração do programa Sintéticos 40°C + opção SpeedPerfect ativada

**Serie 6, Máquina de Lavar Roupa,
Carga Frontal, 10 kg, 1400 rpm
WGG254A0ES**

Medidas em mm



Medidas em mm