

**Serie 6, Máquina de Lavar Roupa,
Carga Frontal, 10 kg, 1400 rpm
WGG254A0EP**



Acessórios opcionais

- WMZ2200 Acessórios Máquinas lavar roupa
- WMZ2381 Acessórios Máquinas lavar roupa
- WMZPW20W Pedestal com saída

**Resultados perfeitos com poupança de
detergente e água graças ao sistema de
dosagem automática i-DOS e ActiveWater
Plus.**

- **i-DOS:** doseia automaticamente a quantidade necessária de detergente e de água.
- **AntiManchas:** remove completamente quatro nódoas comuns.
- **Tambor VarioDrum 10 kg:** espaço suficiente para grandes cargas ou peças grandes
- **Programas automáticos:** ajusta a lavagem ao tipo de tecido e ao grau de sujidade.
- **EcoSilence Drive™:** um motor silencioso e energeticamente eficiente, com 10 anos de garantia.

Technical data

Classe de eficiência energética:	A
Consumo ponderado de energia em kWh por 100 ciclos de lavagem do programa eco 40-60:	51 kWh
Capacidade máxima em kg:	10.0 kg
O consumo de água do programa eco em litros por ciclo:	50 l
A recolher dados. Aguarde alguns segundos e depois tente cortar e copiar novamente.:	3:50 h
Classe de eficiência de secagem por centrifugação do programa eco 40-60:	B
Classe de emissão de ruído aéreo:	B
Emissão de ruído aéreo:	74 dB(A) re 1 pW
Tipo de construção:	Livre instalação
Dimensões do produto:	845 x 598 x 588 mm
Peso líquido:	75.6 kg
Potência da ligação:	2300 W
Protetor de fusível:	10 A
Voltagem:	220-240 V
Frequência:	50-60 Hz
Comprimento do cabo de ligação:	160.0 cm
Abertura da porta:	À esquerda
Rodas:	Não
Código EAN:	4242005358090
Tipo de instalação:	Livre instalação



Serie 6, Máquina de Lavar Roupa, Carga Frontal, 10 kg, 1400 rpm WGG254A0EP

Resultados perfeitos com poupança de detergente e água graças ao sistema de dosagem automática i-DOS e ActiveWater Plus.

Etiqueta Eficiência Energética

- Classe de Eficiência Energética¹: A
- Energia² / Água³: 51 kWh / 50 litros
- Capacidade de Carga: 1 - 10 kg
- Classe de Eficiência de Centrifugação: B
- Potência de Centrifugação / Velocidade de Centrifugação^{**}: 400 - 1400 r/min
- Nível de Ruído: 74 dB (A) re 1 pW
- Classe de Eficiência de Ruído: B

Programas Especiais

- Programas standard: Algodão, Sintético, Delicado, Lã/lavagem manual
- Programas especiais: Auto delicado, Automático, Limpeza de manutenção do tambor com aviso tipo lembrete, Roupa Escura, Escoar Água / Centrifugação, Rápido/Mix, Enxaguamento, Rápido 15/30 min

Opções

- SpeedPerfect: Lavagem em profundidade em apenas 1/3 do tempo *
- i-DOS: dosagem totalmente automática do detergente e amaciador com autonomia para aproximadamente 20 lavagens.
- Sistema automático de remoção de nódoas Permite seleccionar 4 tipos de nódoas diferentes - comutável com os principais programas
- Teclas TouchControl: Engomar Fácil, Pronta, sistema AntiManchas, i-DOS, Início/Pausa+Carga, Selecção da temperatura, SpeedPerfect, Pré-lavagem, Redução de velocidade de centrifugação/sem centrifugação

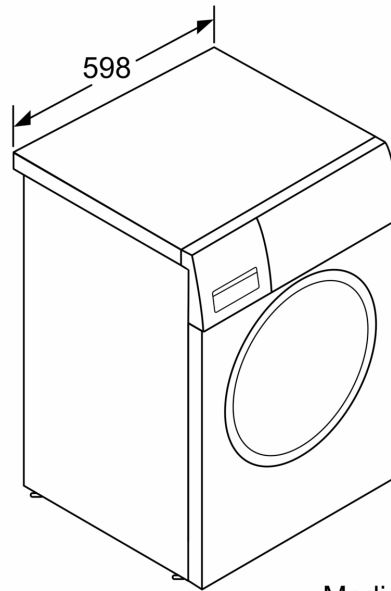
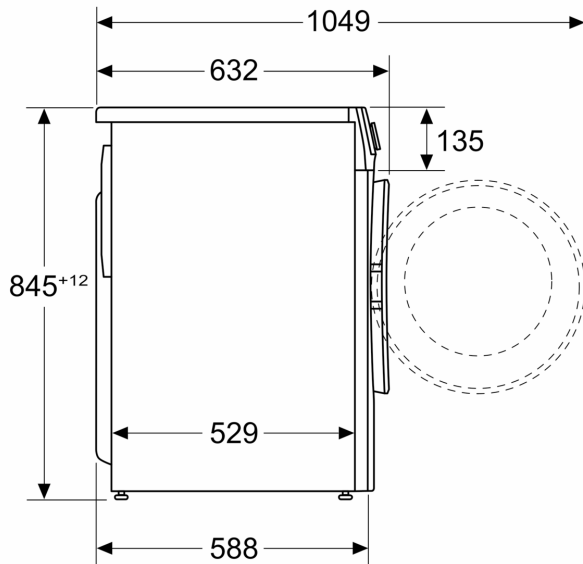
Conforto e Segurança

- Função Pausa +Carga permite adicionar peças esquecidas durante o decorrer do programa
- Display LED touchControl para indicação do estado do programa, velocidade de centrifugação, tempo residual do programa e pré-programação do início do programa 24 h e recomendação de carga. 24 h e recomendação de carga. 24 h e recomendação de carga.
- Higiene Plus: elimina eficazmente germes e bactérias
- Volume do tambor: 70 l
- Cronometro de contagem de funcionamento: faz a contagem do número de programas realizados.
- Iluminação interior do tambor: não
- Tambor Vario: lavagem cuidadosa e eficiente.
- Programa para limpeza automática de tambor com aviso tipo lembrete
- Óculo com diâmetro de 32 cm com ângulo de abertura de 160°
- Função Pausa+Carga para adicionar roupa mesmo com o programa em curso
- Motor EcoSilence Drive, extremamente económico e silencioso, 10 anos de garantia no motor
- 10 anos de garantia no motor, Motor EcoSilence Drive, extremamente económico e silencioso
- ActiveWater Plus: utilização extremamente eficiente da água mesmo em pequenas cargas de roupa, graças à deteção automática de carga.
- Programa Demo, Sistema automático de remoção de nódoas

- Laterais com design anti-vibração: maior estabilidade e silêncio
- Sensor de lavagem para resultados de lavagem perfeitos
- Protecção múltipla contra inundações. Protecção contra fugas de

**Serie 6, Máquina de Lavar Roupa,
Carga Frontal, 10 kg, 1400 rpm
WGG254A0EP**

Medidas em mm



Medidas em mm